



## DATABLAD

### MICROMATIC® OCH MICROMATICHP® STANDARD RESPONSE HORIZONTAL SIDEWALL

### 1. PRODUKTBESKRIVNING

Vikings MICROMATIC® och MicromaticHP® Standard Response Horizontal Sidewall sprinkler är små temperaturkänsliga spraysprinkler med glasbulb som finns tillgängliga med en mängd olika ytbehandlingar och temperaturgraderingar för att klara olika konstruktionskrav. De särskilda Polyester- PTFE- och kemiskt nickel PTFE (ENT) beläggningarna kan användas i estetiskt krävande sammanhang där färger krävs. Utöver detta har dessa beläggningar undersökts för korrosiva miljöer och är cULus-listade som korrosionsbeständiga i enlighet med Godkännandetabellen. (Obs: **FM Global godkänner ENT beläggning som korrosionsbeständiga.** FM Global har ingen godkännandeklassificering för PTFE och Polyester beläggningar som korrosionsbeständiga).

Vikings standard response sprinkler kan även beställas och/eller användas som öppna sprinkler (glasbulben och öppningslocket är då borttagna) på delugesystem. Se i **beställningsanvisningarna**.

### 2. LISTNINGAR OCH GODKÄNNANDEN



**cULus listad:** Category VNIV



**FM godkänd:** Class 2012



**LPC-godkänd:** Ref.nr. 096e/06



**CE-certifiering:** Standarden EN12269-1, EC-inygande om överensstämmelse 0832-CPD-2001 och 0832-CPD-2003

Se i Godkännandetabellen och dimensioneringskraven för godkännandekrav som måste följas enligt cULus och FM.

### 3. TEKNISK INFORMATION

#### EGENSKAPER

Tillgänglig sedan 1996

Minsta tillåtna tryck: 0,5 bar (UL/FM/NFPA 13), 0,3 bar (CE/LPCB)

**Högsta tillåtna arbetstryck: Sprinklerna VK116 och VK015 är klassade för användning med ett högsta tillåtet arbetstryck i vatten från 0,5 bar till 17,2 bar för högtryckssystem. Högtryckssprinkler (HP) kan identifieras genom benämningen "250" präglad på spridarplattan. Alla andra artikelnummer, som ej angivits ovan, är klassade för högst 12 bars arbetstryck i vatten.**

Provtryckt i fabrik upp till 34,5 bar.

Provning: USA-patent nr 4,831,870.

Nominell K-faktor: Se i Godkännandetabell

Glasbulbvätskans temperatur klassad till -55°C

Total längd: Se i Godkännandetabell

#### MATERIAL

Ramgjutning: Mässing UNS-C84400 eller Mässing «QM» för sprinkler 10224

Spridarplatta: Koppar UNS-C19500

Hylsa ( för högtryckssprinkler 09997): Mässing UNS-C36000

Känselfkropp: Glasbulb, nominell dimension 5 mm

Utlösningsanordning: Nickellegering, på båda sidor överdragen med teflontejp

Skruv: Mässing UNS-C36000

Öppningslock: Koppar UNS-C11000 eller rostfritt stål UNS-S30400

Tillbehör öppningslock (för sprinkler 09997): Mässing UNS-C36000

Utlösningsfjäder (för sprinkler 12104): Rostfritt stål

För PTFE-överdragna sprinkler: utlösninganordning – exponerad; skruv – nickelbelagd; öppningslock - PTFE- överdraget

För Polyester-belagda sprinkler: utlösninganordning – exponerad

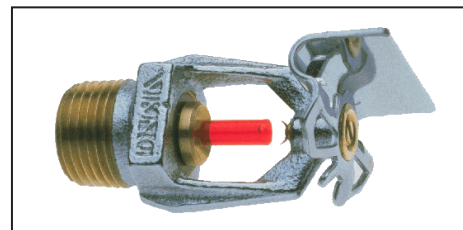
#### ANVISNINGAR FÖR BESTÄLLNING (Se även i aktuell prislista från Viking.)

Beställ Standard Response Horizontal Sidewall sprinkler genom att till grundsprinklerdelens nummer först lägga till tillämplig beteckning för sprinklernas ytbeläggning och därefter tillämplig beteckning för temperaturgraderingen.

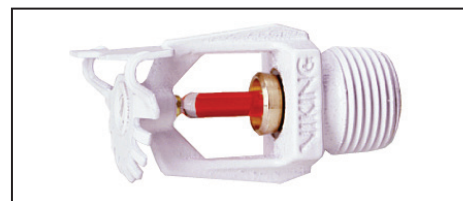
Ytbeläggning: Mässing=A, Chrome = F, vit Polyester = M/-W, Svart Polyester = M/-B och Svart PTFE = N, Vaxöverdragen =C, Vaxöverdragen Polyester = V/-W, ENT=JN

Temperaturgradering: 57°C = A, 68°C = B, 79°C = D, 93°C = E, 100°C = M, 141°C = G, 182°C = H, ÖPPEN =Z (enbart PTFE)

Exempel gives: Sprinkler VK104 med 1/2" (15mm) anslutning, mässingstyp och 68°C temperatur = artikelnummer 10224AB.



Grund-sprinkler del nr. 09849



Grund-sprinkler del nr. 10224

**Varning:** Detta dokument är en översättning. Dokumentet är framtaget för information varför vi ej kan garantera riktigheten eller att innehållet är komplett. Det engelska originaldokument Form No. 123096 dated 28 jun 2013 gäller som referens dokument.

Vikings tekniska data kan erhållas från The Viking Corporations hemsida på <http://www.vikinggroupinc.com> Hemsidan kan innehålla en mer aktuell utgåva av databladet än denna utgåva.

**VIKING®****DATABLAD****MICROMATIC® OCH  
MICROMATICHP®  
STANDARD RESPONSE  
HORIZONTAL SIDEWALL****Tillgängliga temperaturgraderingar:**

Se i Tabell 1

**TILLBEHÖR:** (Se även i avsnittet " Sprinklertillbehör" i Vikings databladsbok ).**Sprinklernycklar:**

- A. Standardnyckel: Art.nr. 10896W/B (tillgänglig sedan 2000)
  - B. Nyckel för infällda sprinkler med skyddslock: Art.nr.13655W/B\*\* (tillgänglig sedan 2003).
  - C. Nyckel för vaxöverdragna sprinkler: Art.nr.13577W/B\*\* (tillgänglig sedan 2006).
- \*\*En 1/2" spärrnyckel erfordras (ej tillgänglig från Viking)

**Reservsprinklerskåp:**

- A. För sex sprinklerhuvuden: Artikelnr 01724A (tillgängligt sedan 1971)
- B. För tolv sprinklerhuvuden: Artikelnr 01725A (tillgängligt sedan 1971)

**4. INSTALLATION**

Se tillämpliga installationsstandarder från NFPA.

**5. FUNKTION**

I samband med brand kommer den värmekänsliga vätskan i glasbulben att lösa ut och frigöra öppningslocket och utlösningventilen. Vatten strömmar genom sprinklerhuvudet och träffar spridarplattan vilket åstadkommer en homogen spridningsbild som släcker eller kontrollerar branden.

**6. SKÖTSEL, UNDERHÅLL OCH BESIKTNING**

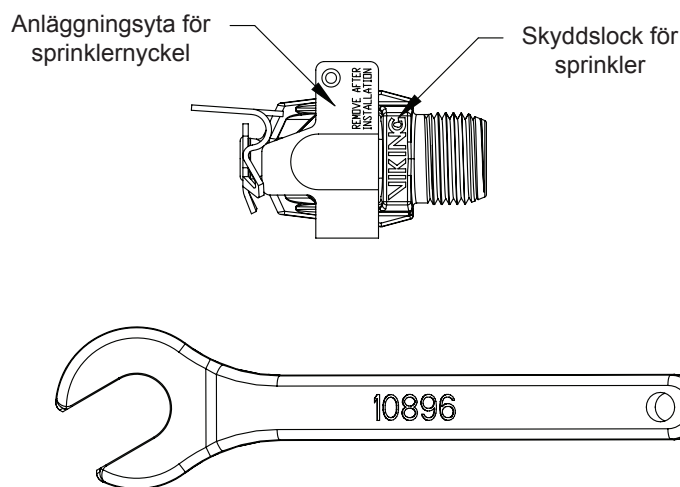
Se NFPA 25 för anvisningar om skötsel, underhåll och besiktning..

**7. TILLGÄNGLIGHET**

Vikings Quick Response Horizontal Sidewall Sprinkler finns tillgängliga genom ett nätverk av nationella och internationella leverantörer. Se Vikings hemsida för uppgift om närmaste återförsäljare eller kontakta The Viking Corporation.

**8. GARANTI**

För detaljinformation om garantier, se i aktuell prislista från Viking eller ta direktkontakt med Viking.

**Figur 1: Standardsprinklernyckel 10896W/B**



# DATABLAD

**MICROMATIC® OCH  
MICROMATICHP®  
STANDARD RESPONSE  
HORIZONTAL SIDEWALL**

**Tabell 1: Tillgängliga temperaturgraderingar och ytbehandlingar för sprinkler**

Temperaturklassning	Nominell temperaturgradering <sup>1</sup>	Högsta förekommande taktemperatur <sup>2</sup>	Bulbfärg
Normal	57°C	38°C	Orange
Normal	68°C	38°C	Röd
Mellanhög	79°C	65°C	Gul
Mellanhög	93°C	65°C	Grön
Hög	141°C	107°C	Blå
Extra hög	182°C	149°C	Malva

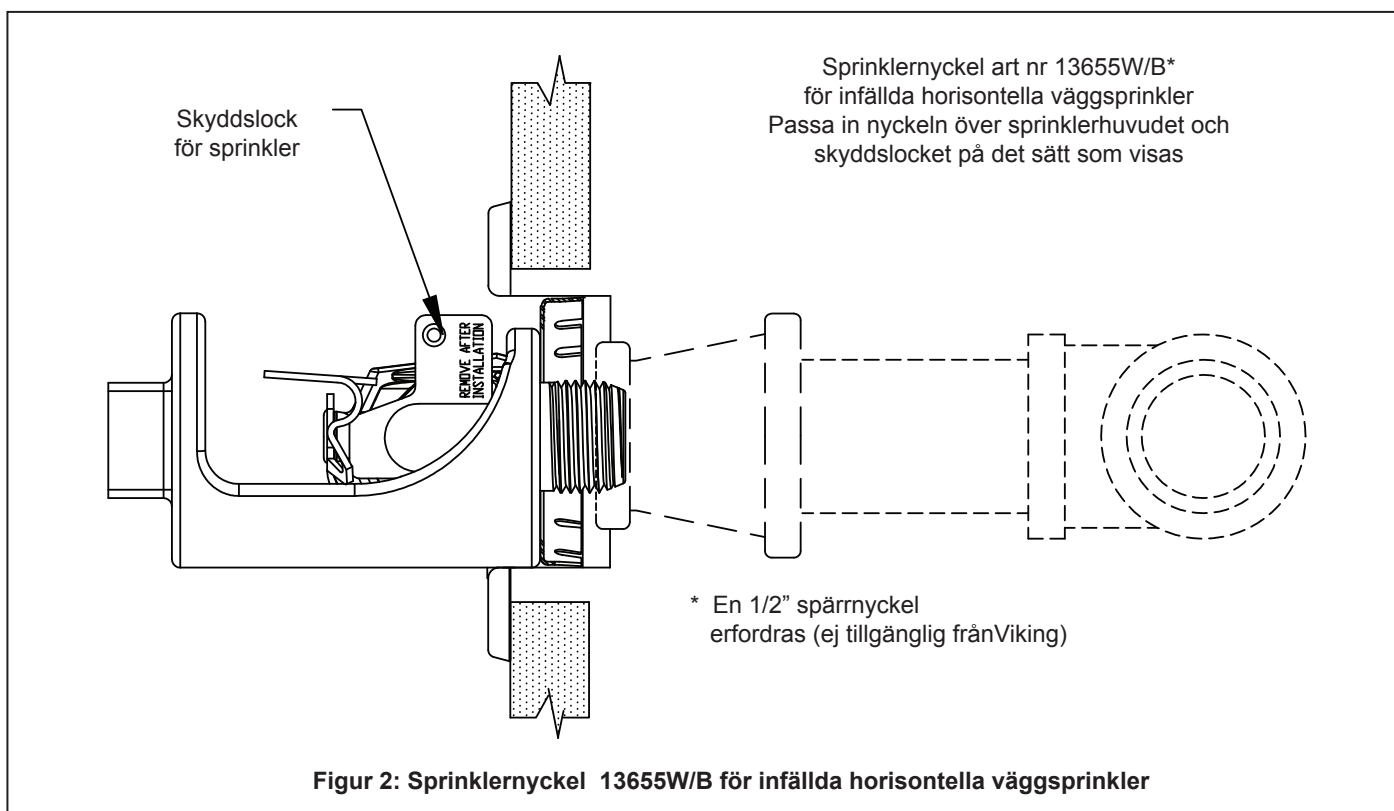
**YYtbehandlingar:** Mässing, Chrome, vit Polyester, Svart Polyester, Svart PTFE och ENT.

**Korrosionsskydd<sup>3</sup>:** Vit Polyester Svart Polyester och Svart PTFE för alla temperaturgraderingar. Vaxöverdragen mässing och Vaxöverdragen Polyester för följande temperaturgraderingar:

57°C mjukvitt vax; 68°C ljusbrunt vax; 79°C brunt vax; 93°C brunt vax; 141°C mörkbrunt vax<sup>4</sup>

### ANMÄRKNINGAR

- Utlösningstemperaturen är stämplad på spridarplattan.
- Baserat på NFPA 13. Andra begränsningar kan gälla, beroende på brandbelastning, sprinklerplacering eller andra krav som angivits av kravställaren. Se särskilda installationsanvisningar.
- De korrosionsskyddande beläggningarna har klarat standardiserade korrosionstester som krävs av de testorganisationer som anges i Godkännandetabellen. Dessa tester kan inte och representerar inte heller alla möjligt förekommande korrosiva miljöer. Före installation skall man säkerställa via slutanvändaren att beläggningarna är kompatibla med eller lämpliga för den föreslagna miljön. För slutna sprinklerhuvuden är de angivna beläggningarna endast utförda på de exponerade utsidorna. Observera att ventilen är exponerad på sprinkler med Polyesterbeläggning, PTFE och ENT-överdrag. För enbart de öppna Teflon-överdragna sprinklerna är också öppningen för vattenpassagen belagd.
- Smältpunkten för vax är 76°C på sprinkler med temperaturgradering 141°C



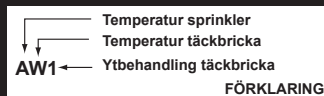


# DATABLAD

## MICROMATIC® OCH MICROMATICHP® STANDARD RESPONSE HORIZONTAL SIDEWALL

### Godkännandetablell 1 (UL)

Micromatic® och MicromaticHP® Standard Response  
Horizontal Sidewall Sprinkler



#### Största tillåtna arbetstryck i vatten 12 bar

(Se anmärkningar nedan beträffande tillåtet avstånd mellan spridarplatta och tak)

Grund-sprinklerdel nr <sup>1</sup>	SIN	Max tryck (bar)	Anslutnings-gänga (mm)	Nominell K-faktor <sup>2</sup> (metrisk)	Total längd (mm)	Godkännanden <sup>3</sup> (Se även i konstruktionsanvisningarna)				
						CULus <sup>4,5</sup>	NYC <sup>6</sup>	LPCB	CE <sup>10</sup>	MED <sup>11</sup>

#### Normal munstycksöppning

10224	VK104	12	15	80,6	62,4	B3W, B1W	B3V, B1V	A2Y	D2Y	D2Y
10171	VK104	12	15	80,6	62,4	A1X	A1X			

#### Liten munstycksöppning

09126	VK016	12	10	57,0	62,4	CULus <sup>4,5</sup>	NYC <sup>7</sup>	LPCB	CE <sup>10</sup>	MED <sup>11</sup>
						--	--	--	--	--

#### Största tillåtna arbetstryck i vatten 17 bar

Normal munstycksöppning, installerad 102 mm till 305 mm under tak

09849	VK116	17	15	80,6	67,6	CULus <sup>4,5</sup>	NYC <sup>7</sup>	LPCB	CE <sup>10</sup>	MED <sup>11</sup>
						A1X,B1W	--	--	--	--

#### Största tillåtna arbetstryck i vatten 17 bar

Liten munstycksöppning, installerad 102 mm till 152 mm under tak

09997 <sup>12</sup>	VK015	17	15	40,3	69,0	CULus <sup>4,5</sup>	NYC <sup>7</sup>	LPCB	CE <sup>10</sup>	MED <sup>11</sup>
						A1X,B1W	--	--	--	--

#### Temperaturgraderingar

A -57°C, 68°C, 79°C, 93°C, 141°C och 182°C  
B -57°C, 68°C, 79°C och 93°C  
C -141°C  
D -68°C, 79°C, 141°C och 182°C

#### Godkända ytbehandlingar

1 - Mässing, Chrome, Vit Polyester<sup>13,14</sup>, Svart Polyester<sup>13,14</sup> och Svart PTFE<sup>13</sup>  
2 - Mässing, Chrome, Vit Polyester och Svart Polyester  
4 - Vaxöverdragen Mässing (korrosionsbeständig), Vit Polyester och Svart Polyester  
5 - Vaxöverdragen Mässing och Vaxbelagd Polyester (korrosionsbeständig)

#### Godkända sprinklerbrickor

V - Normala ytmonterade brickor eller Microfast® Model F-1 justerbar bricka eller infälld med Micromatic® Model E-1, E-2 eller E-3 infällda bricka.  
W - Normala ytmonterade brickor eller Microfast® Model F-1 justerbar bricka eller infälld med Micromatic® Model E-1, E-2, E-3 eller G-1 infällda bricka  
X - Normala ytmonterade brickor eller Microfast® Model F-1 justerbar bricka.  
Y - Enbart normala ytmonterade brickor

#### ANMÄRKNINGAR

- 1 Grundsprinklerdelnumret anges. För fullständigt artikelnummer hänvisas till Vikings aktuella prislista.
- 2 Redovisad K-faktor värde är i metrisk enhet och gäller vid användning av bar som tryckenhet. När tryck beräknas i kPa, skall den angivna metriska k-faktorn delas med 10,0.
- 3 Denna tabell anger godkännanden vid tryckningstillfället. Andra godkännanden kan vara under behandling.
- 4 Listad av Underwriters Laboratories Inc. för användning i USA och Kanada.
- 5 cULus-listningen är begränsad till riskklass Light Hazard där så är tillåtet enligt tillämpligt regelverk, med spridarplattan placerad 102 mm till 305 mm under taket.
- 6 Godkänd för användning, City of New York Board of Standards and Appeals, Calender Number 219-76-SA.
- 7 Möter New York City krav, effektiva 1 juli 2008.
- 8 cULus-listad för riskklass Light Hazard där så är godkänt enligt tillämpliga regler, och för riskklass Ordinary Hazard Group I och II
- 9 cULus-listningen begränsad till riskklass Light Hazard där så är godkänt enligt tillämpliga regler, och till fullständigt hydrauliskt beräknade våtrörsystem.
- 10 CE certifierad, enligt EN 12259-1, EU intyg över överensstämmelse 0832-CPD-2001 och 0832-CPD-2003.
- 11 MED certifierad, enligt EN 12259-1, EU intyg över överensstämmelse 0832-MED-1003 och 0832-MED-1008.
- 12 Sprinklerns munstycksöppning är försedd med en hylsa.
- 13 cULus-listad som korrosionsbeständig.
- 14 Andra färger finns tillgängliga på begäran, med samma listningar och godkännanden som standardfärger.



# DATABLAD

**MICROMATIC® OCH  
MICROMATICHP®  
STANDARD RESPONSE  
HORIZONTAL SIDEWALL**

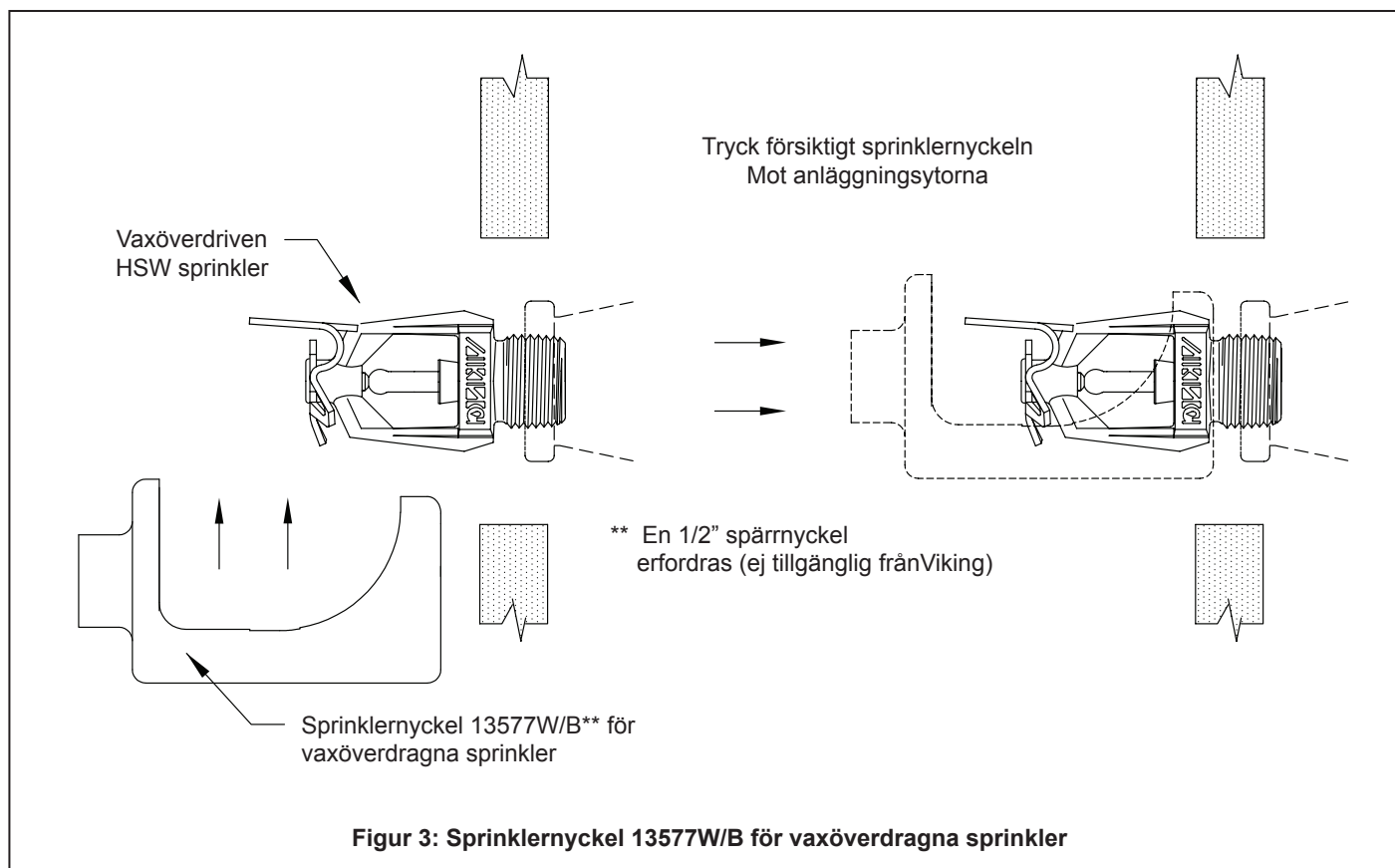
## KONSTRUKTIONSKRAV - UL (Se även i Godkännandetabell på sid 14h)

### Krav i cULus-listning:

Standard Response Horizontal Sidewall Sprinklers är cULus-listade på det sätt som framgår av Godkännandetabellen, för installation i enlighet med senaste utgåva av NFPA 13 för väggmonterade standardsprinkler av spraytyp:

- Dimensionerade för verksamhetsriskklasser i enlighet med godkännandetabellen, och enbart under släta plana tak
- Reglerna för täckningsytor och placering skall följa angivna krav i tabeller i NFPA 13
- Minsta tillåtna avstånd mellan sprinkler är 1,8 m
- Montera med spridarplattans översida parallellt tak
- Placeras minst 102 mm från bakomliggande vägg
- Största avstånd till sidovägg får ej överstiga halva största tillåtna avståndet mellan sprinkler. Avståndet skall mätas vinkelrätt mot väggen.
- Anvisningar beträffande placering och hinder för väggmonterade standardsprinkler av spraytyp i NFPA 13 måste följas.

**VIKTIGT: Se alltid i Bulletin Form nr F\_091699 – Skötsel och Underhåll av Sprinkler. Se även sid SR1-3 för allmänna anvisningar avseende skötsel, installation och underhåll. Vikings sprinkler skall installeras i enlighet med senaste utgåva av Vikings datablad, tillämpliga standarder från NFPA, FM Global, LPCB, APSAD, VdS eller andra motsvarande organisationer. Dessutom skall man följa förbehåll i myndighetsföreskrifter, lokala ordningsstadgar, eller standarder där detta kan vara aktuellt.**



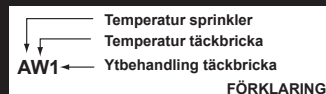


# DATABLAD

**MICROMATIC® OCH  
MICROMATICHP®  
STANDARD RESPONSE  
HORIZONTAL SIDEWALL**

## Godkännandetablell 1 (FM)

Micromatic® och MicromaticHP® Standard Response  
Horizontal Sidewall Sprinkler  
Största tillåtna arbetstryck i vatten 12 bar



Grund-sprinkler-del nr <sup>1</sup>	SIN	Max tryck (bar)	Anslutnings-gänga (mm)	Nominell K-faktor <sup>2</sup> (metrisk)	Total längd (mm)	Godkännanden FM <sup>3</sup> (Se även i konstruktionsanvisningarna)
10224	VK104	12	15	80,6	62,4	A1X, B1W
10171	VK104	12	15	80,6	62,4	
<b>Temperaturgraderingar</b> A –57°C, 68°C, 79°C, 93°C, 141°C och 182°C B –57°C, 68°C, 79°C och 93°C		<b>Godkända ytbehandlingar</b> 1 – Mässing, Chrome		<b>Godkända sprinklerbrickor</b> W – Normala ytmonterade brickor eller Microfast® Model F-1 justerbar bricka <b>eller</b> infälld med Micromatic® Model E-1, E-2, E-3 eller G-1 infällda bricka X – Normala ytmonterade brickor eller Microfast® Model F-1 justerbar bricka.		
<b>ANMÄRKNINGAR</b>						
<p>1 Grundsprinklerdelnumret anges. För fullständigt artikelnummer hänvisas till Vikings aktuella prislista.</p> <p>2 Redovisat K-faktor värde är i metrisk enhet och gäller vid användning av bar som tryckenhet. När tryck beräknas i kPa, skall den angivna metriska k-faktorn delas med 10,0.</p> <p>3 Denna tabell anger godkännanden vid tryckningstillfället. Andra godkännanden kan vara under behandling.</p>						

## KONSTRUKTIONSKRAV - FM

(Se även i Godkännandetablell)

### Krav i FM.godkännande:

Standard Response Horizontal Sidewall Sprinklers är FM-godkända på det sätt som framgår av Godkännandetablell, för installation i enlighet med installationskrav i senaste tillämpliga FM Loss Prevention Data Sheets and Technical Advisory Bulletins. FM Global Loss Prevention Data Sheets and Technical Advisory Bulletins innehåller anvisningar som bl a behandlar minimikrav på vattenförsörjningens kapacitet, hydraulisk dimensionering, taktutning och hinder, minsta och största tillåtna avstånd mellan sprinkler och kraven för avstånd mellan spridarplatta och tak.

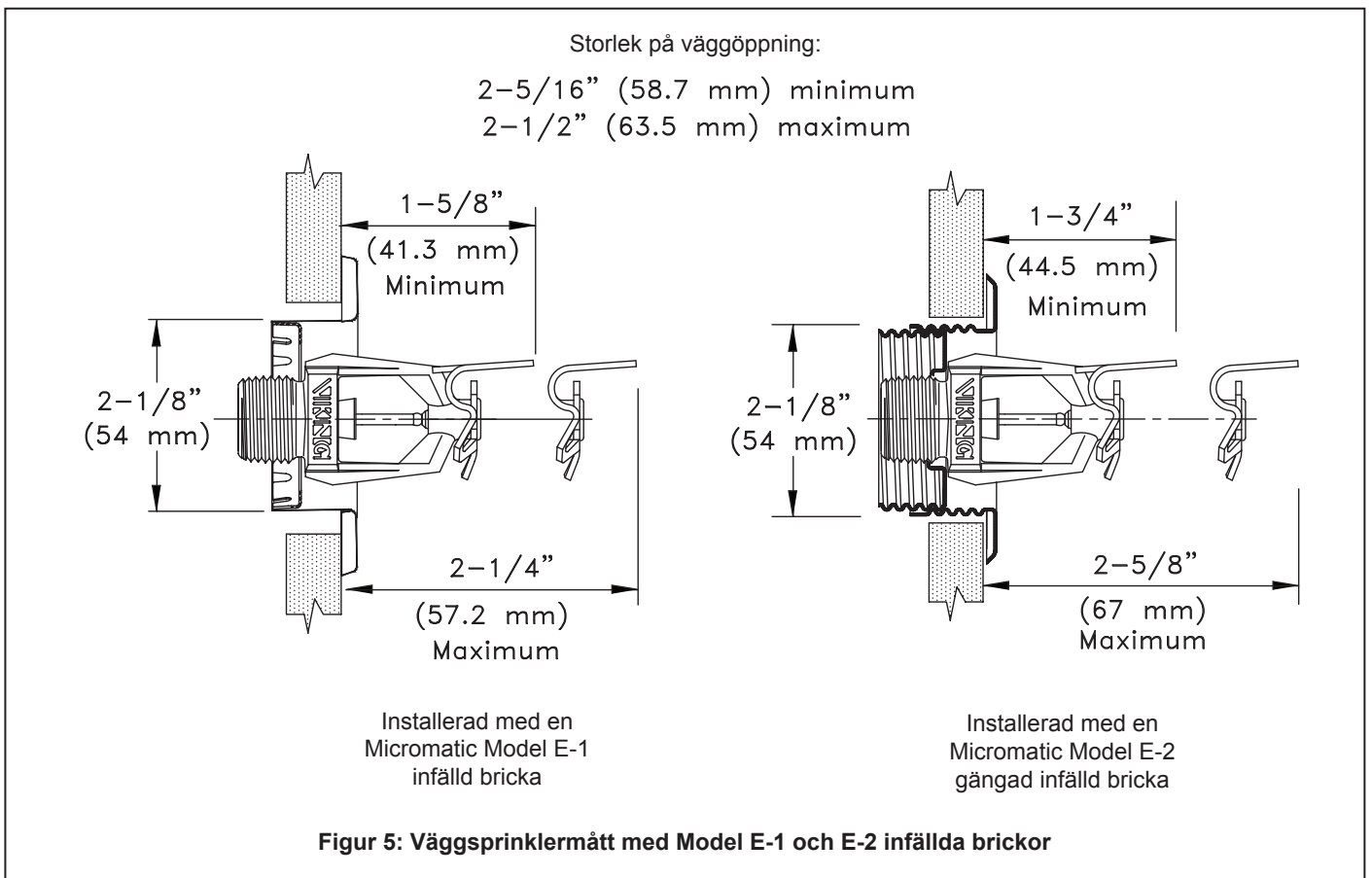
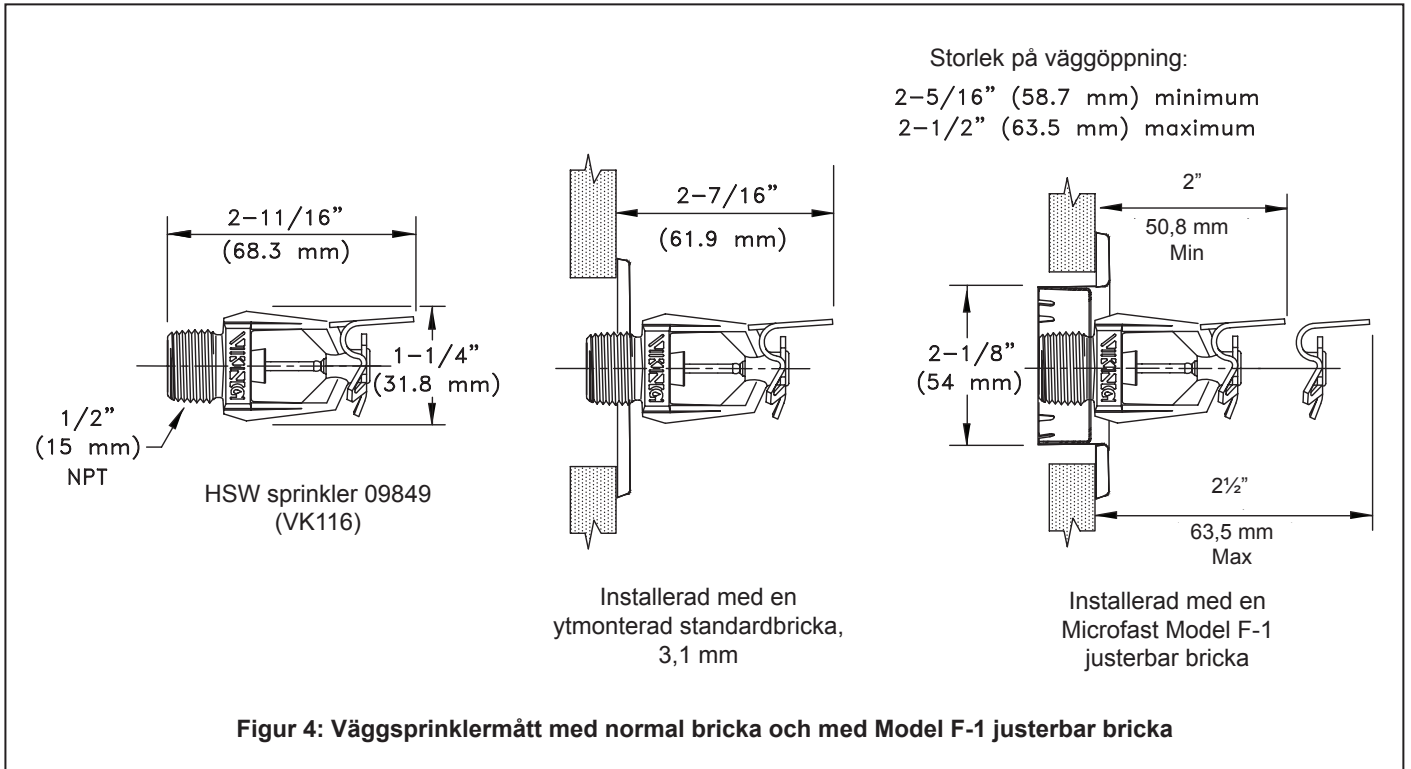
**ANM: Installationskraven enligt FM kan avvika från kraven i cULus och/eller NFPA.**

**VIKTIGT: Se alltid i Bulletin Form nr F\_091699 – Skötsel och Underhåll av Sprinkler. Se även sid SR1-3 för allmänna anvisningar avseende skötsel, installation och underhåll. Vikings sprinkler skall installeras i enlighet med senaste utgåva av Vikings datablad, tillämpliga standarder från NFPA, FM Global, LPCB, APSAD, VdS eller andra motsvarande organisationer. Dessutom skall man följa förbehåll i myndighetsföreskrifter, lokala ordningsstadgar, eller standarder där detta kan vara aktuellt.**



# DATA BLAD

**MICROMATIC® OCH  
MICROMATICHP®  
STANDARD RESPONSE  
HORIZONTAL SIDEWALL**



# VIKING®

## DATABLAD

MICROMATIC® OCH  
MICROMATICHP®  
STANDARD RESPONSE  
HORIZONTAL SIDEWALL

