



DATI TECNICI

EROGATORI SPRINKLER ORIZZONTALI LATERALI MICROMATIC® E MicromaticHP® AD INTERVENTO NORMALE

1. DESCRIZIONE DEL PRODOTTO

Gli erogatori sprinkler orizzontali laterali Viking Micromatic® and MicromaticHP® sono erogatori di dimensioni contenute, termosensibili e con un robusto bulbo di vetro, disponibili in diverse finiture, temperature di intervento e diversi Fattori K per soddisfare ogni esigenza di progetto. Gli speciali rivestimenti in Poliestere, PTFE e nichelatura chimica PTFE (ENT) trovano impiego anche laddove esigenze decorative richiedano l'utilizzo di rivestimenti colorati. Inoltre, questi rivestimenti sono stati studiati per installazioni in ambienti corrosivi e permettono una protezione contro molti agenti corrosivi. (Nota: **FM Global approva il rivestimento ENT come resistente alla corrosione.** FM Global non ha l'approvazione per PTFE e poliestere rivestimenti come resistente alla corrosione.)

Durante l'incendio, il liquido termosensibile si espande permettendo la rottura del bulbo, rilasciando l'otturatore e la molla che chiudono l'orifizio dello sprinkler. L'acqua passa attraverso l'orifizio aperto e va a sbattere contro il deflettore, formando un getto uniforme che andrà ad estinguere o controllare l'incendio.

Gli sprinkler ad intervento normale possono essere ordinati e/o utilizzati come sprinkler aperti (bulbo e otturatore rimossi) in sistemi a diluvio.

4. DATI TECNICI

LISTAGGI E APPROVAZIONI



Listato cULus: Categoria VNIV



Approvazione FM: Class 2012



Approvazione LPC: Ref. No. 096e/06



Certificata CE: Norma EN 12259-1, Certificato di Conformità CE 0832-CPD-2001 e 0832-CPD-2003.

Fare riferimento alla tabella delle Approvazioni a pagina 14 f.

Temperatura minima del fluido contenuto nel bulbo -55°C (-65°F).

CARATTERISTICHE

- Disponibile dal 1996
- Pressione minima di funzionamento: 0,5 bar* (7 psi)
- **Pressione d'esercizio massima: Gli sprinkler 09849 e 09997 sono tarati per essere utilizzati con pressioni d'esercizio da un minimo di 0,5 bar (7 psi) fino a 17,2 bar (250 psi) per sistemi ad alta pressione. Gli sprinkler ad alta pressione (HP) possono essere identificati con la stampa «250» sul diffusore. Tutti gli altri articoli non menzionati sopra sono tarati per un massimo di 12 bar (175 psi).**
- Collaudo idrostatico in fabbrica: 34,5 bar (500 PSI).
- Fattore K: Fare riferimento alle tabelle di approvazione
- Temperatura del fluido contenuto nel bulbo nominale: -55°C (-65°F)
- Lunghezza totale: Fare riferimento alle tabelle di approvazione

*Pressione d'esercizio minima: 0,5 bar (7 PSI) (UL/FM/NFPA 13), 0,3 bar (5 PSI) (LPCB/CE)

MATERIALI

Corpo: fusione di ottone UNS-C84400 o ottone «QM» per sprinkler 10224. Ottone UNS-84400 per tutti gli altri sprinkler.

Diffusore: rame UNS-C19500

Piattello (per lo sprinkler HP 09997): Ottone UNS-C36000

Bulbo: vetro, diametro nominale 5 mm

Molla Belleville: lega nickel rivestito in PTFE

Vite: Ottone UNS-C36000

Otturatore: Rame UNS-C11000 o Acciaio inossidabile UNS-S30400

Altri otturatori (per gli sprinkler 09997): Ottone UNS-C36000

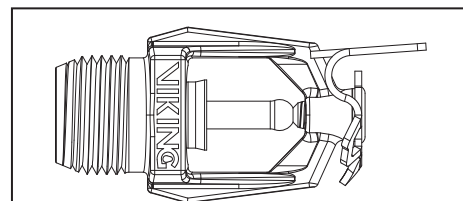
Per finitura PTFE: Molla -lega di nickel, esposta, Vite -ottone UNS-C36000, placcato nickel Otturatore -rivestimento PTFE

Per finitura Poliestere: Molla -lega di nickel, esposta

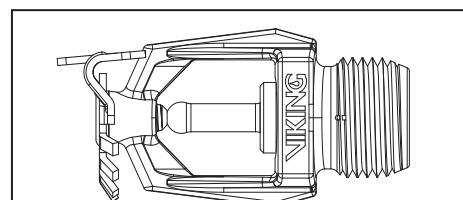
COME ORDINARE: (Fare anche riferimento al listino prezzi Viking corrente)

Ordinare gli sprinkler HSW aggiungendo al codice articolo di base dello sprinkler il suffisso per la finitura dello sprinkler e poi quello per la temperatura d'intervento.

Suffisso finitura: Ottone = A, Cromo = F, Polietere Bianco = M-/W, Polietere Nero = M-/B, PTFE Nero = N, Rivestito in Cera = C,



Sprinkler codice articolo 09849



Sprinkler codice articolo 10224

Avvertenze: Il presente documento viene fornito da Viking a titolo informativo. Viking non è responsabile della completezza o della precisione dei dati in esso contenuti. La pagina tecnica in inglese "Form N° 123096" 12 Dicembre 2013 prevale sempre.

Le schede tecniche dei prodotti Viking sono disponibili sul sito internet <http://www.vikinggroupinc.com>
Il sito internet riporta le ultime versioni delle schede tecniche

VIKING®

DATI TECNICI

**EROGATORI SPRINKLER
ORIZZONTALI LATERALI
MICROMATIC® E MicromaticHP®
AD INTERVENTO NORMALE**

Cera su Poliestere = V-/W, ENT = JN

Suffisso temperatura (°C/°F): 57°/135°=A, 68°/155°=B, 79°/175°=D, 93°/200°=E, 100°/212°=M, 141°/286°=G, 182°/360°=H.

APERTO = Z (solo PTFE)

Ad esempio, sprinkler VK104 con un filetto da 1/2", finitura ottone e con temperatura d'intervento 68°C/155°F =Cod. Art. 10224AB

Finiture Disponibili e Temperature: Tabella 1

ACCESSORI: (ordinare separatamente)

Chiavi di montaggio:

A. Chiave di montaggio standard: Cod. art. 10896W/B (disponibile dal 2000).

B. Chaive per sprinkler da incasso con scudodi protezione: Cod. art. 13655W/B* (disponibile dal 2003)

C. Chaive per sprinkler rivestimento di cera: Cod. art. 13577W/B* (disponibile dal 2006)

** È necessario un tronchetto di tubo da 1/2" (non disponibile presso Viking)

Cassette porta sprinkler:

A. Capacità 6 sprinkler: Codice articolo 01724A (disponibile dal 1971)

B. Capacità 12 sprinkler: Codice articolo 01725A (disponibile dal 1971)

TABELLA 1: TEMPERATURE D'INTERVENTO E FINITURE DISPONIBILI

Classificazione temperature erogatori	Temperatura nominale intervento erogatori (Punto di rottura) ²	Massima temperatura ambiente raccomandata ¹	Colore del bulbo ²
Ordinaria	57 °C (135 °F)	38 °C (100 °F)	Arancione
Ordinaria	68 °C (155 °F)	38 °C (100 °F)	Rosso
Intermedia	79 °C (175 °F)	65 °C (150 °F)	Giallo
Intermedia	93 °C (200 °F)	65 °C (150 °F)	Verde
Alta	141 °C (286 °F)	107 °C (225 °F)	Blu
Molto alta	182 °C (360 °F)	149 °C (300 °F)	Viola

Finiture: Ottone, Cromo (brevetto registrato) Poliestere bianco, Poliestere nero, PTFE nero e ENT

Rivestimenti anti-corrosione³: Poliestere bianco, Poliestere nero, e PTFE nero per tutte le temperature d'intervento.

Cerato Ottone e cerato Poliestere per le seguenti temperature: 68 °C (155 °F) Cerato marrone chiaro; 93 °C (200 °F) Cerato marrone; 79 °C (175 °F) Cerato marrone; 141 °C (286 °F) Cerato marrone scuro⁴

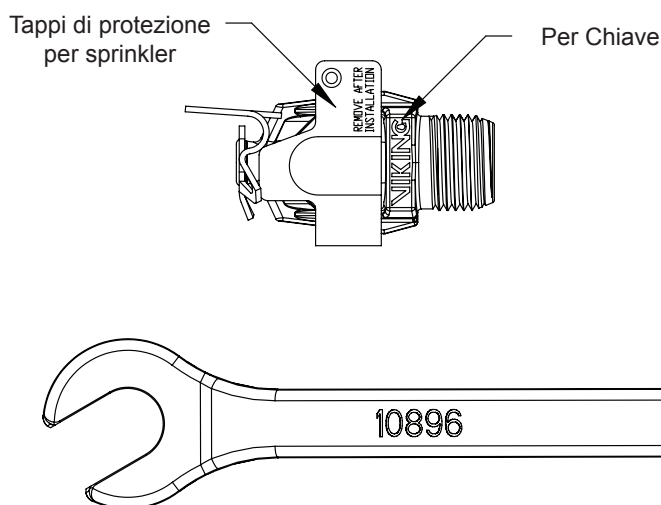
Note

¹ In base alla norma NFPA-13. Ulteriori limiti possono essere dettati dal carico d'incendio, dall'ubicazione degli sprinkler e da altri requisiti previsti dalle locali autorità competenti. Fare riferimento alle norme di installazione specifiche.

² La temperatura d'intervento dello sprinkler è stampata sul diffusore.

³ I rivestimenti anticorrosione hanno superato le prove standard di corrosione richiesto dagli enti di certificazione elencati nella tabella delle Approvazioni a pagina 14 f. Dette prove non sono rappresentative di tutti gli ambienti corrosivi possibili. Prima del montaggio, l'utente si accerti che i rivestimenti siano compatibili e adatti all'impiego nelle specifiche condizioni di corrosività. I rivestimenti suddetti sono applicati esclusivamente alle superfici esterne esposte. Attenzione: gli sprinkler con rivestimento in PTFE, Poliestere e ENT hanno la molla esposta. Solo gli sprinkler aperti rivestiti in PTFE e ENT hanno le pareti interne rivestite.

⁴ Punto di fusione della cera è 76°C (170°F) per sprinkler di 141°C (286°F) .



Figur 1: Standardsprinklernyckel 10896W/B



DATI TECNICI

**EROGATORI SPRINKLER
ORIZZONTALI LATERALI
MICROMATIC® E MicromaticHP®
AD INTERVENTO NORMALE**

Approvazioni 1 (UL)

Erogatori sprinkler orizzontali laterali

Micromatic® ad intervento normale Massimo 175 psi



Codice base ¹	SIN	Diametro filetto		Pressione massima	Fattore K		Lunghezza		Listaggi e Approvazioni ³ (Fare riferimento a criteri di progetto)				
		NPT	BSP		U.S.	metrico ²	Pollici	mm	cULus ^{4,5}	NYC ⁶	LPCB	CE ¹⁰	MED ¹¹
10224	VK104	1/2"	15 mm	175 psi	5.6	80.6	2-7/16"	62,4	B3W, B1W, A1X	B3V, B1V, A1X	A2Y	D2Y	D2Y
10171	VK104	--	15 mm	175 psi	5.6	80.6	2-7/16"	62,4					
Orifizio Piccolo													
09126	VK016	--	10 mm	175 psi	4.2	57.0	2-7/16"	62,4	--	--	--	--	--
Massimo 250 PSI													
Orifizio Normale per installazioni da 102 mm a 305 mm (4" a 12") sotto al soffitto													
09849	VK116	1/2"	15 mm	250 psi	5.6	80.6	2-11/16"	67,6	cULus ^{4,9}	NYC	LPCB	CE	MED
									A1X, B1W	7	--	--	--
Orifizio Normale per installazioni da 102 mm a 152 mm (4" a 6") sotto al soffitto													
09997 ¹⁰	VK015	1/2"	15 mm	250 PSI	2.8	40.3	2-3/4"	69	cULus ^{4,9}	NYC	LPCB	CE	MED
									A1X, B1W	7	--	--	--
Temperature d'intervento disponibili				Finiture disponibili				Rosette Approvate					
A - 57°C (135°F), 68°C (155°F), 79°C (175°F), 93°C (200°F), 141°C (286°F), e 182°C (360°F)				1 - Ottone, Cromo, Poliestere Bianco ^{13,14} , Poliestere Nero ^{13,14} , e PTFE Nero ¹³				V - Installato con rosetta piatta standard, con rosetta regolabile Microfast® Modello F-1 o incassato con rosetta regolabile Viking Micromatic® Model E-1, E-2 o E-3					
B - 57°C (135°F), 68°C (155°F), 79°C (175°F) e 93°C (200°F)				2 - Ottone, Cromo, Poliestere Bianco, Poliestere Nero				W - Installato con rosetta piatta standard, con rosetta regolabile Microfast® Modello F-1 o incassato con rosetta regolabile Viking Micromatic® Model E-1, E-2, E-3 o G-1					
C - 141°C (286°F)				3 - Ottone cerato e Cerato Polietere (anti-corrosione)				X - Installato con rosetta piatta standard, con rosetta regolabile Microfast® Modello F-1					
D - 68°C (155°F), 79°C (175°F), 93°C (200°F), 141°C (286°F) e 182°C (360°F)				4 - Alta temperatura 93°C (200°F) rivestimento di cera (anticorrosione); emperatura ambiente massima consentita al soffitto = 65°C (150°F)				Z - Installato solamente con rosetta piatta standard					
				5 - ENT ¹³									

Note

- E' riportato solo il codice base. Per il codice completo vedere il listino prezzi.
- Il fattore K metrico riportato è da utilizzare quando la pressione è misurata in bar. Quando la pressione è misurata in kPa, dividere il fattore K metrico riportato per 10.
- Questa tabella riporta le approvazioni disponibili al momento della stampa. Verificare con il produttore l'esistenza di approvazioni supplementari.
- Listato da Underwriters Laboratories Inc. per l'utilizzo negli Stati Uniti ed in Canada.
- Listato cULus solo per Rischi Lievi dove consentito e col deflettore tra 4" e 12" (102 mm e 305 mm) sotto il soffitto.
- Approvato da New York City Board of Standards and Appeals di cui al numero calendario 219-76-SA
- Soddisfa i requisiti di New York City, con effetto 1 luglio 2013.
- Listato cULus solo per Rischi Lievi dove consentito, e Rischi Ordinari I e II.
- Listati cULus solo per ambienti con rischio lieve, possono essere utilizzati solo con impianti ad umido calcolati secondo calcolo idraulico integrale.
- Certificato CE, Standard EN 12259-1, certificato di conformità-CE 0832-CPD-2001 e 0832-CPD-2003.
- Certificato MED, Standard EN 12259-1, certificato di conformità-CE 0832-MED-1003 e 0832-MED-1008.
- L'orifizio dello sprinkler è ristretto rispetto allo standard.
- Listato cULus come anticorrosione.
- Altri colori sono disponibili su richiesta, con le stesse approvazioni e listaggi di quelli standard

NOTA: Allineare gli sprinkler orizzontali laterali con la punta del diffusore parallela il soffitto o al tetto

CRITERI DI PROGETTO - UL

(Fare riferimento anche alle tabelle di Approvazioni)

Requisiti cULus:

Gli sprinkler orizzontali laterali sono listati cULus come indicato nelle tabelle di Approvazioni per l'installazione in accordo con l'ultima edizione dell'NFPA13 per gli sprinkler standard.

- Progettato per l'uso per i pericoli, come indicato nella tabella di approvazioni, di seguito, soffitti piani lisci solo
- Protectionareas e massima spaziatura devono essere in conformità con le NFPA 13 tavole.
- Distanza minima consentita è di 1,8 m.
- Allineare la parte superiore del deflettore con il soffitto.
- Individuare non meno che 102m dal soffitto.
- Distanza massima da pareti di fondo dovrebbe essere non più di una metà della distanza consentita tra gli sprinkler.
- La distanza è misurata parallelamente alla parete.
- Gli regole NFPA 13 per l'installazione e ostruzione per Gli sprinkler orizzontali laterali devono essere seguite

IMPORTANTE: Fare sempre riferimento al Form No. F_091699 – installazione e manutenzione degli sprinkler. Fare inoltre riferimento alle pagine QR1-3 per le specifiche generali, installazione, e manutenzione. Gli sprinkler Viking devono essere installati in accordo con l'ultima versione dei dati tecnici Viking, secondo gli standard NFPA, FM Global, LPCB, APSAD, VdS o altre organizzazioni simili, ed anche secondo le disposizioni governative, quando applicabili.

	<h1 style="margin: 0;">DATI TECNICI</h1>	EROGATORI SPRINKLER ORIZZONTALI LATERALI MICROMATIC® E MicromaticHP® AD INTERVENTO NORMALE
--	--	---

Approvazioni 2 (FM)										
Erogatori sprinkler orizzontali laterali Micromatic® ad intervento normale Massimo 175 PSI										
Codice base ¹	SIN	Diametro filetto		Pressione massima	Fattore K		Lunghezza		Approvazioni FM ³ (Fare riferimento a criteri di progetto)	
		NPT	BSP		U.S.	metrico ²	Pollici	mm		
10224	VK104	1/2"	15 mm	175 psi	5.6	80.6	2-7/16"	62,4	A1X, B1W	
10171	VK104	--	15 mm	175 psi	5.6	80.6	2-7/16"	62,4		
Temperature d'intervento disponibili A - 57°C (135°F), 68°C (155°F), 79°C (175°F), 93°C (200°F), 141°C (286°F), B - 57°C (135°F), 68°C (155°F), 79°C (175°F) e 93°C (200°F)				Finiture disponibili 1 - Ottone, Cromo			Rosette Approvate W – Installato con rosetta piatta standard, con rosetta regolabile Microfast® Modello F-1 o incassato con rosetta regolabile Viking Micromatic® Model E-1, E-2, E-3 o G-1 X – Installato con rosetta piatta standard, con rosetta regolabile Microfast® Modello F-1			
Note ¹ E' riportato solo il codice base. Per il codice completo vedere il listino prezzi. ² Il fattore K metrico riportato è da utilizzare quando la pressione è misurata in bar. Quando la pressione è misurata in kPa, dividere il fattore K metrico riportato per 10. ³ Questa tabella riporta le approvazioni disponibili al momento della stampa. Verificare con il produttore l'esistenza di approvazioni supplementari.										

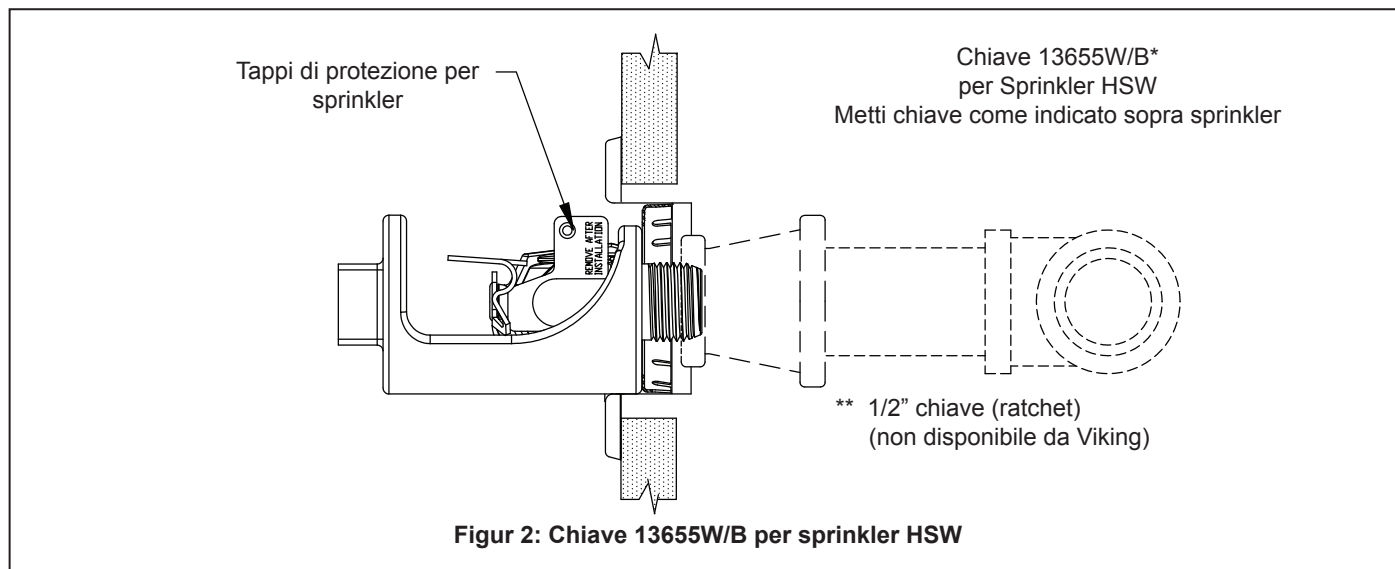


CRITERI DI PROGETTO - FM

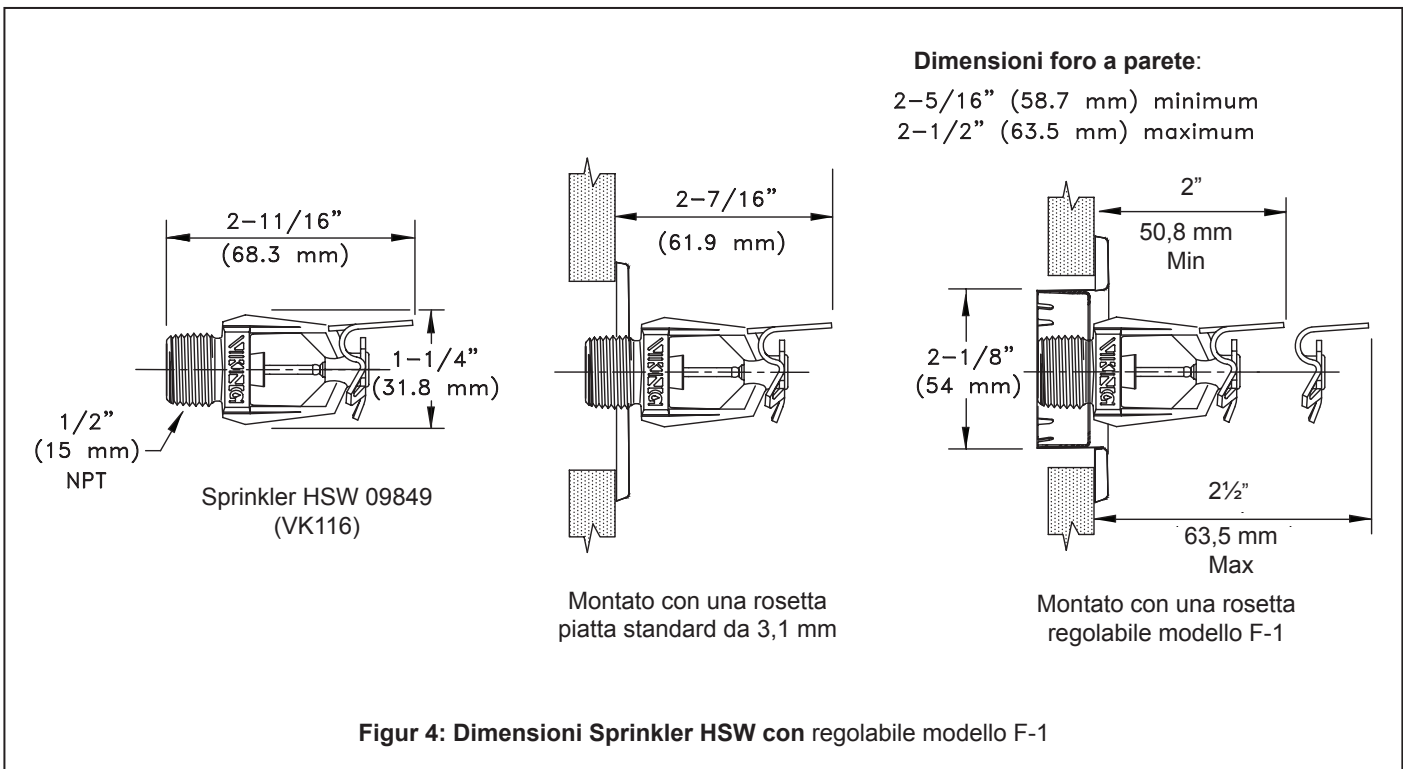
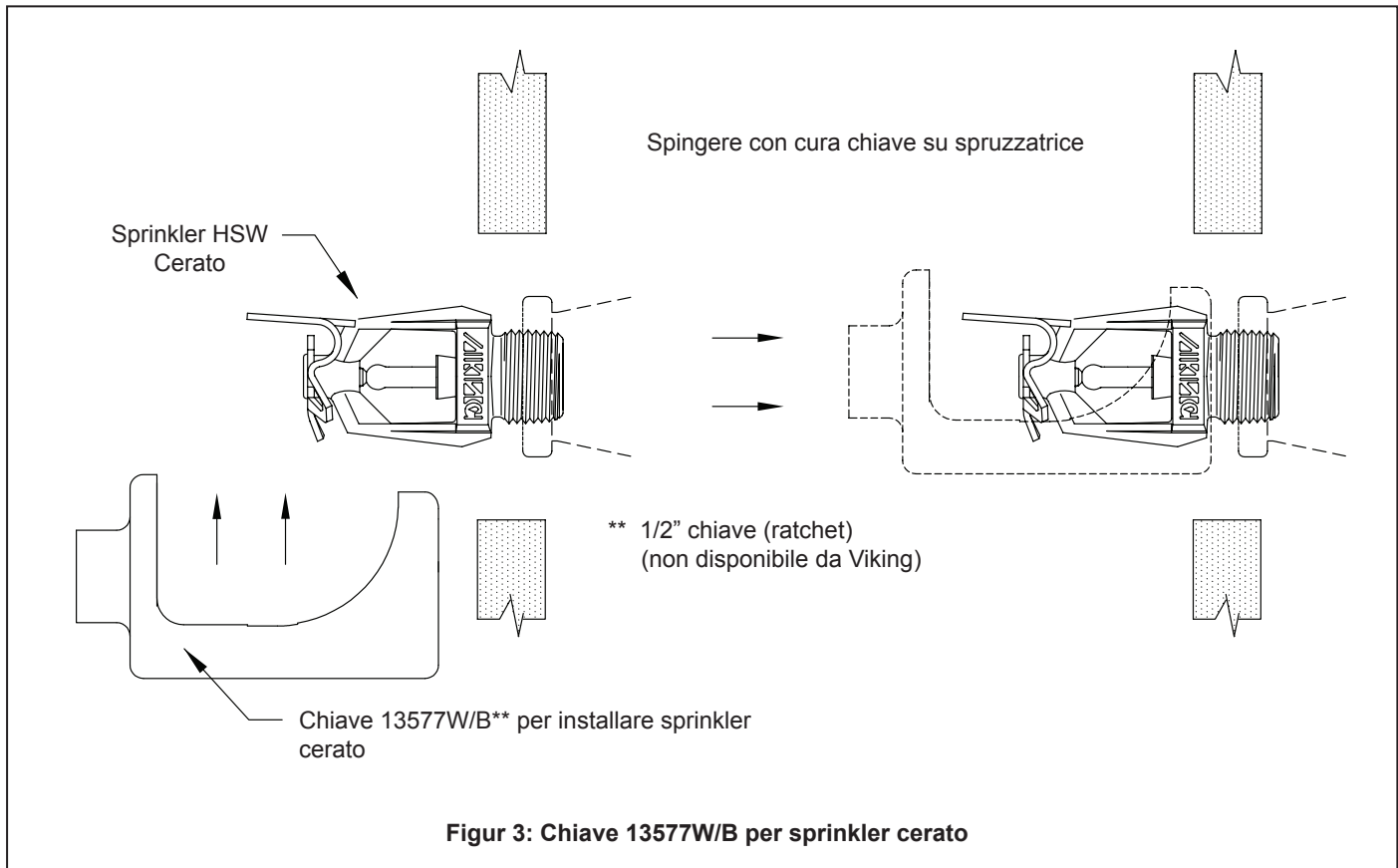
(Fare riferimento anche alle tabelle di Approvazioni)

Requisiti Approvazioni FM:
 Sprinkler VK104 sono approvati FM come una risposta standard **non-depositi**, come indicato nella FM Approval Guide. Per i requisiti di installazione per applicazione specifica, riferimento le più recenti perdita FM Loss Prevention Data Sheets (compresi 2-0) e Technical Advisory Bulletins. FM Global Loss Prevention Data Sheets e Technical Advisory Bulletins contengono le linee guida in materia di, ma non limitato a: requisiti minimi di approvvigionamento idrico, di progettazione idraulica, pendenza soffitto e ostruzioni, minima e massima distanza consentita, e la distanza del diffusore dal soffitto.

IMPORTANTE: Fare sempre riferimento al Form No. F_091699 – installazione e manutenzione degli sprinkler. Fare inoltre riferimento alle pagine QR1-3 per le specifiche generali, installazione, e manutenzione. Gli sprinkler Viking devono essere installati in accordo con l'ultima versione dei dati tecnici Viking, secondo gli standard NFPA, FM Global, LPCB, APSAD, VdS o altre organizzazioni simili, ed anche secondo le disposizioni governative, quando applicabili.



VIKING® **DATI TECNICI** **EROGATORI SPRINKLER ORIZZONTALI LATERALI MICROMATIC® E MicromaticHP® AD INTERVENTO NORMALE**



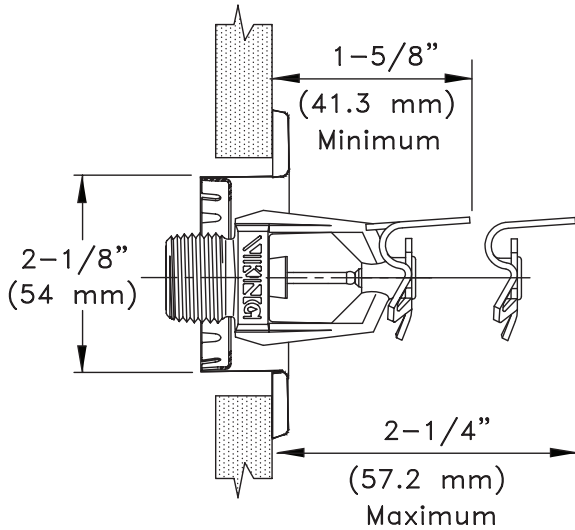


DATI TECNICI

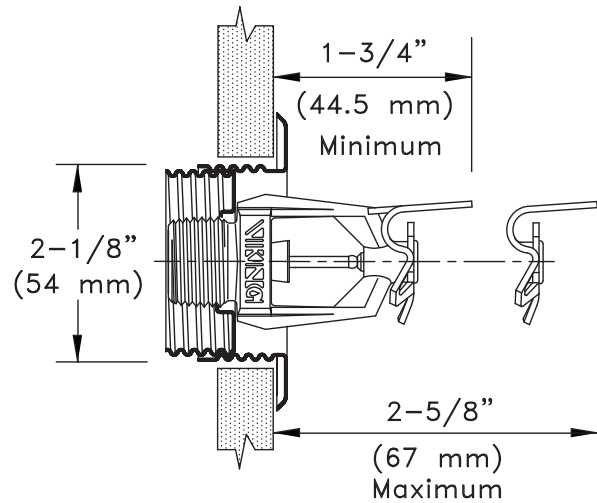
**EROGATORI SPRINKLER
ORIZZONTALI LATERALI
MICROMATIC® E MicromaticHP®
AD INTERVENTO NORMALE**

Dimensioni foro a parete:

2-5/16" (58.7 mm) minimum
2-1/2" (63.5 mm) maximum



Installato con
Micromatic® modello E-1



Installato con
Micromatic® modello E-2

Figur 5: Dimensioni Sprinkler HSW con incasso modello E-1 o E-2

Dimensioni foro a parete con G-1

2-5/8" (66 mm) min
3-3/4" (95 mm) max

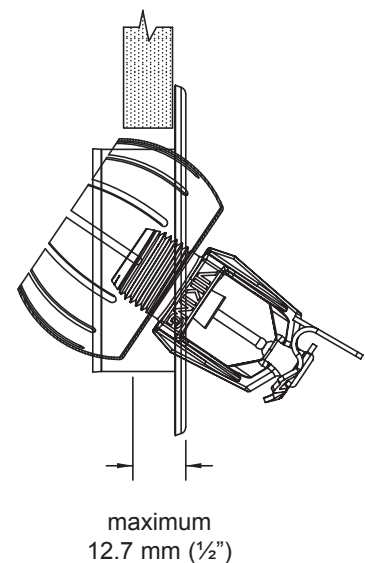
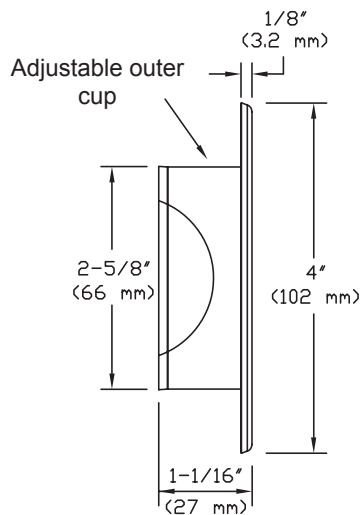
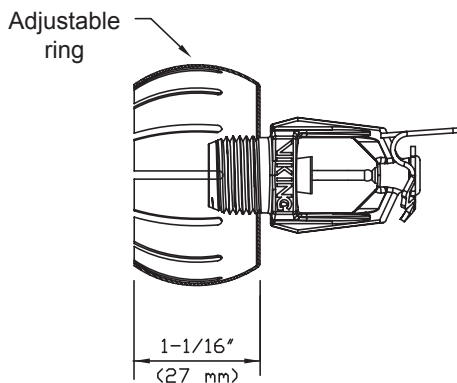


Figura 5: Dimensioni Sprinkler HSW con incasso modello G-1