



## DONNÉES TECHNIQUES

### SPRINKLEURS À FUSIBLE DEBOUT ET PENDANTS À RÉPONSE RAPIDE

#### 1. DESCRIPTION

Les sprinkleurs à fusible debout et pendants à réponse rapide sont caractérisés par leur petite taille et leur mécanisme de déclenchement à fusible métallique thermosensible. Ils sont disponibles en une série de finitions et de températures pour répondre aux besoins de l'étude. Les revêtements spéciaux en polyester, disponibles en diverses couleurs, permettent des utilisations décoratives.

#### 2. LISTAGES ET APPROBATIONS



Listé cULus : catégorie VNIV

Approuvé FM : classe 2020

Voir tableau des approbations et critères d'étude à la page 47c pour les exigences des approbations cULus et FM à suivre.

#### 3. DONNÉES TECHNIQUES

##### Spécifications

- Disponible depuis 2003.
- Pression de service min.: 0,5 bar (7 psi).
- Pression de service max.: 12 bar (175 psi). Testé hydrostatiquement en usine à 34,5 bar
- Diamètre de filetage: voir tableau des approbations
- Facteur K nominal: 80.6 (5.6 US)
- Longueur totale: 58 mm (2-1/4")

##### Normes des matériaux

- Cadre: laiton UNS-C84400
  - Déflecteur: laiton UNS-C2300, bronze phosphoré UNS-C51000 ou cuivre UNS-C19500 pour sprinkleur VK301. Bronze phosphoré UNS-C51000 ou cuivre UNS-C19500 pour sprinkleur VK303.
  - Fusible: alliage de nickel
  - Manette et support: acier inoxydable UNS-S31600
  - Etanchéité (ressort de Belleville): alliage de nickel, revêtu de bande PTFE des deux côtés
  - Vis de compression: laiton UNS-C36000
  - Siège et insert: cuivre UNS-C11000 et acier inoxydable UNS-S30400
- Pour les sprinkleurs peints: ressort de Belleville exposé

##### Informations de commande (voir aussi les tarifs actuels de Viking)

Commander des sprinkleurs à fusible debout et pendants à réponse rapide en ajoutant d'abord le suffixe de finition à la référence de base, puis le suffixe de température.

Suffixe de finition: laiton = A, chrome = F, polyester blanc = M-/W et polyester noir = M-/B

Suffixe de température : 74°C/165°F = C, 96°C/205°F = E, 138°C/280°F = G

Par exemple, sprinkleur VK301 avec finition laiton et 74°C = référence 12279AC

**Finitions disponibles:** voir tableau 1

**Accessoires** (voir aussi la section "Accessoires sprinkleurs" dans les données techniques)

##### Clés spéciales pour sprinkleurs:

- Clé standard: référence 10896 W/B (disponible depuis 2000)
- Clé pour sprinkleurs encastrés: référence 16036W/B\* (disponible depuis 2011)
- Outil d'enlèvement de capuchon et installation de rosace\*\* Référence 15915 (disponible depuis 2010)
  - \* Un cliquet 1/2" est nécessaire (non disponible chez Viking).
  - \*\*Permet l'installation à partir du sol en attachant une longueur de tube CPVC à l'outil.

##### Coffrets à sprinkleurs:

- Capacité de 6 sprinkleurs: référence 01724A (disponible depuis 1971)
- Capacité de 12 sprinkleurs: référence 01725A (disponible depuis 1971)

#### 4. INSTALLATION

Se référer aux normes d'installation NFPA appropriées.

#### 5. FONCTIONNEMENT

En cas d'incendie le fusible se dégage, relâchant le support et le ressort, et libérant le passage d'eau. Lorsque l'eau est projetée de l'orifice du sprinkleur, elle frappe le déflecteur et forme un jet de gouttelettes uniforme qui éteint ou contrôle l'incendie.

#### 6. INSPECTIONS, ESSAIS ET ENTRETIEN

Pour les exigences d'inspection, d'essais et d'entretien, se référer à la norme NFPA 25.



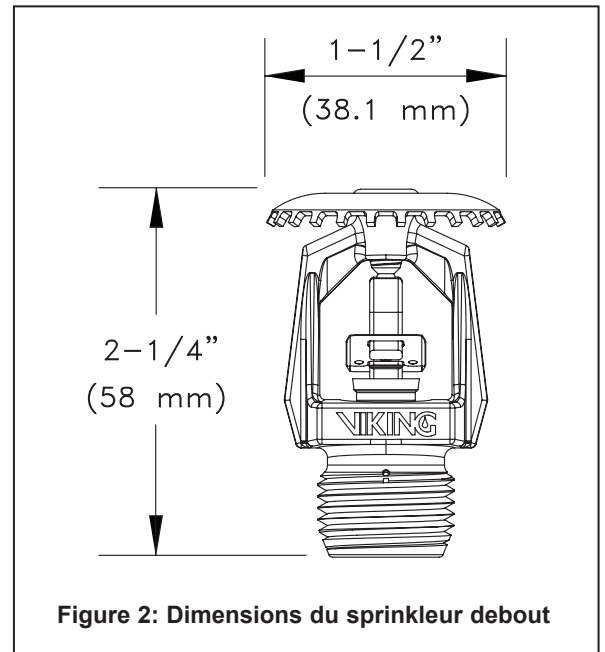
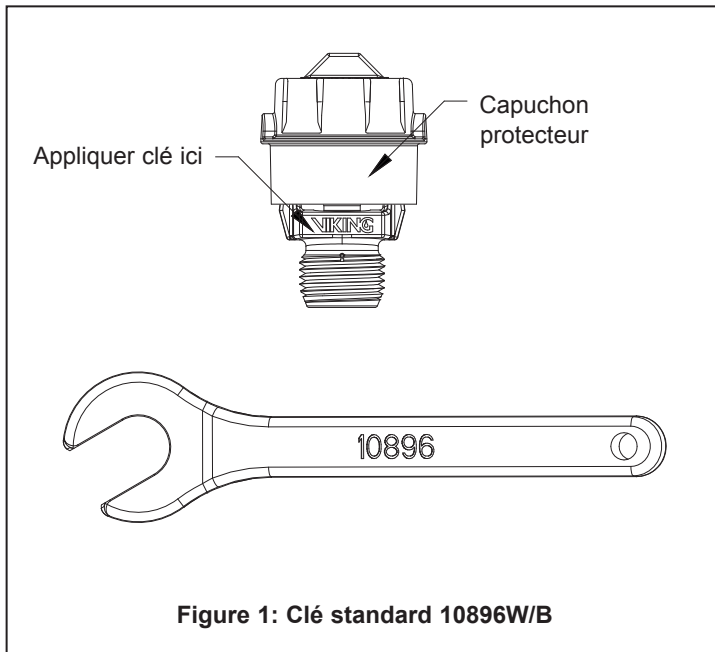
**Avertissement:** Le présent document est une traduction et n'entraîne aucun engagement quant à sa précision et son exhaustivité. L'original en langue anglaise "Form No. F\_101601" du 19 avril 2013 reste le document de référence.

Les données techniques Viking les plus récentes sont disponibles en anglais, et certaines également en français, sur le site <http://www.vikinggroupinc.com>.

# VIKING®

## DONNÉES TECHNIQUES

### SPRINKLEURS À FUSIBLE DEBOUT ET PENDANTS À RÉPONSE RAPIDE



# VIKING®

## DONNÉES TECHNIQUES

### SPRINKLEURS À FUSIBLE DEBOUT ET PENDANTS À RÉPONSE RAPIDE

**TABLEAU 1 : TEMPÉRATURES ET FINITIONS DISPONIBLES**

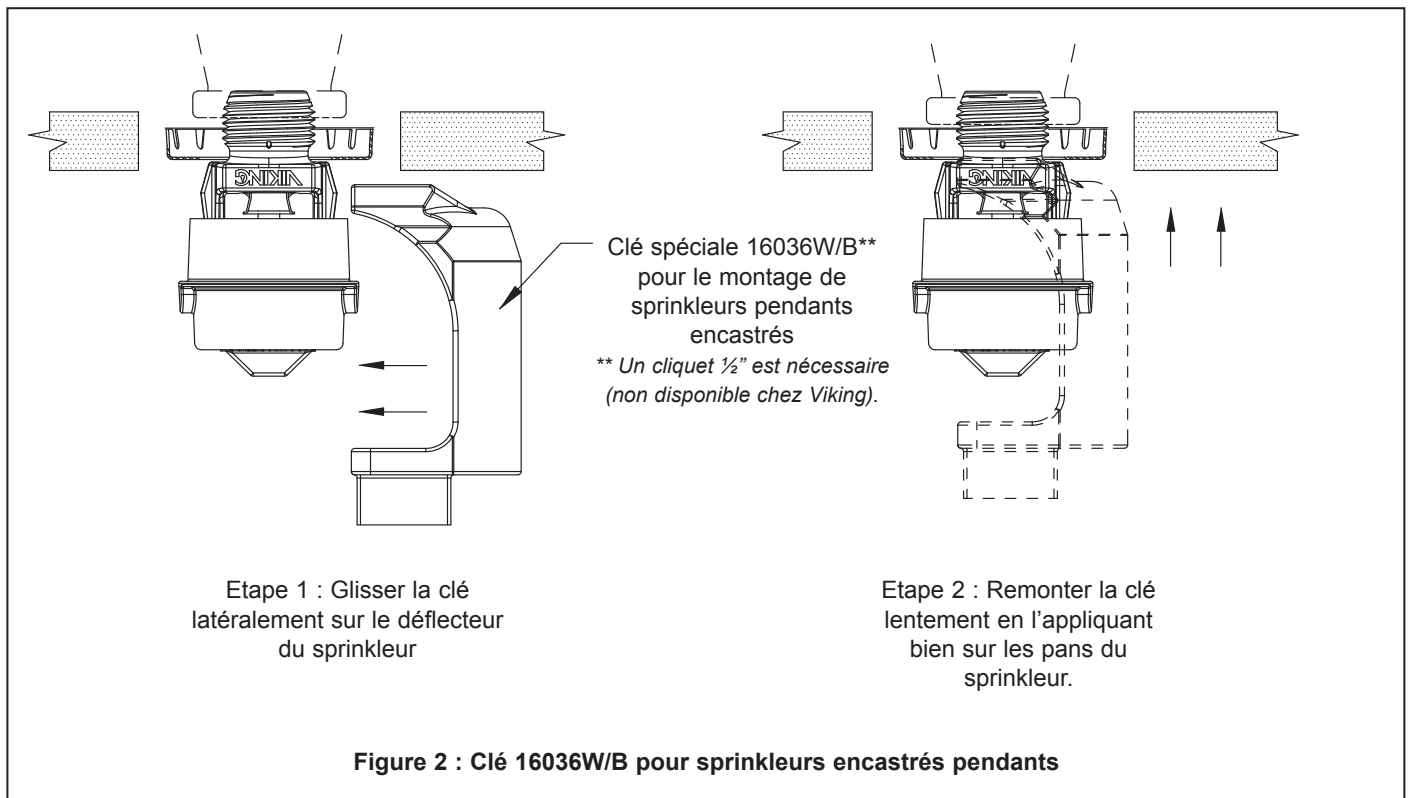
Classe de température du sprinkleur	Température nominale du sprinkleur (point de fusion) <sup>1</sup>	Température ambiante max. permise à proximité du sprinkleur <sup>2</sup>	Couleur du cadre
ordinaire	74°C (165°F)	38°C (100°F)	aucune
intermédiaire	96°C (205°F)	65°C (150°F)	blanche
élevée	138°C (280°F)	107°C (225°F)	bleue

**Finitions du sprinkleur:** laiton, chrome, polyester blanc<sup>3</sup> et polyester noir<sup>3</sup>

<sup>1</sup> Des sprinkleurs décoratifs ne portent peut-être pas de code couleur. La température est estampillée sur le déflecteur.

<sup>2</sup> Basé sur NFPA-13. Il se peut que d'autres normes soient applicables en fonction de la classe de risque, de l'emplacement des sprinkleurs ou autres. Voir les normes d'installation spécifiques.

<sup>3</sup> Pour des sprinkleurs automatiques Les revêtements indiqués ne couvrent que les surfaces extérieures exposées et, de ce fait, excluent l'usage comme sprinkleurs ouverts. Remarquez que le ressort est exposé sur des sprinkleurs revêtus de polyester.





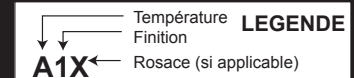
## DONNÉES TECHNIQUES

### SPRINKLEURS À FUSIBLE DEBOUT ET PENDANTS À RÉPONSE RAPIDE

#### Tableau des approbations 1 (UL)

#### Sprinkleurs à fusible debout et pendants à réponse rapide

Pression de service max. de 12 bar (175 psi)



Référence de base <sup>1</sup>	Numéro ID (SIN) du sprinkleur	Type de sprinkleur	Diamètre de filetage		Facteur K nominal		Longueur totale		Listages et approbations <sup>3</sup> (voir aussi critères d'étude)		
			NPT	BSP	US	métrique <sup>2</sup>	pouces	mm	cULus <sup>4</sup>	NYC	VdS
12279	VK301	debout	1/2"	15 mm	5.6	81	2-1/4	58	A1	<sup>5</sup>	-
12275	VK303	pendant	1/2"	15 mm	5.6	81	2-1/4	58	B1Y, A1Z	<sup>5</sup>	-
<b>Températures approuvées</b> A 74°C (165°F), 96°C (205°F), 138°C (280°F) B 74°C (165°F), 96°C (205°F)			<b>Finitions approuvées</b> 1 Laiton, chrome, polyester blanc <sup>6</sup> et polyester noir <sup>6</sup>			<b>Rosaces approuvées</b> Y Installé avec rosace standard montée en surface ou rosace réglable Viking Microfast modèle F-1 <sup>6</sup> ou montage encastré avec rosace encastrée Viking Micromatic modèle E-1 ou E-2 Z Installé avec rosace standard montée en surface ou rosace réglable Viking Microfast modèle F-1					

<sup>1</sup> Uniquement référence de base. Pour la référence complète, voir tarifs actuels de Viking.

<sup>2</sup> Facteur-K métrique est utilisé quand la pression est mesuré en bar. Quand la pression est mesuré en kPa, diviser le facteur-k métrique indiqué par 10.0

<sup>3</sup> Ce tableau montre les approbations au moment de l'impression. D'autres procédures d'approbation sont peut-être en cours.

<sup>4</sup> Listé par Underwriters Laboratories Inc. pour l'utilisation aux Etats-Unis et au Canada.

<sup>5</sup> Répond aux norms de New York City, valable juillet, 2008.

<sup>6</sup> D'autres couleurs ayant les mêmes approbations que les couleurs standard sont disponibles sur demande.

### CRITÈRES D'ÉTUDE (voir aussi le tableau des approbations)

**Exigences du listage cULus:** Les sprinkleurs à fusible debout et pendants à réponse rapide sont listés cULus comme indiqué dans le tableau des approbations pour une installation conforme à la norme NFPA 13 en vigueur pour des sprinkleurs standard.

- Conçus pour des bâtiments à risque faible et ordinaire
- Les surfaces de protection et l'espacement maximal seront conformes aux tableaux indiqués dans NFPA 13. L'espacement maximum permis est 4,6 m (15 ft).
- L'espacement minimum permis est 1,8 m (6 ft) à moins que des écrans soient installés conformément à NFPA 13.
- La distance minimale des murs est 102 mm (4").
- La distance maximale des murs ne dépassera pas un est demi de l'espacement permis entre sprinkleurs. La distance devra être mesurée perpendiculaire au mur.
- Il faut se conformer aux règles d'installation des sprinkleurs décrites dans la norme NFPA 13 pour des sprinkleurs standard debout.

**IMPORTANT: Toujours se référer au bulletin no. F\_091699 – Précautions et manipulation des sprinkleurs. Se référer aussi à la page QR1-3 pour les précautions, l'installation et l'entretien. Les sprinkleurs Viking doivent être installés conformément aux normes en vigueur publiées par la NFPA, FM Global, LPCB, Assemblée Plénière, VdS ou par d'autres organisations semblables, et selon les dispositions des règlements, arrêtés et normes gouvernementaux chaque fois qu'ils soient applicables.**



## DONNÉES TECHNIQUES

### SPRINKLEURS À FUSIBLE DEBOUT ET PENDANTS À RÉPONSE RAPIDE

#### Tableau des approbations 2 (FM) Sprinkleurs à fusible debout et pendants à réponse rapide Pression de service max. de 12 bar (175 psi)

LEGENDE	
↓	Température
→	Finition
←	Rosace (si applicable)

Référence de base <sup>1</sup>	Numéro ID (SIN) du sprinkleur	Type de sprinkleur	Diamètre de filetage		Facteur K nominal		Longueur totale		Approbations FM <sup>3</sup> (voir aussi critères d'étude)
			NPT	BSP	US	métrique <sup>2</sup>	pouces	mm	
12279	VK301	debout	1/2"	15 mm	5.6	81	2-1/4	58	A1
12275	VK303	pendant	1/2"	15 mm	5.6	81	2-1/4	58	A1X
<b>Températures approuvées</b> A 74°C (165°F), 96°C (205°F), 138°C (280°F)			<b>Finitions approuvées</b> 1 Laiton, chrome, polyester blanc <sup>4</sup> et polyester noir <sup>4</sup>			<b>Rosaces approuvées</b> X Installé avec rosace standard montée en surface ou avec rosace encastrée Viking Micromatic modèle E-1 ou E-2			

<sup>1</sup> Uniquement référence de base. Pour la référence complète, voir tarifs actuels de Viking.

<sup>2</sup> Facteur-K métrique est utiliser quand la pression est mesuré en bar. Quand la pression est mesuré en kPa, deviser le facteur-k métrique indiqué par 10.0

<sup>3</sup> Ce tableau montre les approbations au moment de l'impression. D'autres procédures d'approbation sont peut-être en cours.

<sup>4</sup> D'autres couleurs ayant les mêmes approbations que les couleurs standard sont disponibles sur demande.

### CRITÈRES D'ÉTUDE

(voir aussi le tableau des approbations)

**Exigences de l'approbation FM:** Les sprinkleurs à fusible debout et pendants à réponse rapide sont approuvés FM, comme indiqué dans le tableau des approbations, pour une installation conforme aux fiches techniques et bulletins FM (Loss Prevention Data Sheets and Technical Advisory Bulletins) en vigueur. Les fiches techniques et bulletins FM contiennent entre autres des directives relatives à : exigences d'alimentation en eau minimale, étude hydraulique, pente du plafond et obstructions, espacement minimal et maximal admissible et distance entre déflecteur et plafond.

**NOTE:** Les directives d'installation FM peuvent différer des critères cULus et/ou NFPA.

**IMPORTANT:** Toujours se référer au bulletin no. F\_091699 – Précautions et manipulation des sprinkleurs. Se référer aussi à la page QR1-3 pour les précautions, l'installation et l'entretien. Les sprinkleurs Viking doivent être installés conformément aux normes en vigueur publiées par la NFPA, FM Global, LPCB, Assemblée Plénière, VdS ou par d'autres organisations semblables, et selon les dispositions des règlements, arrêtés et normes gouvernementaux chaque fois qu'ils soient applicables.

# VIKING®

## DONNÉES TECHNIQUES

### SPRINKLEURS À FUSIBLE DEBOUT ET PENDANTS À RÉPONSE RAPIDE

