



TECHNISCHE GEGEVENS

MICROMATIC® EN MicromaticHP® STANDARD RESPONSE PENDENT SPRINKLERS

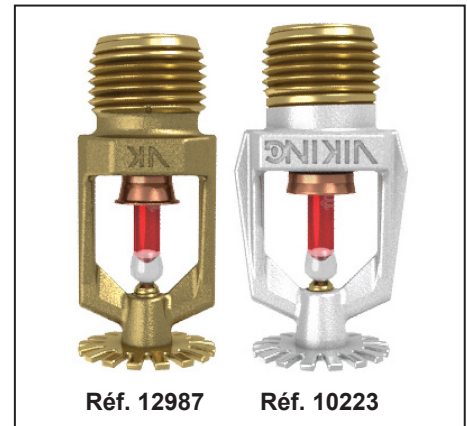
Dit document is een vertaling en kan derhalve niet op nauwgezetheid en volledigheid worden gegarandeerd. Het originele document in het Engels Form No. F_100397 van 12 december 2013 blijft het naslagdocument.

1. PRODUCTBESCHRIJVING

Viking Micromatic® en MicromaticHP® standard response pendent sprinklers zijn kleine temperatuurgevoelige glass bulb spray sprinklers. De sprinklers zijn in diverse afwerkingen, nominale temperaturen en orifices leverbaar om aan de designeisen te voldoen. In decoratieve toepassingen waar kleur gewenst is, kunnen de speciale Poly-afwerkingen en PTFE (polytetrafluoroethyleen) en Electroless Nickel (ENT) coatings worden gebruikt. Deze afwerkingen zijn tevens onderzocht voor installatie in corrosieve atmosferen en zijn, zoals vermeld in de goedkeuringstabel, cULus listed als corrosion-resistent. **FM Global heeft goedkeuringsclassificatie voor ENT als corrosion-resistent afwerking** (Opmerking: FM Global heeft geen goedkeuringsclassificatie voor PTFE en Poly-afwerkingen als corrosion-resistent afwerking).

De pip cap en sealing assembly van de sprinkler worden op hun plaats gehouden door het werkende element van de glass bulb. Tijdens een brandsituatie, zet de warmtegevoelige vloeistof in de glass bulb uit. Dit maakt dat het glas breekt en dat de pip cap en sealing spring assembly worden vrijgegeven. Water dat door de sprinkler orifice tegen de deflector van de sprinkler slaat, vormt een uniform sproei patroon waardoor de brand wordt geblust of beheerst.

Viking standard response sprinklers kunnen worden besteld en/of gebruikt als open sprinklers (zonder glass bulb en pip-cap assembly verwijderd) op deluge-systemen. **Raadpleeg de bestelinstructies.**



2. LISTINGS EN GOEDKEURINGEN

cULus Listed: Category VNIV

FM Approved: Class 2001, 2002, 2015, 2017, 2043

NYC Approved: MEA 89-92-E, Volume 12

ABS Certified: Certificate 04-HS407984A-PDA

VdS Approved: Certificate G4040096, G4040098, G4060058, G4060059, G4980001, G4980002, G4980005, and G4980007

LPCB Approved: Ref. No. 096e/06 and 167a/04

CE Certified: Standard EN 12259-1, EC-certificate of conformity 0786-CPD-40181, 0832-CPD-2001, and 0832-CPD-2003

MED Certified: Standard EN 12259-1, EC-certificate of conformity 0832-MED-1003 and 0832-MED-1008, and RINA Certificate No. MED497705C5

Raadpleeg de goedkeuringstabellen en de designcriteria voor de cULus en FM goedkeuringseisen die moeten worden opgevolgd.

3. TECHNISCHE GEGEVENS

KENMERKEN

- Minimum werkdruk: 7 psi (0,5 bar)
- **Maximale Werkdruk De sprinklers VK023 en VK122 zijn gewaardeerd voor gebruik bij een werkwaterdruk met een bereik van ten minste 7 psi (0,5 bar) tot maximaal 250 psi (17,2 bar) voor high-pressure systemen. HP of high-pressure sprinklers kunnen worden geïdentificeerd door het kenmerk "250" op de deflector. Alle artikelnummers die niet hierboven vermeld staan, zijn gewaardeerd tot een maximum werkwaterdruk van 175 psi (12 bar).**
- In de fabriek hydrostatisch getest op 500 psi (34,5 bar).
- Testing: U.S.A. Patent No. 4,831,870
- Afmeting draadaansluiting: Zie de goedkeuringstabellen
- Nominale K-Factor: Zie de goedkeuringstabellen
- Temperatuur van de vloeistof in de glass bulb is gewaardeerd tot -65 F (-55 C).
- Totale lengte: Zie de goedkeuringstabellen

MATERIAAL

Frame casting: Messing UNS-C84400 of Messing "QM" voor sprinkler 10139. Messing UNS-C84400 voor alle andere sprinklers

Deflector: Messing UNS-C51000 of koper UNS-C19500 voor Sprinklers 10139, 10142, 10170, 10173, 10223. Messing UNS-C26000 voor alle andere sprinklers.

Bushing (voor sprinklers 09994, 10189, 10221 en 10222): Messing UNS-C36000

Glass bulb: Glas, nominale 5 mm diameter

Belleville veer sealing assembly: Nikkellegering, aan beide zijden gecoat met Teflontape

Schroef: Messing UNS-C36000

Pip cap voor sprinklers 09992 en 09994: Brons UNS-C31400 of UNS-C31600

	TECHNISCHE GEGEVENS	MICROMATIC® EN MicromaticHP® STANDARD RESPONSE PENDENT SPRINKLERS
---	--------------------------------	--

Pip Cap en Insert Assembly voor alle andere sprinklers: Koper UNS-C11000 en roestvrij staal UNS-S30400

Pip cap attachment (voor sprinklers 10189 en 10221): Messing UNS-C36000

Ejector spring (voor sprinkler 12105): Roestvrij staal

Voor PTFE coated sprinklers: Belleville veer - blootgesteld, schroef - vernikkeld, pip cap - PTFE Coated

Voor Poly coated sprinklers: Belleville veer - blootgesteld

5. BESTELINSTRUCTIES (Zie ook de actuele prijslijst van Viking.)

Bestel de Micromatic® en MicromaticHP® quick response pendent sprinklers door eerst het juiste achtervoegsel voor de sprinklerafwerking aan het basis part number (artikelnummer) van de sprinkler toe te voegen en daarna het correcte achtervoegsel voor de nominale temperatuur.

Achtervoegsel afwerking: Messing = A, Chrome-Enloy® = F, Witte Poly-afwerking = M-/W, Zwarte Poly-afwerking = M-/B en Zwart PTFE = N, Wax coated = C, Wax over polyester = V-/W, ENT = JN

Achtervoegsel temperatuur (°F/°C): 135°/68° = A, 155°/68° = B, 175°/79° = D, 200°/93° = E, 212°/100° = M, 286°/141° = G, 360°/182° = H, 500°/260° = L, OPEN = Z (alleen PTFE).

Bijvoorbeeld, sprinkler VK102 met een 1/2" draadaansluiting, messing afwerking en een nominale temperatuur van 155°F/68°C = Part No.10139AB.

ACCESSOIRES (Zie ook het deel "Sprinkler Accessories" in het Viking data book.)

Sprinklersleutels:

A. Standaard sleutel: Part No. 10866W/B (leverbaar sinds 2000).

B. Sleutel voor Poly- of PTFE coated en/of recessed sprinklers: Part No. 16036W/B** (leverbaar sinds 2011)

C. Sleutel voor wax coated sprinklers: Part No. 13577W/B** (leverbaar sinds 2006)

OPMERKING: Voor recessed pendent sprinklers met beschermkappen moet sleutel 12144W/B gebruikt worden.

** Hiervoor is een 1/2" drive ratchet nodig (niet via Viking leverbaar).

Sprinklerkasten:

A. Capaciteit zes koppen: Part No. 01724A (leverbaar sinds 1971)

B. Capaciteit twaalf koppen: Part No. 01725A (leverbaar sinds 1971)

VIKING[®]	TECHNISCHE GEGEVENS	MICROMATIC[®] EN MicromaticHP[®] STANDARD RESPONSE PENDENT SPRINKLERS
---------------------------	--------------------------------	--

TABEL 1: LEVERBARE NOMINALE TEMPERATUREN EN SPRINKLERAFWERKINGEN

Temperatuurclassificatie van de sprinkler	Nominale temperatuur van de sprinkler ¹	Maximale plafondtemperatuur ²	Kleur glass bulb
Normaal	57,22 °C (57 °C)	37,78 °C (38 °C)	Oranje
Normaal	68,33 °C (68 °C)	37,78 °C (38 °C)	Rood
Intermediate	79,44 °C (79 °C)	65,56 °C (65 °C)	Geel
Intermediate	93,33 °C (93 °C)	65,56 °C (65 °C)	Groen
Intermediate	100,00 °C (100 °C)	65,56 °C (65 °C)	Groen
Hoog	141,11 °C (141 °C)	107,22 °C (107 °C)	Blauw
Extra hoog	182,22 °C (182 °C)	148,89 °C (149 °C)	Paars
Ultra-High ³	260,00 °C (260 °C)	240,56 °C (240 °C)	Zwart

Sprinklerafwerkingen: Messing, Chrome-Enloy[®], Wit Polyester, Zwart Polyester, Zwart PTFE en ENT

Corrosion-resistant Coatings⁴: Wit Polyester (Witte Poly-afwerking alleen voor sprinklers 10139 en 10173), Zwart Polyester (Zwarte Poly-afwerking voor sprinklers 10139 en 10173) en Zwart PTFE in alle nominale temperaturen. Wax-coated messing en wax over polyester⁵ voor sprinklers met de volgende nominale temperaturen:

135 °F (57 °C) Off-White Was 155 °F (68 °C) Lichtbruine was 79,44 °C (79 °C) Bruine was 93,33 °C (93 °C) Bruine was
212 °F (100 °C) Bruine was⁶ 286 °F (141 °C) Donker- bruine was

¹ De nominale temperatuur van de sprinkler staat in de deflector gedrukt.

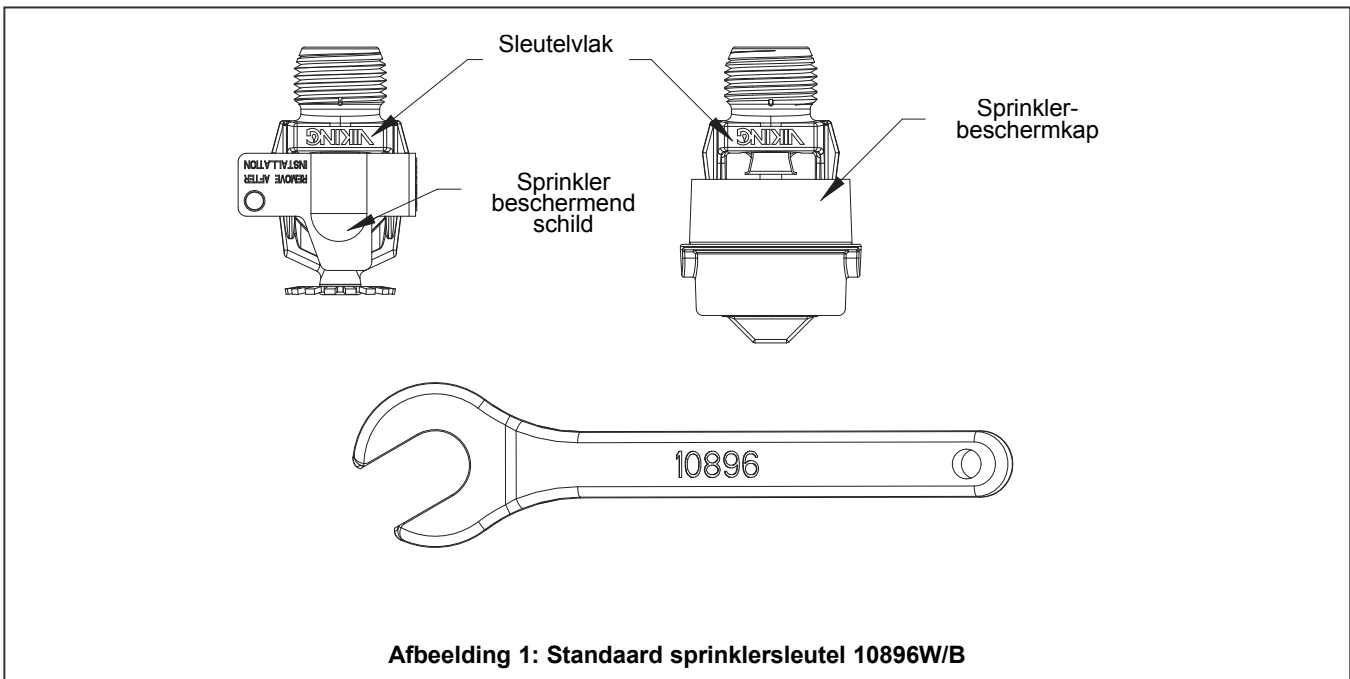
² Gebaseerd op NFPA -13. Andere beperkingen kunnen van toepassing zijn afhankelijk van brandbelasting, sprinklerlocatie en andere vereisten van het bevoegd gezag. Raadpleeg de specifieke installatienormen.

³ Sprinklers met een ultra-high nominale temperatuur zijn bedoeld voor gebruik binnenin ovens, drogers of gelijksoortige omsluitingen met nominale werktemperaturen boven de 300 °F (149 °C); responstijden kunnen aanzienlijk vertraagd worden

⁴ De corrosion-resistant coatings zijn geslaagd voor de standaard corrosietest zoals vereist door de vermelde goedkeuringsinstanties . Zie pagina 11 d-e. Deze tests kunnen niet alle mogelijke corrosieve omgevingen omvatten. Voorafgaand aan installatie, moet de eindgebruiker controleren of de coatings compatibel zijn of geschikt zijn voor de bedoelde omgeving. Voor automatische sprinklers worden de vermelde coatings alleen op de blootgestelde buitenvlakken aangebracht. Let erop dat de veer wordt blootgesteld op sprinklers met Poly-afwerkingen en PTFE coatings. Alleen bij PTFE coated open sprinklers, is de waterweg van een laag voorzien.

⁵ Wax over Polyester is niet leverbaar voor sprinklers VK023 en VK122.

⁶ Wax smeltpunten is 170°F (76°C) voor 212°F (100°C) en 286°F (141°C) temperatuur gewaardeerd sprinklers.





TECHNISCHE GEGEVENS

MICROMATIC® EN MicromaticHP® STANDARD RESPONSE PENDENT SPRINKLERS

Goedkeuringstabel 1 (UL) Micromatic® Standard Response Pendent Sprinklers Maximum werkwaterdruk 175 psi (12,1 bar)



Basis Part Number ¹	SIN	Afmeting draad-aansluiting		Nominale K-factor		Totale lengte		Listings en Goedkeuringen ³ (Zie ook designcriteria op pagina 11f.)					
		NPT	BSP	U.S.	metrisch ²	Inches	mm	cULus ⁴	NYC ⁷	VdS	LPCB	CE	⊕
Standaard orifice													
12987	VK102	1/2"	15 mm	5.6	80,6	2-1/4	57	A1, B4, C5, D3, F6	A1, B4, C5	--	--	--	--
10173 ¹²	VK102	--	15 mm	5.6	80,6	2-3/16	56	A1, B4, C5, D3, F6	A1, B4, C5	A2	A2, B4	--	--
18020	VK102	1/2"	15 mm	5.6	80,6	2-3/16	56	A1, B4, C5, D3	A1, B4, C5	A2	A2, B4	E2 ¹³	E2 ^{14,15}
Grote orifice													
10223	VK202	1/2"	15 mm	8.0	115,2	2-3/8	60	A1, B4, C5, D3, F6	A1, B4, C5	A2	--	--	--
10142	VK202	3/4"	20 mm	8.0	115,2	2-5/16	59	A1, B4, C5, D3, F6	A1, B4, C5	A2	A2	E3 ¹³	E3 ¹⁴
10170	VK202	--	20 mm	8.0	115,2	2-3/8	60	A1, D4, E6, F6	--	A2	A2	E3 ¹³	E3 ¹⁴
Kleine orifice⁸													
10221 ⁹	VK003	1/2"	15 mm	2.8	40,3	2-3/16	56	A1, B4, C5	⁸	--	--	--	--
10189 ^{9,11}	VK003	--	15 mm	2.8	40,3	2-3/16	56	A1, B4, C5	--	--	--	--	--
10222 ⁹	VK004	1/2"	15 mm	4.2	57,0	2-1/4	58	A1, B4, C5	⁸	--	--	--	--

Goedgekeurde nominale temperaturen

- A - 135°F (57°C), 155°F (68°C), 175°F (79°C), 200°F (93°C), 286°F (141°C), en 360°F (182°C)
 B - 135°F (57°C), 155°F (68°C), 175°F (79°C) en 200°F (93°C)
 C - 286°F (141°C)
 D - 500°F (260°C)
 E - 155°F (68°C), 175°F (79°C), 200°F (93°C), 286°F (141°C), en 360°F (182°C)
 F - 155°F (68°C), 175°F (79°C), 200°F (93°C), 286°F (141°C), 360°F (182°C) en 500°F (260°C)

Goedgekeurde afwerkingen

- Messing, Chrome, Wit Polyester⁵, Zwart Polyester⁵ en Zwart PTFE⁵
- Messing, Chrome, Wit Polyester en Zwart Polyester
- Messing en Chrome-Enloy[®]
- Wax coated messing en wax over polyester⁵
- High temperatuur 200 °F (93 °C) wax coated (corrosion-resistent); maximum toegestane plafondtemperatuur = 150 °F (65 °C)
- ENT

Voetnoten

- Basis part number (artikelnummer) wordt getoond. Voor het volledige artikelnummer, raadpleeg Viking's actuele prijslijst.
- De gegeven metrische K-Factor is voor gebruik met druk gemeten in bar. Wanneer de druk wordt gemeten in kPa, moet de getoonde metrische K-factor met 10,0 worden gedeeld.
- Deze tabel geeft een overzicht van de beschikbare listings en goedkeuringen op moment van publicatie. Controleer bij de fabrikant of er aanvullende goedkeuringen bestaan.
- Listed door Underwriters Laboratories Inc. voor gebruik in de V.S. en Canada
- cULus Listed als corrosiebestendig.
- Andere kleuren zijn op aanvraag leverbaar met dezelfde Listings en goedkeuringen als de standaard kleuren.
- Geaccepteerd voor gebruik, City of New York Department of Buildings, MEA Number 89-92-E, Vol. XII.
- Voldoet New York city, daadwerkelijke 1 juli 2009.
- Sprinklers met een ultra-high nominale temperatuur zijn bedoeld voor gebruik binnenin ovens, drogers of gelijksoortige omsluitingen met nominale werktemperaturen boven de 300 °F (149 °C). Wanneer de omgevingstemperatuur rondom de sprinkler met ultra-high nominale temperatuur aanzienlijk verlaagd wordt onder de 300 °F (149 °C), kan de responstijd van de sprinkler met ultra-high nominale temperatuur aanzienlijk vertraagd worden.
- Listings en goedkeuringen zijn beperkt tot gebouwen met licht brandgevaar waar toegestaan door de toegepaste installatienormen en alleen bij hydraulisch berekende natte systemen. **Uitzondering:** K4.2 sprinklers mogen geïnstalleerd worden in een hydraulisch berekend droog systeem mits de buizen corrosie bestendig zijn of inwendig gegalvaniseerd.
- Op de sprinkler orifice is een mof aangebracht.
- Sprinklers 10173 en 10189 zijn leverbaar via speciale bestelling.
- CE Gecertificeerd, standaard EN 12259-1, EC-verklaring van overeenstemming 0832-CPD-2001 en 0832-CPD-2003.
- CE Gecertificeerd, standaard EN 12259-1, EC-verklaring van overeenstemming 0786-CPD-40141.
- ⊕ MED Gecertificeerd, standaard EN 12259-1, EC-verklaring van overeenstemming 0832-MED-1003 en 0832-MED-1008.



TECHNISCHE GEGEVENS

MICROMATIC® EN MicromaticHP® STANDARD RESPONSE PENDENT SPRINKLERS

Goedkeuringstabel 2 (UL) Micromatic® Standard Response Pendent Sprinklers Maximum werkwaterdruk 175 psi (12,1 bar)



Basis Part Number ¹	SIN	Afmeting draad-aansluiting		Nominale K-factor		Totale lengte		Listings en Goedkeuringen ³ (Zie ook designcriteria op pagina 11f.)						
		NPT	BSP	U.S.	metrisch ²	Inches	mm	cULus ⁴	NYC ⁷	VdS	LPCB	CE ¹²	⊕	
Geïnstalleerd met Viking Micromatic Recessed Escutcheon Model E-1														
12987	VK102	1/2"	15 mm	5.6	80,6	2-1/4	57	B3	--	--	--	--	--	--
10173 ¹¹	VK102	--	15 mm	5.6	80,6	2-3/16	56	B3	--	--	--	--	--	--
10223	VK202	1/2"	15 mm	8.0	115,2	2-3/8	60	B3	--	--	--	--	--	--
10142	VK202	3/4"	20 mm	8.0	115,2	2-5/16	59	B3	--	--	--	--	--	--
10170	VK202	--	20 mm	8.0	115,2	2-3/8	60	B3	--	--	--	--	--	--
Geïnstalleerd met Viking Micromatic Recessed Escutcheon Model E-1, E-2 en E-3														
10139	VK102	1/2"	15 mm	5.6	80,6	2-3/16	56	A1	A1	--	--	--	--	--
10173 ¹¹	VK102	--	15 mm	5.6	80,6	2-3/16	56	A1	--	--	--	A2	--	--
18020	VK102	1/2"	15 mm	5.6	80,6	2-3/16	56	A1	A1	--	--	A2	B2	--
10223	VK202	1/2"	15 mm	8.0	115,2	2-3/8	60	A1	A1	--	--	--	--	--
10142	VK202	3/4"	20 mm	8.0	115,2	2-5/16	59	A1	A1	--	--	A2	B2	--
10170	VK202	--	20 mm	8.0	115,2	2-3/8	60	A1	--	--	--	A2	B2	--
10221 ^{9,10}	VK003	1/2"	15 mm	2.8	40,3	2-3/16	56	A1	A1	--	--	--	--	--
10222 ^{9,10}	VK004	1/2"	15 mm	4.2	57,0	2-1/4	58	A1	A1	--	--	--	--	--

Goedgekeurde nominale temperaturen

- A - 135°F (57°C), 155°F (68°C), 175°F (79°C) en 200°F (93°C)
 B - 155°F (68°C), 175°F (79°C) en 200°F (93°C)
 C - 286°F (141°C)


Goedgekeurde afwerkingen

- 1 - Messing, Chrome, Wit Polyester⁵, Zwart Polyester⁵ en Zwart PTFE⁵
 2 - Messing, Chrome, Wit Polyester en Zwart Polyester
 3 - ENT

Voetnoten

- ¹ Basis part number (artikelnummer) wordt getoond. Voor het volledige artikelnummer, raadpleeg Viking's actuele prijslijst.
² De gegeven metrische K-Factor is voor gebruik met druk gemeten in bar. Wanneer de druk wordt gemeten in kPa, moet de getoonde metrische K-factor met 10,0 worden gedeeld.
³ Deze tabel geeft een overzicht van de beschikbare listings en goedkeuringen op moment van publicatie. Controleer bij de fabrikant of er aanvullende goedkeuringen bestaan.
⁴ Listed door Underwriters Laboratories Inc. voor gebruik in de V.S. en Canada
⁵ cULus Listed als corrosiebestendig.
⁶ Andere kleuren zijn op aanvraag leverbaar met dezelfde Listings en goedkeuringen als de standaard kleuren.
⁷ Geaccepteerd voor gebruik, City of New York Department of Buildings, MEA Number 89-92-E, Vol. XII.
⁸ Listings en goedkeuringen zijn beperkt tot gebouwen met licht brandgevaar waar toegestaan door de toegepaste installatienormen en alleen bij hydraulisch berekende natte systemen. **Uitzondering:** K4.2 sprinklers mogen geïnstalleerd worden in een hydraulisch berekend droog systeem mits de buizen corrosie bestendig zijn of inwendig gegalvaniseerd.
⁹ Op de sprinkler orifice is een mof aangebracht.
¹⁰ Sprinkler 10173 is verkrijgbaar op speciale bestelling
¹¹ CE Gecertificeerd, standaard EN 12259-1, EC-verklaring van overeenstemming 0786-CPD-40180, 0832-CPD-2001 en 0832-CPD-2003.

	<h1 style="margin: 0;">TECHNISCHE GEGEVENS</h1>	<h2 style="margin: 0;">MICROMATIC® EN MicromaticHP® STANDARD RESPONSE PENDENT SPRINKLERS</h2>
---	---	---

Goedkeuringstabel 3 (UL)													
MicromaticHP® Standard Response Pendent Sprinklers													
Maximum werkwaterdruk 250 psi (17 bar)													
													
Basis Part Number ¹	SIN	Afmeting draad-aansluiting		Nominale K-factor		Totale lengte		Listings en Goedkeuringen ³ (Zie ook designcriteria op pagina 11f.)					
		NPT	BSP	U.S.	metrisch ²	Inches	mm	cULus ⁴	NYC	VdS	LPCB	CE	⚙
Standaard orifice													
09992	VK122	1/2"	15 mm	5.6	80.6	2-1/4	58	A1, D2	⁵	--	--	--	--
Kleine orifice⁷													
09994 ^{8,9}	VK023	1/2"	15 mm	2.8	40.3	2-1/4	58	A1	⁵	--	--	--	--
Geïnstalleerd met Viking Micromatic Recessed Escutcheon Model E-1, E-2 en E-3													
09992	VK122	1/2"	15 mm	5.6	80.6	2-1/4	58	C1	⁵	--	--	--	--
09994 ^{8,9}	VK023	1/2"	15 mm	2.8	40.3	2-1/4	58	C1	⁵	--	--	--	--
Geïnstalleerd met Viking Micromatic Adjustable Escutcheon Model F-1													
09992	VK122	1/2"	15 mm	5.6	80.6	2-1/4	58	B1	⁵	--	--	--	--
09994 ^{8,9}	VK023	1/2"	15 mm	2.8	40.3	2-1/4	58	B1	⁵	--	--	--	--
Goedgekeurde nominale temperaturen						Goedgekeurde afwerkingen							
A - 135°F (57°C), 155°F (68°C), 175°F (79°C), 200°F (93°C), 286°F (141°C) en 360°F (182°C) B - 135°F (57°C), 155°F (68°C), 175°F (79°C), 200°F (93°C), 286°F (141°C) C - 135°F (57°C), 155°F (68°C), 175°F (79°C), 200°F (93°C) D - 500°F (260°C)						1 - Messing, Chrome, Wit Polyester ^{6,7} , Zwart Polyester ^{6,7} en Zwart PTFE ⁶ 2 - Messing, Chrome							
Voetnoten													
¹ Basis part number (artikelnummer) wordt getoond. Voor het volledige artikelnummer, raadpleeg Viking's actuele prijslijst. ² De gegeven metrische K-Factor is voor gebruik met druk gemeten in bar. Wanneer de druk wordt gemeten in kPa, moet de getoonde metrische K-factor met 10,0 worden gedeeld. ³ Deze tabel geeft een overzicht van de beschikbare listings en goedkeuringen op moment van publicatie. Controleer bij de fabrikant of er aanvullende goedkeuringen bestaan. ⁴ Listed door Underwriters Laboratories Inc. voor gebruik in de V.S. en Canada ⁵ Voldoet New York city, daadwerkelijke 1 juli 2009. ⁶ cULus Listed als corrosiebestendig. ⁷ Andere kleuren zijn op aanvraag leverbaar met dezelfde Listings en goedkeuringen als de standaard kleuren. ⁸ Listings en goedkeuringen zijn beperkt tot gebouwen met licht brandgevaar waar toegestaan door de toegepaste installatienormen en alleen bij hydraulisch berekende natte systemen. Uitzondering: K4.2 sprinklers mogen geïnstalleerd worden in een hydraulisch berekend droog systeem mits de buizen corrosie bestendig zijn of inwendig gegalvaniseerd. ⁹ Op de sprinkler orifice is een mof aangebracht. ¹⁰ Sprinklers van Ultra-Hoge temperatuur waardering zijn bedoeld voor gebruik binnen ovens, drogers, of soortgelijke kasten met normale temperaturen boven 300 ° F (149 ° C). Indien de omgevingstemperatuur rond de Ultra-Hoge temperatuur gewaardeerd sprinkler belangrijk afneemt onder de 300 ° F (149 ° C), de responstijd van de Ultra-Hoge temperatuur gewaardeerd sprinkler May Be Ernstig achterlijk													

DESIGN CRITERIA
(Zie ook de goedkeuringstabellen op pagina 11 d-f.)
<p>Vereisten cULus Listing: Micromatic® en MicromaticHP® quick response pendent sprinklers zijn cULus Listed zoals aangegeven in de goedkeuringstabel voor installatie conform de laatste uitgave van NFPA 13 voor standard spray sprinklers.</p> <ul style="list-style-type: none"> • Ontworpen voor gebruik in ruimtes met licht, normaal of hoog brandgevaar (<i>uitzondering: sprinklers met kleine orifices zijn beperkt tot licht brandgevaar wanneer door de toegepaste installatienormen toegestaan en alleen op hydraulisch berekende natte systemen.</i>) • De regelgeving voor sprinklerinstallatie in NFPA 13 voor standard pendent spray sprinklers moeten worden opgevolgd.
<p>BELANGRIJK: Raadpleeg altijd Bulletin Formulier Nr. F_091699 - Beheer en Hantering van Sprinklers. Zie ook pagina SR1-2 voor informatie over algemeen beheer, installatie en onderhoud. Viking sprinklers moeten worden geïnstalleerd conform de laatste uitgave van de technische gegevens van Viking, de toepasselijke normen van NFPA, FM Global, LPCB, Assemblee Pleniëre, VdS of gelijksoortige organisaties en, indien van toepassing, in overeenstemming met de bepalingen van overheidsreglementen, -besluiten en -normen.</p>



TECHNISCHE GEGEVENS

MICROMATIC® EN MicromaticHP® STANDARD RESPONSE PENDENT SPRINKLERS

Goedkeuringstabel 4 (FM)

Micromatic® Standard Response Pendent Sprinklers Maximum werkwaterdruk 175 psi (12,1 bar)



Basis Part Number ¹	SIN	Afmeting draad-aansluiting		Nominale K-factor		Totale lengte		FM Goedkeuringen ³ (Zie ook designcriteria op pagina 11h.)
		NPT	BSP	U.S.	metrisch ²	Inches	mm	
Standaard orifice								
12987	VK102	1/2"	15 mm	5,6	80,6	2-1/4	57	A1, C3, E4, F1, G5
10173 ⁷	VK102	–	15 mm	5,6	80,6	2-3/16	56	A1, C3, E4, F1, G5
18020	VK102	1/2"	15 mm	5,6	80,6	2-3/16	56	A1, C3, E4, F1
Grote orifice								
10223 ⁹	VK202	1/2"	15 mm	8,0	115,2	2-3/8	60	B2, D3, F2, G5
10142	VK202	3/4"	20 mm	8,0	115,2	2-5/16	59	B2, D3, F2, G5
10170	VK202	–	20 mm	8,0	115,2	2-3/8	60	B2, D3, F2, G5
Kleine orifice⁴								
10221 ⁷	VK003	1/2"	15 mm	2,8	40,3	2-3/16	56	D2
10189 ^{7,8}	VK003	–	15 mm	2,8	40,3	2-3/16	56	D2

Goedgekeurde nominale temperaturen

- A - 135°F (57°C), 155°F (68°C), 175°F (79°C), 200°F (93°C), 212°F (100°C), 286°F (141°C), en 360°F (182°C)
- B - 135°F (57°C), 155°F (68°C), 175°F (79°C), 200°F (93°C), 286°F (141°C), en 360°F (182°C)
- C - 135°F (57°C), 155°F (68°C), 175°F (79°C), 200°F (93°C), 212°F (100°C)
- D - 135°F (57°C), 155°F (68°C), 175°F (79°C), 200°F (93°C)
- E - 286°F (141°C)
- F - 500°F (260°C)
- G - 155°F (68°C), 175°F (79°C), 200°F (93°C), 286°F (141°C), 360°F (182°C) en 500°F (260°C)

Goedgekeurde afwerkingen

- 1 - Messing, Chrome, Wit Polyester⁵, Zwart Polyester⁵
- 2 - Messing, Chrome
- 3 - Wax coated messing (corrosion-resistant)
- 4 - High temperatuur 200 °F (93 °C) wax coated (corrosion-resistant); maximum toegestane plafondtemperatuur = 150 °F (65 °C)
- 5 - ENT¹⁰

Voetnoten

- ¹ Basis part number (artikelnummer) wordt getoond. Voor het volledige artikelnummer, raadpleeg Viking's actuele prijslijst.
- ² De gegeven metrische K-Factor is voor gebruik met druk gemeten in bar. Wanneer de druk wordt gemeten in kPa, moet de getoonde metrische K-factor met 10,0 worden gedeeld.
- ³ Deze tabel geeft een overzicht van de beschikbare listings en goedkeuringen op moment van publicatie. Controleer bij de fabrikant of er aanvullende goedkeuringen bestaan.
- ⁴ FM-goedgekeurd als standaard respons Non-Storage hangende sprinklers. Voor specifieke toepassingen en installatie eisen, verwijzen naar de meest recente toepasselijke FM Loss Prevention Data Sheets (inclusief Data Sheet 2-0).
- ⁵ Andere kleuren zijn op aanvraag leverbaar met dezelfde Listings en goedkeuringen als de standaard kleuren.
- ⁶ Sprinklers met een ultra-high nominale temperatuur zijn bedoeld voor gebruik binnenin ovens, drogers of gelijksoortige omsluitingen met nominale werktemperaturen boven de 300 °F (149 °C). Wanneer de omgevingstemperatuur rondom de sprinkler met ultra-high nominale temperatuur aanzienlijk verlaagd wordt onder de 300 °F (149 °C), kan de responstijd van de sprinkler met ultra-high nominale temperatuur aanzienlijk vertraagd worden.
- ⁷ Op de sprinkler orifice is een mof aangebracht.
- ⁸ Sprinklers 10173 en 10189 zijn leverbaar via speciale bestelling.
- ⁹ Sprinkler 1/2" NPT met grote orifice wordt vermeld en goedgekeurd voor slechts retrofit
- ¹⁰ FM-goedgekeurd als corrosion-resistant



TECHNISCHE GEGEVENS

MICROMATIC® EN MicromaticHP® STANDARD RESPONSE PENDENT SPRINKLERS

Goedkeuringstabel 5 (FM)

Micromatic® Standard Response Pendent Sprinklers Maximum werkwaterdruk 175 psi (12,1 bar)



Basis Part Number ¹	SIN	Afmeting draad-aansluiting		Nominale K-factor		Totale lengte		FM Goedkeuringen ³ (Zie ook designcriteria op pagina 11i.)
		NPT	BSP	U.S.	metrisch ²	Inches	mm	
Geïnstalleerd met Viking Micromatic Recessed Escutcheon Model E-1								
12987	VK102	1/2"	15 mm	5.6	80,6	2-1/4	57	C4
10173 ⁷	VK102	--	15 mm	5.6	80,6	2-3/16	56	C4
10223	VK202	1/2"	15 mm	8.0	115,2	2-3/8	60	C4
10142	VK202	3/4"	20 mm	8.0	115,2	2-5/16	59	C4
10170	VK202	--	20 mm	8.0	115,2	2-3/8	60	C4
Geïnstalleerd met Viking Micromatic Recessed Escutcheon Model E-1, E-2 en E-3								
10139	VK102	1/2"	15 mm	5.6	80,6	2-3/16	56	C1
10173 ⁷	VK102	--	15 mm	5.6	80,6	2-3/16	56	C1
18020	VK102	1/2"	15 mm	5.6	80,6	2-3/16	56	C1
10223	VK202	1/2"	15 mm	8.0	115,2	2-3/8	60	B2
10142	VK202	3/4"	20 mm	8.0	115,2	2-5/16	59	B2
10170	VK202	--	20 mm	8.0	115,2	2-3/8	60	B2
10220 ⁸	VK003	1/2"	15 mm	2.8	40,3	2-3/16	56	A3
Goedgekeurde nominale temperaturen				Goedgekeurde afwerkingen				
A - 135°F (57°C), 155°F (68°C), 175°F (79°C), 200°F (93°C) en 212°F (100°C) B - 135°F (57°C), 155°F (68°C), 175°F (79°C) en 200°F (93°C) C - 155°F (68°C), 175°F (79°C) en 200°F (93°C)				1 - Messing, Chrome, Wit Polyester ⁵ , Zwart Polyester ⁵ 2 - Messing 3 - ENT ⁸				

Voetnoten

- ¹ Basis part number (artikelnummer) wordt getoond. Voor het volledige artikelnummer, raadpleeg Viking's actuele prijslijst.
- ² De gegeven metrische K-Factor is voor gebruik met druk gemeten in bar. Wanneer de druk wordt gemeten in kPa, moet de getoonde metrische K-factor met 10,0 worden gedeeld.
- ³ Deze tabel geeft een overzicht van de beschikbare listings en goedkeuringen op moment van publicatie. Controleer bij de fabrikant of er aanvullende goedkeuringen bestaan.
- ⁴ FM-goedgekeurd als standaard respons Non-Storage hangende sprinklers. Voor specifieke toepassingen en installatie eisen, verwijzen naar de meest recente toepasselijke FM Loss Prevention Data Sheets (inclusief Data Sheet 2-0).
- ⁵ Andere kleuren zijn op aanvraag leverbaar met dezelfde Listings en goedkeuringen als de standaard kleuren.
- ⁶ Op de sprinkler orifice is een mof aangebracht.
- ⁷ Sprinkler 10173 zijn leverbaar via speciale bestelling.
- ⁸ FM-goedgekeurd als corrosion-resistent

DESIGN CRITERIA

(Zie ook de goedkeuringstabellen op pagina 11 g-h.)

Vereisten FM-goedkeuring: Standard pendent sprinklers zijn FM-goedgekeurd zoals vermeld in de goedkeuringstabellen voor installatie conform de laatste toepasselijke FM Loss Prevention Data Sheets en Technical Advisory Bulletins. FM Global Loss Prevention Data Sheets en Technical Advisory Bulletins bevatten richtlijnen met betrekking, maar niet beperkt tot: minimumeisen water supply, hydraulisch design, plafondhelling en obstakels, minimaal en maximaal toelaatbare ruimte en afstand van de deflector onder het plafond.

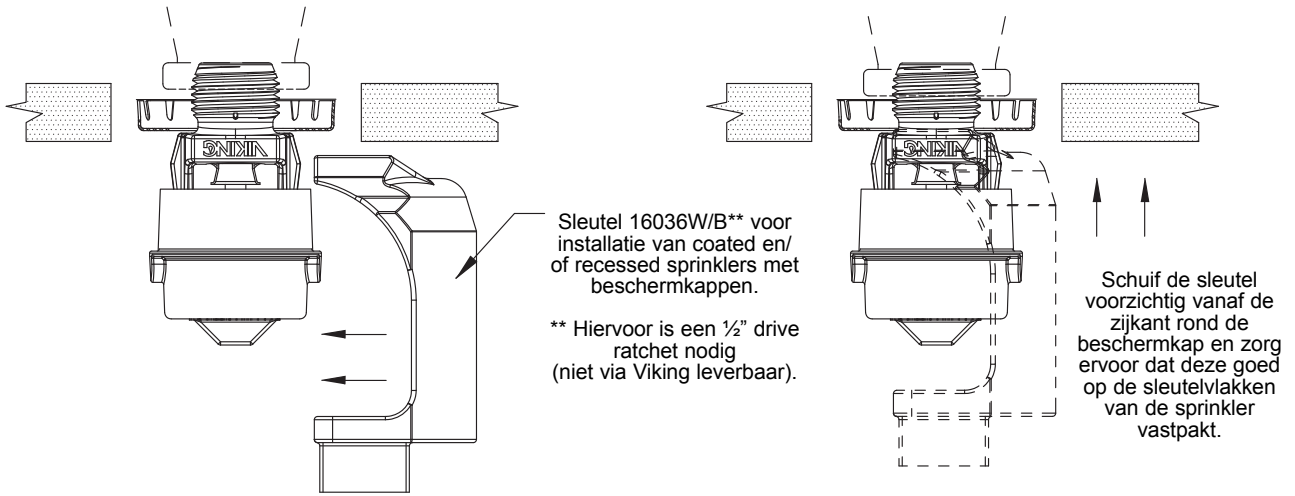
OPMERKING: De FM-richtlijnen kunnen afwijken van de criteria van cULus en/of NFPA.

BELANGRIJK: Raadpleeg altijd Bulletin Formulier Nr. F_091699 - Beheer en Hantering van Sprinklers. Zie ook pagina SR1-2 voor informatie over algemeen beheer, installatie en onderhoud. Viking sprinklers moeten worden geïnstalleerd conform de laatste uitgave van de technische gegevens van Viking, de toepasselijke normen van NFPA, FM Global, LPCB, Assemblee Pleniëre, VdS of gelijksoortige organisaties en, indien van toepassing, in overeenstemming met de bepalingen van overheidsreglementen, -besluiten en -normen.

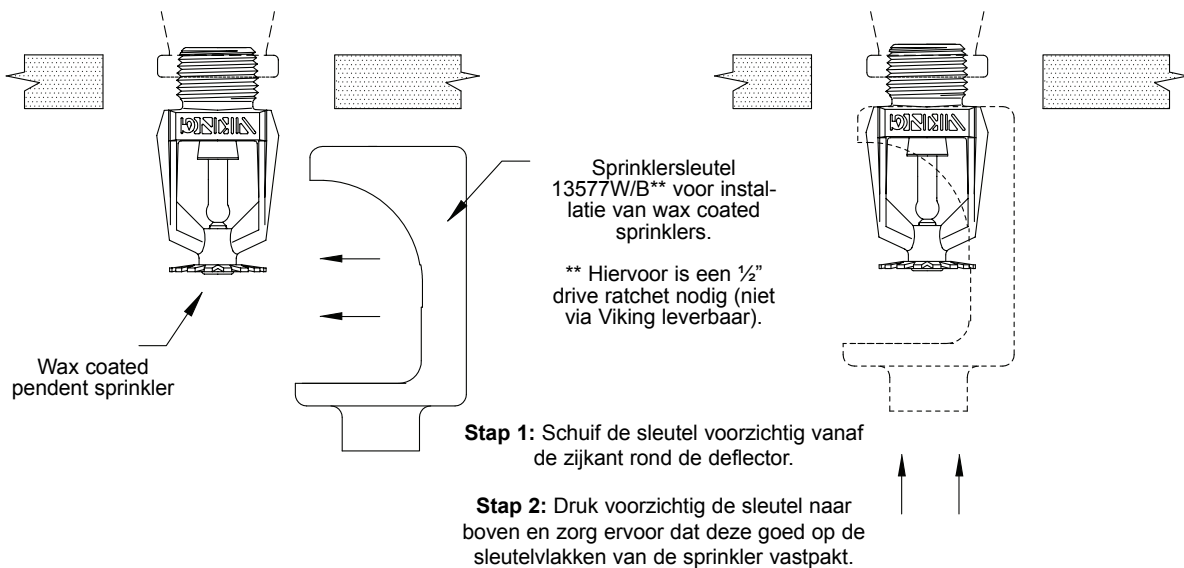
VIKING®

TECHNISCHE GEGEVENS

MICROMATIC® EN MicromaticHP® STANDARD RESPONSE PENDENT SPRINKLERS



Afbeelding 2: Sleutel 16036W/B voor installatie van coated en/of recessed pendant sprinklers



Afbeelding 3: Sleutel 13577W/B voor installatie van wax coated sprinklers



**TECHNISCHE
GEGEVENS**

**MICROMATIC® EN
MicromaticHP® STANDARD
RESPONSE PENDENT
SPRINKLERS**

