



DATABLAD

MICROFAST® OCH MICROFAST HP® QUICK RESPONSE PENDENT SPRINKLER

1. PRODUKTBESKRIVNING

Vikings Microfast® och MicrofastHP® Quick Response Pendent Sprinkler är små högkänsliga glasbulbssprinkler av spraytyp som är tillgängliga med flera sorters ytbehandling och temperaturgraderingar för att kunna uppfylla förekommande konstruktionskrav. Den särskilda ytbehandlingen med Poly, PTFE (polytetrafluoreten) och ENT (elektrofri nickel) beläggningar kan användas i estetiskt krävande sammanhang där färger är önskvärda. Utöver det har dessa ytbehandlingar testats för korrosiva miljöer och har cULus-listning som korrosionsbeständiga på det sätt som anges i godkännandetabellen. **FM Global har godkännandekategori för ENT som korrosionsbeständiga.** (OBS FM Global har ingen godkännandekategori för PTFE och polybeläggningarna som korrosionsbeständiga).

2. LISTNINGAR OCH GODKÄNNANDEN



cULus-listning: Kategori VNIV



FM-godkännande: Class 2001, 2002, 2015, 2017

NYC-godkännande: Calendar Number 219-76-SA och MEA 89-92-E, Vol. 16

ABS Certified: Certificate 04-HS407984C-PDA



VdS-godkännande: Certificate G4040095, G4040097, G4060056, G4060057, G4880045, G4930038 och G4980021



LPC-godkännande: Ref. No. 096e/03 och 096e/04



CE Certified: Standard EN 12259-1, EC certificate of conformity 0832-CPD-2001, 0832-CPD-2003, 0786-CPD-40130, 0786-CPD-40170 och 0786-CPD-40170



MED Certified: Standard EN 12259-1, EC certificate of conformity 0832-MED-1003 och 0832-MED-1008

Se i godkännandetabell på sid 41c och på dimensioneringsanvisningar på sid 41d beträffande cULus och FM-godkännandekrav som måste följas.

2. TEKNISK INFORMATION

EGENSKAPER

- Minsta tillåtna dimensionerande tryck: 0,5 bar*
- **Högsta tillåtna arbetstryck: Sprinkler 12282 och 12290 är godkända för arbetstryck med vatten i ett tryckområde mellan 0,5 bar och 17,2 bar för högtryckssystem. Högtryckssprinkler (HP) kan identifieras genom märkningen "250" som finns präglad på spridarplattan. Alla andra artikelnummer som ej angivits ovan är godkända för ett högsta tillåtna arbetstryck med vatten på 12 bar.**
- Provtryckt i fabrik upp till 34,5 bar
- Provning: U.S.A patent nr 4, 831, 870
- Gångstorlek: Se i godkännandelistan
- Nominell K-faktor: Se i godkännandelistan
- Glasbulbvätskans temperatur klassad till -55°C.
- Total längd: Se i godkännandelistan

* cULus Listing, FM godkännande och NFPA 13 installerar kräver minst 0,5 bar. Den lägsta arbetstryck för LPCB och CE Typgodkännanden är 0,35 bar.

MATERIAL

Ok: Mässingsgjutning UNS-C84400 eller Mässingsgjutning „QM“ för sprinkler 06662B och 12282.

Spridarplatta: Fosforbrons UNS-C51000 eller koppar UNS-C19500 för sprinkler 06662B, 06666B samt 12104. Koppar UNS-C19500 för sprinkler 12282. Fosforbrons UNS-C51000, koppar UNS-C19500 eller Mässing UNS-26000 för sprinkler 06720B. Mässing UNS-26000 för alla andra sprinkler.

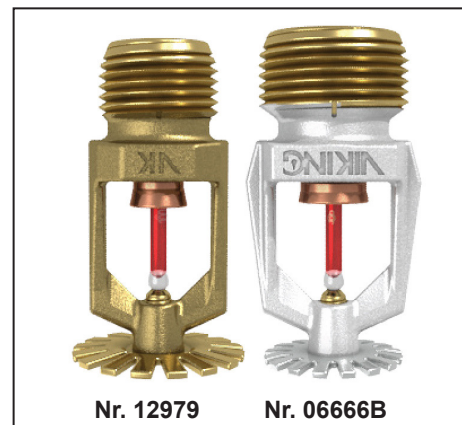
Infodring (för sprinkler 06718B, 06720B och 12290): Mässing UNS-C36000

Känselkropp: Glasbulb, 3 mm

Ventil: Nickellegering, på båda sidor överdragen med PTFE

Skruv: Mässing UNS-C36000

Öppningslock och insats: Koppar UNS-C11000 och rostfritt stål UNS-S30400



Varning: Detta dokument är en översättning. Dokumentet är framtaget för information varför vi ej kan garantera riktigheten eller att innehållet är komplett. Det engelska originaldokument Form No.081296 dated December 04, 2013 gäller som referens dokument.

Vikings tekniska data kan återfinnas på The Viking Corporations hemsida:
<http://www.vikingcorp.com>
Hemsidan kan innehålla en senare utgåva av detta datablad

VIKING®

DATABLAD

**MICROFAST® OCH
MICROFAST HP®
QUICK RESPONSE
PENDENT SPRINKLER**

Tillbehör öppningslock: Mässing UNS-C36000

Utskjutningsfjäder (för sprinkler 12104): Rostfritt stål

Polyester-överdragna sprinklerhuvuden: Ventil – exponerad, Skruv – nickelöverdragen, öppningslock – PTFE belagd

Sprinkler med Poly Finish: Ventil – exponerad

Sprinkler med ENT Finish: Ventil – exponerad, skruv och öppningslock, ENT belagd

TILLGÄNGLIGA YTBEHANDLINGAR OCH TEMPERATURGRADERINGAR: Se i tabell 1 ovan

BESTÄLLNINGSSANVISNINGAR (SE ÄVEN I VIKINGS AKTUELLA PRISLISTA)

Beställ Mikrofast® Quick Response Pendent Sprinklers genom att först ange tillämpligt tilläggsnummer för ytbehandling och därefter tillämpligt tilläggsnummer för temperaturgraderingen, tillsammans med artikelnumret för aktuell sprinklergrunddel.

Tilläggsnummer för ytbehandling: Mässing = A, Chrome-Enloy® = F, Vit Poly Finish = M-/W, Svart Poly Finish = M-/B, Svart PTFE = N och ENT = JN

Tilläggsnummer för temperaturgradering (°C): 57° = A, 68° = B, 79° = D, 93° = E och 141° = G.

TILLBEHÖR (SE ÄVEN I AVSNITT "TILLBEHÖR SPRINKLER" I VIKINGS DATABLADSBOK)

Sprinklernycklar:

A. Standardnyckel: Art.nr. 10896W/B (tillgänglig sedan 2000).

B. Nyckel för belagda eller infällda sprinkler: Art.nr. 16036W/B** (tillgänglig sedan 2011).

C. Optional Protective Sprinkler Cap Remover/Escutcheon Installer Tool*** Art.nr. 15915 (tillgänglig sedan 2010.)

** En 1/2" spärnyckel erfordras (ej tillgänglig från Viking)

*** Allows use from the floor by attaching a length of 1" diameter CPVC tubing to the tool. Ideal for sprinkler cabinets. Refer to Bulletin F_051808.

Se avsnittet "Sprinkler Accessories" i boken "Viking Engineering and Design".

Reservsprinklerskåp:

A. För sex sprinklerhuvuden: Artikelnr 01724A (tillgängligt sedan 1971)

B. För tolv sprinklerhuvuden: Artikelnr 01725A (tillgängligt sedan 1971)

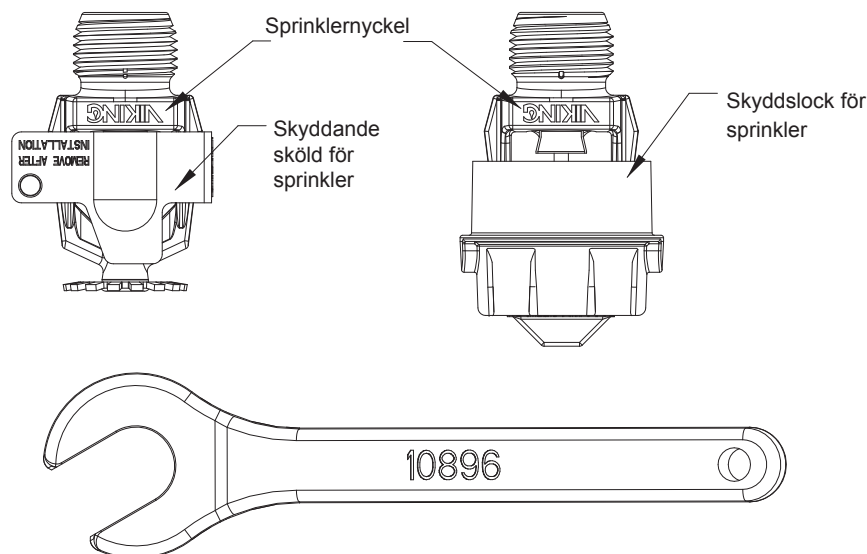


Fig 1: Standard sprinklernyckel 10896W/B

TABELL 1: TILLGÄNGLIGA TEMPERATURGRADERINGAR OCH YTBEHANDLINGAR

Temperaturklassning	Nominell temperaturgradering (utlösningstemperatur) ¹	Högsta förekommande taktemperatur ²	Bulbfärg ²
Normal	57°C	38°C	Orange
Normal	68°C	38°C	Röd
Mellanhög	79°C	65°C	Gul
Mellanhög	93°C	65°C	Grön
Hög	141°C	107°C	Blå

Ytbehandlingar: Mässing, Chrome, vit Polyester, svart Polyester, svart PTFE och ENT.

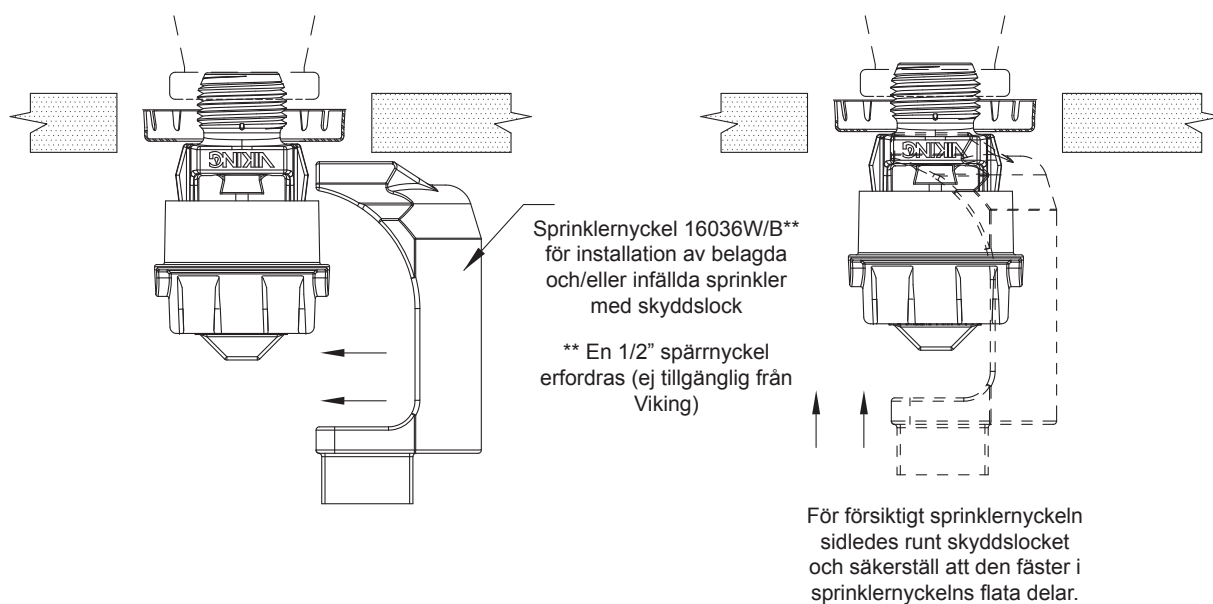
Korrosionsskydd³: Wit Polyester, svart Polyester, svart PTFE och ENT.

Anmärkningar

¹ Utlösningstemperaturen är stämplad på spridarplattan.

² Baserat på NFPA 13. Andra begränsningar kan gälla, beroende på brandbelastning, sprinklerplacering eller andra krav som angivits av kravställaren. Se särskilda installationsanvisningar.

³ De korrosionsskyddande belägningarna har klarat standardiserade korrosionstester som krävs av provningslaboratorier som anges på sid 41c. Dessa tester kan inte och representerar inte heller alla möjligt förekommande korrosiva miljöer. Före installation skall man säkerställa via slutanvändaren att belägningarna är kompatibla med eller lämpliga för den föreslagna miljön. De angivna belägningarna är endast påförda exponerade utsidor. Notera att ventilen är exponerad på den polyesteröverdragna, PTFE och ENT belagda sprinklertypen.



Figur 2: Sprinklernyckel 12144W/B för installation av belagda och/eller infällda sprinkler



DATA BLAD

MICROFAST® OCH MICROFAST HP® QUICK RESPONSE PENDENT SPRINKLER

Godkännandelista 1 (UL)

Microfast® och MicrofastHP® Quick Response Pendent Sprinkler
Högsta tillåtna arbetstryck (vatten) 12,1 bar

Temperatur
Ytbehandling
Bricka (om aktuell)
NYCKEL
A1X←

Grund-sprinkler-del nr ¹	SIN	Anslutnings-gänga		Nominell K-faktor (metrisk) ²	Total längd (mm)	Godkännanden ³ (se även i dimensioneringsansvisningar)					
		NPT	BSP			cULus ⁴	NYC	VdS	LPCB	CE	
Standard Orifice											
12979	VK302	1/2"	15 mm	80	57	A1X,B1Y, C4, E4Z	A1X,B1Y	-	-	-	-
18021	VK302	1/2"	15 mm	80	58	A1X,B1Y	A1X,B1Y	A2	A2X, B3Y	C2X,E2Y ¹¹	C2X,E2Y ¹⁴
Large Orifice											
06666B	VK352	3/4"	20 mm	115,2	60	A1X,B1Y	A1X,B1Y	A2	A2X	C2 ¹¹	-
06765B ¹⁵	VK352	1/2"	15 mm	115,2	60	A1X,B1Y	A1X,B1Y	A2	-	A2 ¹²	-
Small Orifice⁸											
06718B ⁹	VK329	1/2"	15 mm	40,3	56	A1X,B1Y	A1X,B1Y	-	-	-	-
06720B ⁹	VK331	1/2"	15 mm	57,0	58	A1X,B1Y	A1X,B1Y	-	-	-	-
06932B	VK3311	-	10 mm	57,0	60	-	-	A2	-	G2 ¹³	-

Högsta tillåtna arbetstryck (vatten) 17,2 bar

Standard orifice											
12282	VK317	1/2"	15 mm	80,6	57	A1X,B1Y	A1X	-	-	-	-
Small orifice⁹											
12290 ¹⁰	VK342	1/2"	15 mm	40,3	56	A1X,B1Y	A1X	-	-	-	-

Godkända temperaturgraderingar	Godkända ytbehandlingar	Godkända sprinklerbrickor
A 57°C (135°F), 68°C (155°F), 79°C (175°F), 93°C (200°F), 141°C (286°F) B 57°C (135°F), 68°C (155°F), 79°C (175°F), 93°C (200°F) C 68°C (155°F), 79°C (175°F), 93°C (200°F), 141°C (286°F) D 57°C (135°F), 68°C (155°F), 79°C (175°F), 141°C (286°F) E 68°C (155°F), 79°C (175°F), 93°C (200°F) F 68°C (155°F), 79°C (175°F), 141°C (286°F) G 68°C (155°F)	1 – Mässing, Chrome, Vit Poly Finish ^{6,7} , Svart Poly Finish ^{6,7} och Svart PTFE 2 – Mässing, Chrome, Vit Poly Finish ⁷ och Svart Poly Finish ⁷ 3 – Mässing och Chrome 4 – ENT	X – Normala ytmonterade brickor eller Viking Microfast® Model F-1 justerbara brickor. Y – Normala ytmonterade brickor, eller Viking Microfast® Model F-1 justerbara brickor eller infälld med Viking Micromatic® Model E-1, E-2 eller E-3 infällda bricka. Z – Normala ytmonterade brickor eller Viking Micromatic® Model E-1 infällda bricka

- ¹ Grundsprinklerdelnumret anges. För fullständigt artikelnummer hänvisas till Vikings aktuella prislista.
² Redovisad K-faktor värde är i metrisk enhet och gäller vid användning av bar som tryckenhet. När tryck beräknas i kPa, skall den angivna metriska k-faktorn delas med 10,0
³ Denna tabell anger godkännanden vid tryckningstillfället. Andra godkännanden kan vara under behandling. Kontrollera hos tillverkaren angående eventuella ytterligare godkännanden.
⁴ Listad av Underwriters Laboratories Inc. för användning i USA och Kanada.
⁵ Godtagen för användning, City of New York Department of Buildings, Calendar number 219-76-SA.
⁶ cULus-listad som korrosionsbeständig.
⁷ Andra färger finns tillgängliga på begäran och med samma listningar och godkännanden som standardfärgerna.
⁸ Listningar och godkännanden begränsas till Light Hazard Occupancies när detta är godtaget enligt den tillämpliga installationsstandard, och uteslutande för fullständigt hydrauliskt beräknade system. **Undantag:** 4.2 k sprinkler kan installeras på hydrauliskt beräknade torrörsystem där rören är korrosionsbeständigt eller invändigt galvaniserad
⁹ Sprinklermunstycket är infodrat.
¹⁰ Godtagen för användning, City of New York Department of Buildings, MEA 89-92-E, Vol XVI
¹¹ CE-märkt, standard EN 12259-1, EU-intyg om överensstämmelse 0832-CPD-2001 och 0832-CPD-2003
¹³ CE-märkt, standard EN 12259-1, EU-intyg om överensstämmelse 0786-CPD-40279
¹³ CE-märkt, standard EN 12259-1, EU-intyg om överensstämmelse 0786-CPD-40130 och 0786-CPD-40170
¹⁴ MED-certifierad, standard EN 12259-1, EU-intyg om överensstämmelse 0832-MED-1003 och 0832-MED-1008
¹⁴ Sprinkler 1/2" NPT med extra stort munstycke är listad och godkänd för eftermontering endast.

KONSTRUKTIONSKRAV - UL

(Se även i godkännadelistan)

Listningskrav enligt cULus: Quick Response Pendent Sprinkler är cULus-listade på det sätt som framgår av godkännadelistan och för installation i enlighet med krav för standard spray sprinkler i senaste utgåva av NFPA 13

- Konstruerad för användning i Light och Ordinary Hazard-verksamheter (*undantag: small orifice sprinkler får endast användas i Light hazard när så tillåtes enligt den aktuella installationsstandard som användes, och enbart i fullständigt hydrauliskt beräknade system*)
- Installationsreglerna för sprinkler för standard spray sprinkler i NFPA 13 måste följas

VIKTIGT: Se alltid i Bulletin Form No. F_091699 – Skötsel och hantering av sprinklerhuvuden. Se även på sid QR1-2 för allmän information om skötsel, installation och underhåll. Vikings sprinkler skall installeras i enlighet med senaste utgåva av Vikings tekniska data, tillämpliga standarder från NFPA, FM Global, LPCB, Assemble Pleniére, VdS eller motsvarande organisationer, och dessutom i enlighet med ställda krav i offentliga föreskrifter, lagstiftningar och standarder där sådana är tillämpliga.



DATABLAD

**MICROFAST® OCH
MICROFAST HP®
QUICK RESPONSE
PENDENT SPRINKLER**

Godkännandelista 2 (FM)

Microfast® och MicrofastHP® Quick Response Pendent Sprinkler
Högsta tillåtna arbetstryck (vatten) 12,1 bar

Temperatur
Ytbehandling
Bricka (om aktuell)
NYCKEL
A1X←

Grund-sprinkler-del nr ¹	SIN	Anslutnings-gänga		Nominell K-faktor (metrisk) ²	Total längd (mm)	Godkännanden FM ³ (se även i dimensioneringsansvisningar)
		NPT	BSP			
Standard Orifice						
12979	VK302	1/2"	15 mm	80	57	A1X,B1Y, C4, E4Z
18021	VK302	1/2"	15 mm	80	58	A1X,B1Y
Large Orifice						
06666B	VK352	3/4"	20 mm	115,2	60	A1X,B1Y
06765B ⁷	VK352	1/2"	15 mm	115,2	60	A1X,B1Y
Small Orifice⁴						
06718B ⁶	VK329	1/2"	15 mm	40,3	56	A1X,B1Y
Godkända temperaturgraderingar			Godkända ytbehandlingar			Godkända sprinklerbrickor
A 57°C (135°F), 68°C (155°F), 79°C (175°F), 93°C (200°F), 141°C (286°F)			1 – Mässing och Chrome			X – Normala ytmonterade brickor eller Viking Microfast® Model F-1 justerbara brickor.
B 57°C (135°F), 68°C (155°F), 79°C (175°F), 93°C (200°F)			2 – Mässing, Chrome, Vit Poly Finish ⁵ och Svart Poly Finish ⁵			Y – Normala ytmonterade brickor, eller Viking Microfast® Model F-1 justerbara brickor eller infälld med Viking Micromatic® Model E-1, E-2 eller E-3 infällda bricka.
C 68°C (155°F), 79°C (175°F), 93°C (200°F), 141°C (286°F)			3 – ENT ⁸			Z – Normala ytmonterade brickor eller Viking Micromatic® Model E-1 infällda bricka
D 68°C (155°F), 79°C (175°F), 93°C (200°F)						
¹ Grundsprinklerdelnumret anges. För fullständigt artikelnummer hänvisas till Vikings aktuella prislista. ² Redovisad K-faktor värde är i metrisk enhet och gäller vid användning av bar som tryckenhet. När tryck beräknas i kPa, skall den angivna metriska k-faktorn delas med 10,0 ³ Denna tabell anger godkännanden vid tryckningstillfället. Andra godkännanden kan vara under behandling. Kontrollera hos tillverkaren angående eventuella ytterligare godkännanden. ⁴ FM-godkända som snabbutlösande "Control Mode" standard sprinkler, icke-lagring . För specifik tillämpning och installationskrav, referera de senaste gällande FM Loss Prevention Sheets data (inklusive Data Sheet 2-0) ⁵ Andra färger finns tillgängliga på begäran och med samma listningar och godkännanden som standardfärgerna ⁶ Sprinklermunstycket är infodrat. ⁷ Sprinkler 1/2" NPT med extra stort munstycke är listad och godkänd för eftermontering endast. ⁸ FM-godkända som korrosionsbeständig						

KONSTRUKTIONSKRAV - FM

(Se även i godkännandelistan)

Godkännandekrav enligt FM: Quick Response Pendent Sprinkler är FM-godkända på det sätt som framgår av godkännandelistan och för användning enbart i våtrörsystem (och för förutlösningssystem som kan klassas som våtrörsystem). För installation i enlighet med Factory Mutual Engineering and Reserach Loss Prevention Data Sheets and Technical Advisory Bulletins. Factory Global Loss Prevention Data Sheets and Technical Advisory Bulletins innehåller anvisningar som behandlar bl a följande (men även annat): lägsta krav på vattenförsörjningen, hydraulisk dimensionering, taklutning och hinderregler, minsta och största tillåtna täckningsyta samt avstånd mellan spridarplatta och tak.

ANM: Anvisningarna i FM:s installationsregler kan avvika från kraven i cULus och/eller NFPA.

VIKTIGT: Se alltid i Bulletin Form No. F_091699 – Skötsel och hantering av sprinklerhuvuden. Se även på sid QR1-2 för allmän information om skötsel, installation och underhåll. Vikings sprinkler skall installeras i enlighet med senaste utgåva av Vikings tekniska data, tillämpliga standarder från NFPA, FM Global, LPCB, Assemble Pleniére, VdS eller motsvarande organisationer, och dessutom i enlighet med ställda krav i offentliga föreskrifter, lagstiftningar och standarder där sådana är tillämpliga.

