



DONNÉES TECHNIQUES

SPRINKLEURS MICROMATIC® ET MicromaticHP® DEBOUT ET CONVENTIONNELS À RÉPONSE STANDARD

1. DESCRIPTION

Les sprinkleurs Viking Micromatic® et MicromaticHP® debout et conventionnels (type ancien) à réponse standard sont de petits sprinkleurs thermosensibles à ampoule, disponibles en une série de finitions, températures et facteurs K pour répondre aux besoins de l'étude. Des revêtements spéciaux en polyester, en PTFE (polytétrafluoroéthylène) et ENT (nickel chimique), disponibles en diverses couleurs, permettent des utilisations décoratives. En outre, ces revêtements ont passé des essais en atmosphère corrosive et sont listés cULus comme résistant à la corrosion comme indiqué dans le tableau des approbations. **Le revêtement ENT est approuvé par FM comme résistant à la corrosion.** (Note: FM Global n'a pas de classification pour approuver des revêtements en polyester et en PTFE comme résistantes à la corrosion.)

Les sprinkleurs Viking à réponse standard peuvent être commandés et utilisés comme sprinkleurs ouverts (sans ampoule ni support ampoule) dans des systèmes délué. Se référer aux **instructions de commande**.



Avertissement: Le présent document est une traduction et n'entraîne aucun engagement quant à sa précision et son exhaustivité. L'original en langue anglaise "Form No. F_080106 du 28 juin 2013" reste le document de référence.

Les données techniques Viking sont disponibles sur le site web <http://www.vikinggroupinc.com>. La version sur le site web peut être plus récente que cette fiche technique.

2. LISTAGES ET APPROBATIONS



Listé cULus: catégorie VNIV



Approuvé FM: classes 2001, 2002 et 2016

Certifié ABS: certificat 04-HS407984B-PDA



Approuvé VdS: certificats G4060055, G4980001, G4980003, G4980004, G4980006 et G4980008



Approuvé LPC: référence numéro 096e/06



Certifié CE, norme EN 12259-1, certificat de conformité 0832-CPD-2001, 0832-CPD-2003, 0786-CPD-40137, 0786-CPD-40142, 0786-CPD-40177 et 0786-CPD-40182



Certifié MED, norme EN 12259-1, certificat de conformité 0832-MED-1003 et 0832-MED-1008

Note: D'autres certificats internationaux sont disponibles sur demande.

Voir le **tableau des approbations** et les **critères d'étude** pour les exigences des approbations cULus et FM à suivre.

3. DONNÉES TECHNIQUES

Spécifications

- Disponible depuis 1997.
 - Pression de service min.: 0,5 bar (7 psi)*.
 - **Pression de service max.: Les sprinkleurs VK021 et VK124 ont une pression de service de 0,5 bar (7 psi) jusqu'à 17,2 bar (250 psi) pour des systèmes à haute pression. Les sprinkleurs à haute pression (HP) sont identifiés par le marquage "250" sur leur déflecteur. Toutes les autres références non mentionnées ci-dessus ont une pression de service max. de 12 bar (175 psi).**
 - Testé hydrostatiquement en usine à 34,5 bar
 - Essais: brevet USA no. 4,831,870
 - Diamètre de filetage: voir tableaux des approbations
 - Facteur K nominal: voir tableaux des approbations
 - Température min. du liquide de l'ampoule : -55°C (-65°F)
 - Longueur totale: voir tableaux des approbations
- * Approbations cULus, FM et les normes NFPA 13 nécessitent une pression minimale de 7 psi (0,5 bar). La pression de service pour LPCB et CE est 5 psi (0,35 bar)

Normes des matériaux

- Cadre: laiton UNS-C84400 ou laiton «QM» pour sprinkleurs 09993, 10138, 10227 et 10233. Laiton UNS-C84400 pour tous les autres sprinkleurs
- Déflecteur: laiton UNS-C23000 ou cuivre UNS-C19500 pour les sprinkleurs 10138 et 10193. Cuivre UNS-C19500 pour les sprinkleurs 10141, 10169, 10174, 10220 et 10233. Laiton UNS-C26000 pour tous les autres sprinkleurs.
- Réduction (pour les sprinkleurs 09995, 10191, 10192, 10218 et 10219): laiton UNS-C36000
- Ampoule en verre diamètre nominal 5 mm
- Étanchéité (ressort de Belleville): alliage de nickel, revêtu de bande PTFE des deux côtés
- Vis de compression: laiton UNS-C36000
- Support ampoule pour les sprinkleurs 09993: laiton UNS-C31400 ou UNS-C31600. Support ampoule et insert pour tous les autres sprinkleurs: cuivre UNS-C11000 et acier inoxydable UNS-S30400



DONNÉES TECHNIQUES

SPRINKLEURS MICROMATIC® ET MicromaticHP® DEBOUT ET CONVENTIONNELS À RÉPONSE STANDARD

- Support ampoule (pour sprinkleurs 09995, 10192 et 10218): laiton UNS-C36000

Pour des sprinkleurs revêtus de PTFE: ressort de Belleville exposé, vis de compression nickelée, support ampoule revêtu de PTFE

Pour des sprinkleurs peints: ressort de Belleville exposé

Pour des sprinkleurs revêtus de ENT: ressort de Belleville exposé, vis de compression et support ampoule - Revêtu de ENT

Informations de commande (voir aussi les tarifs actuels de Viking)

Commander des sprinkleurs Micromatic® et MicromaticHP® debout et conventionnels à réponse standard en ajoutant d'abord le suffixe de finition à la référence de base, puis le suffixe de température.

Suffixe de finition: laiton = A, chrome = F, polyester blanc = M-/W, polyester noir = M-/B, PTFE noir = N, revêtu de cire = C, cire sur polyester = V-/W, ENT = JN

Suffixe de température: 57°C/135°F = A, 68°C/155°F = B, 79°C/175°F = D, 93°C/200°F = E, 100°C/212°F = M, 141°C/286°F = G, 182°C/360°F = H, 260°C/500°F = L, Ouvert = Z (seulement PTFE).

Par exemple, sprinkleur VK100 avec filetage 1/2", laiton, température 68°C = référence 12986AB

Finitions et températures disponibles: voir tableau 1

Accessoires (voir aussi la section "Accessoires sprinkleurs" dans les données techniques)

Clés sprinkleurs:

- Clé standard: référence 10896W/B (disponible depuis 2000)
- Clé pour sprinkleurs revêtus de cire: référence 13577W/B** (disponible depuis 2006)
** Un cliquet 1/2" est nécessaire (non disponible chez Viking).

Coffrets à sprinkleurs:

- Capacité de 6 sprinkleurs: référence 01724A (disponible depuis 1971)
- Capacité de 12 sprinkleurs: référence 01725A (disponible depuis 1971)

4. INSTALLATION

Se référer aux normes d'installation NFPA appropriées.

5. FONCTIONNEMENT

En cas d'incendie, suite à la dilatation du liquide, l'ampoule se brise et le support ampoule et l'élément d'étanchéité sont relâchés. Lorsque l'eau est projetée de l'orifice du sprinkleur, elle frappe le déflecteur et forme un jet de gouttelettes uniforme qui éteint ou contrôle l'incendie.

6. INSPECTIONS, ESSAIS ET ENTRETIEN

Pour les exigences d'inspection, d'essais et d'entretien, se référer à la norme NFPA 25.



DONNÉES TECHNIQUES

**SPRINKLEURS MICROMATIC®
ET MicromaticHP® DEBOUT
ET CONVENTIONNELS
À RÉPONSE STANDARD**

TABEAU 1 : TEMPÉRATURES ET FINITIONS DISPONIBLES

Classe de température du sprinkleur	Température nominale du sprinkleur ¹	Température ambiante max. à proximité du sprinkleur ²	Couleur de l'ampoule
ordinaire	57°C (135°F)	38°C (100°F)	orange
ordinaire	68°C (155°F)	38°C (100°F)	rouge
intermédiaire	79°C (175°F)	65°C (150°F)	jaune
intermédiaire	93°C (200°F)	65°C (150°F)	verte
intermédiaire	100°C (212°F)	65°C (150°F)	verte
élevée	141°C (286°F)	107°C (225°F)	bleue
très élevée	182°C (360°F)	149°C (300°F)	mauve
ultra-haute ³	260°C (500°F)	240°C (465°F)	noire

Finitions sprinkleurs: laiton, chrome, polyester blanc, polyester noir et PTFE noir

Revêtements résistants à la corrosion⁴: polyester blanc, polyester noir, PTFE noir et ENT dans toutes les températures. Laiton revêtu de cire et cire sur polyester⁵ disponibles pour des sprinkleurs avec les températures suivantes:

57°C/135°F cire blanc cassé

68°C/155°F cire brun clair

79°C/175°F cire brune

93°C/200°F cire brune

100°C/212°F cire brun foncé⁶

141°C/286°F cire brun foncé⁶

¹ La température est estampillée sur le déflecteur.

² Basé sur NFPA-13. Il se peut que d'autres normes soient applicables en fonction de la classe de risque, de l'emplacement des sprinkleurs ou autres. Voir les normes d'installation spécifiques.

³ Les sprinkleurs à température ultra-haute sont destinés à être utilisés dans des fours, séchoirs ou autres lieux où les températures normales dépassent 149°C (300°F). Lorsque la température ambiante autour du sprinkleur à température ultra-haute tombe nettement en-dessous de 149°C (300°F), le temps de réponse peut être sensiblement prolongé.

⁴ Les revêtements résistants à la corrosion ont passé les essais de corrosion normaux exigés par les organismes d'approbation indiqués à la page 111. Ces essais ne peuvent pas représenter tous les environnements corrosifs possibles. Avant l'installation, vérifiez avec l'utilisateur final que les revêtements conviennent. Pour des sprinkleurs automatiques le revêtement ne couvre que les surfaces extérieures exposées. Remarquez que le ressort est exposé sur des sprinkleurs revêtus de polyester, PTFE ou de ENT. Seuls les sprinkleurs ouverts revêtus de PTFE et ENT ont le passage d'eau revêtu.

⁵ Cire sur polyester non disponible pour les références VK021 et VK124.

⁶ Le point de fusion de la cire est 76°C (170°F) pour les sprinkleurs de températures 100°C (212°F) et 141°C (286°F).

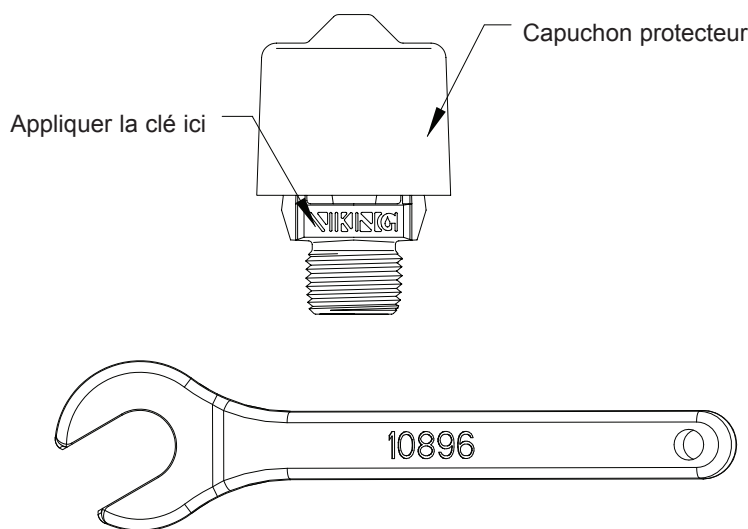


Figure 1: Clé sprinkleur standard 10896W/B

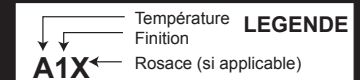


DONNÉES TECHNIQUES

SPRINKLEURS MICROMATIC® ET MicromaticHP® DEBOUT ET CONVENTIONNELS À RÉPONSE STANDARD

Tableau des approbations 1 (UL)

Sprinklers Micromatic® et MicromaticHP®
debout à réponse standard & conventionnel
Pression de service max. de 12 bar (175 psi)



Référence de base ¹	Numéro ID (SIN) du sprinkleur	Diamètre de filetage		Facteur K nominal		Longueur totale		Listages et approbations ³ (voir aussi critères d'étude)				
		NPT	BSP	US	métrique	pouces	mm	cULus ⁴	VdS	LPCB	CE ¹⁰	MED ¹¹
Debout – Passage d'eau standard												
12986	VK100	1/2"	15 mm	5.6	80,6	2-3/16	56	A1, B4, C5, D3, F6	-	-	-	-
10233	VK145	1/2"	15 mm	5.6	80,6	2-3/16	56	-	A2	A2,B4	A2	E2
10174	VK145	-	15 mm	5.6	80,6	2-3/16	56	-	A2	A2,B4	-	-
12993	VK100	-	15 mm	5.6	80,6	2-3/16	56	A1, B4, C5, D3, F6	-	-	-	-
Debout – Passage d'eau large												
10220 ¹⁴	VK200	1/2"	15 mm	8.0	115,2	2-3/8	60	A1, B4, C5, D3, F6	A2	-	E3	E3
10141	VK200	3/4"	20 mm	8.0	115,2	2-5/16	59	A1, B4, C5, D3, F6	A2	A2	E3	E3
10169	VK200	-	20 mm	8.0	115,2	2-5/16	59	A1, B4, C5, D3, F6	A2	A2	E3	E3
Debout – Passage d'eau réduit⁹												
10218 ¹⁰	VK001	1/2"	15 mm	2.8	40,3	2-3/16	56	A1,B4,C5	-	-	-	-
10219 ¹⁰	VK002	1/2"	15 mm	4.2	60,5	2-3/16	56	A1,B4,C5	-	-	-	-
10191 ¹⁰	VK002	-	15 mm	4.2	60,5	2-3/16	56	A1,B4,C5	-	-	-	-
10192 ¹⁰	VK001	-	15 mm	2.8	40,3	2-3/16	56	A1,B4,C5	-	-	-	-
Conventionnels - Passage d'eau standard												
10227	VK118	1/2"	15 mm	5.6	80,6	2-3/16	56	A1,B4	A2	A2,B4	A2	E2
10172 ¹¹	VK118	-	15 mm	5.6	80,6	2-3/16	56	A1,B4	-	A2,B4	-	-
Conventionnels - Passage d'eau large												
10228	VK120	3/4"	20 mm	8.0	115,2	2-5/16	59	A1,B4	A2	A2	E3	E2
10168 ¹¹	VK120	-	20 mm	8.0	115,2	2-5/16	59	A1,B4	A2	A2	E3	E3
Pression de service max. de 17,2 bar (250 psi)												
Debout – Passage d'eau standard												
09993	VK124	1/2"	15 mm	5.6	80,6	2-1/4	58	A1,D3	-	-	-	-
Debout – Passage d'eau réduit⁹												
09995 ⁹	VK021	1/2"	15 mm	2.8	40,3	2-1/4	58	A1	-	-	-	-
Températures approuvées						Finitions approuvées						
A 57°C (135°F), 68°C (155°F), 79°C (175°F), 93°C (200°F), 100°C (212°F), 141°C (286°F), 182°C (360°F)						1 Laiton, chrome, polyester blanc ⁵ , polyester noir ⁵ , PTFE noir ⁵						
B 57°C (135°F), 68°C (155°F), 79°C (175°F), 93°C (200°F), C 141°C (286°F)						2 Laiton, chrome, polyester blanc, polyester noir						
D 260°C (500°F)						3 Laiton, chrome						
E 68°C (155°F), 79°C (175°F), 93°C (200°F), 141°C (286°F), 182°C (360°F)						4 Laiton revêtu de cire, cire sur polyester ⁵						
F 68°C (155°F), 79°C (175°F), 93°C (200°F), 141°C (286°F), 182°C (360°F) & 260°C (500°F)						5 Revêtement de cire à haute température 93°C (200°F) (résistant à la corrosion); température ambiante maximale permise à proximité du sprinkleur = 65°C (150°F)						
						6 ENT ⁵						

¹ Uniquement référence de base. Pour la référence complète, voir tarifs actuels de Viking.

³ Ce tableau montre les approbations au moment de l'impression. S'adresser au fabricant pour des approbations supplémentaires.

⁴ Listé par Underwriters Laboratories Inc. pour l'utilisation aux Etats-Unis et au Canada.

⁵ Listé cULus comme résistant à la corrosion.

⁸ Les sprinklers à température ultra-haute sont destinés à être utilisés dans des fours, séchoirs ou autres lieux où les températures normales dépassent 149°C (300°F). Lorsque la température ambiante autour du sprinkleur à température ultra-haute tombe nettement en-dessous de 149°C (300°F), le temps de réponse peut être sensiblement prolongé.

⁹ Les approbations sont limitées à des bâtiments à risque faible, si les normes d'installation appliquées le permettent, et à des systèmes sous eau calculés hydrauliquement. **Exception:** Des sprinklers 4.2K peuvent être installés dans des systèmes sprinklers sous air calculés hydrauliquement si les tuyauteries sont résistantes à la corrosion ou galvanisées à l'intérieur.

¹⁰ Le passage d'eau du sprinkleur est réduit.

¹¹ Des sprinklers 10168 et 10172 sont disponible sur commande.

¹² Certifié CE, norme EN 12259-1, certificat de conformité 0786-CPD-40137, 0786-CPD-40177, 0832-CPD-2001 et 0832-CPD-2003.

¹³ Certifié MED, norme EN 12259-1, certificat de conformité 0832-MED-1003 et 0832-MED-1008.

¹⁴ Le sprinkleur 1/2" NPT à passage d'eau large est listé et approuvé pour rénovation uniquement.

CRITÈRES D'ÉTUDE - UL

(voir aussi les tableaux des approbations)

Exigences du listage cULus: Les sprinkleurs Micromatic et MicromaticHP debout et conventionnels à réponse standard sont listés cULus comme indiqué dans les tableaux des approbations pour une installation conforme à la norme NFPA 13 en vigueur pour des sprinkleurs standard ou de type ancien (conventionnels).

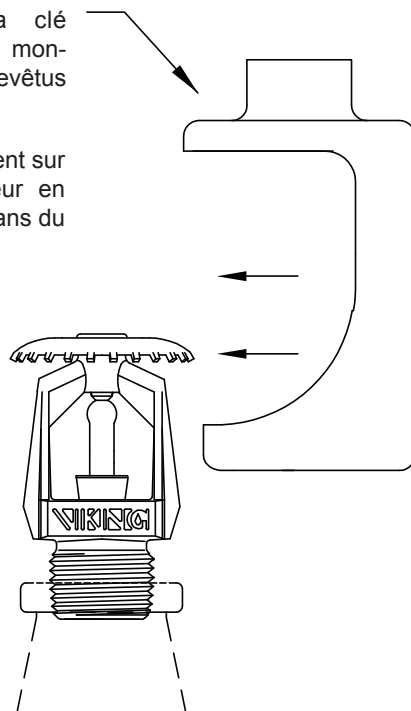
- Conçus pour des bâtiments à risque faible, ordinaire et spécial (*exception: des sprinkleurs à passage réduit sont limités à des bâtiments à risque faible, si les normes d'installation appliquées le permettent, et à des systèmes sous eau calculés hydrauliquement*).
- Il faut se conformer aux règles d'installation et d'obstruction des sprinkleurs décrites dans la norme NFPA 13 pour des sprinkleurs standard debout. Pour les sprinkleurs conventionnels, se référer aux directives d'installation des sprinkleurs de type ancien (conventionnels).

IMPORTANT: Toujours se référer au bulletin no. F_091699 – Précautions et manipulation des sprinkleurs. Se référer aussi à la page SR1-3 pour les précautions, l'installation et l'entretien. Les sprinkleurs Viking doivent être installés suivant la dernière version des données techniques Viking et conformément aux normes en vigueur publiées par la NFPA, FM Global, LPCB, Assemblée Plénière, VdS ou par d'autres organisations semblables, et selon les dispositions des règlements, arrêtés et normes gouvernementaux chaque fois qu'ils soient applicables.

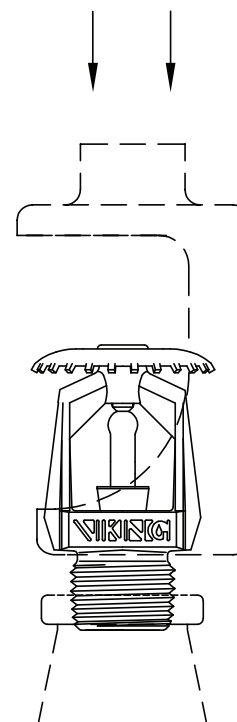
Il faut utiliser la clé 13577W/B** pour le montage de sprinkleurs revêtus de cire.

1: Glisser la clé latéralement sur le déflecteur du sprinkleur en l'appliquant bien sur les pans du sprinkleur.

Sprinkleur debout revêtu de cire



** Un cliquet ½" est nécessaire (non disponible chez Viking).



2: Descendre la clé lentement en l'appliquant bien sur les pans du sprinkleur.

Figure 2: Clé 10896W/B pour sprinkleurs revêtus de cire

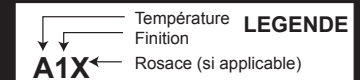


DONNÉES TECHNIQUES

SPRINKLEURS MICROMATIC® ET MicromaticHP® DEBOUT ET CONVENTIONNELS À RÉPONSE STANDARD

Tableau des approbations 2 (FM)

Sprinklers Micromatic® et MicromaticHP®
debout à réponse standard & conventionnel
Pression de service max. de 12 bar (175 psi)



Référence de base ¹	Numéro ID (SIN) du sprinkleur	Diamètre de filetage		Facteur K nominal		Longueur totale		Approbations FM ³ (voir aussi critères d'étude)
		NPT	BSP	US	métrique	pouces	mm	
Passage d'eau standard								
12986	VK100	1/2"	15 mm	5.6	80,6	2-3/16	56	A1, C5, E6, F1, G4, H7
10233	VK145	1/2"	15 mm	5.6	80,6	2-3/16	56	A1, D2, E6, F1
10174	VK145	-	15 mm	5.6	80,6	2-3/16	56	A1, D2, F1
10193	VK100	-	15 mm	5.6	80,6	2-3/16	56	A1, D2, F1, G4, H7
Passage d'eau large								
10220 ⁷	VK200	1/2"	15 mm	8.0	115,2	2-3/8	60	B1, D5, F1, H7
10141	VK200	3/4"	20 mm	8.0	115,2	2-5/16	59	B1, D5, F1, H7
10169	VK200	-	20 mm	8.0	115,2	2-5/16	59	B1, D5, F1, H7
Passage d'eau réduit⁴								
10218 ⁶	VK001	1/2"	15 mm	2.8	40,3	2-3/16	56	D3, D5
10192 ⁶	VK001	-	15 mm	2.8	40,3	2-3/16	56	D3, D5
Températures approuvées					Finitions approuvées			
A 57°C (135°F), 68°C (155°F), 79°C (175°F), 93°C (200°F), 100°C (212°F), 141°C (286°F), 182°C (360°F) B 57°C (135°F), 68°C (155°F), 79°C (175°F), 93°C (200°F), 141°C (286°F), 182°C (360°F) C 57°C (135°F), 68°C (155°F), 79°C (175°F), 93°C (200°F) & 100°C (212°F) D 57°C (135°F), 68°C (155°F), 79°C (175°F), 93°C (200°F) E 141°C (286°F) F 260°C (500°F) G 68°C (155°F) H 68°C (155°F), 79°C (175°F), 93°C (200°F), 141°C (286°F), 182°C (360°F) & 260°C (500°F)					1 Laiton, chrome, polyester blanc, polyester noir 2 Polyester blanc, laiton revêtu de cire 3 Laiton, chrome 4 Laiton revêtu de cire, cire sur polyester 5 Laiton revêtu de cire (résistant à la corrosion) 6 Revêtement de cire à haute température 93°C (200°F) (résistant à la corrosion); température ambiante maximale permise à proximité du sprinkleur = 65°C (150°F) 7 ENT ⁸			
¹ Uniquement référence de base. Pour la référence complète, voir tarifs actuels de Viking. ³ Ce tableau montre les approbations au moment de l'impression. S'adresser au fabricant pour des approbations supplémentaires. ⁴ Approuvé FM comme sprinkleur à réponse standard debout, non-rayonages . Pour des exigences pour des applications et installations spécifiques, reportez-vous aux fiches techniques applicables de FM Loss Prevention (y compris Data Sheet 2.0) ⁵ Les sprinklers à température ultra-haute sont destinés à être utilisés dans des fours, séchoirs ou autres lieux où les températures normales dépassent 149°C (300°F). Lorsque la température ambiante autour du sprinkleur à température ultra-haute tombe nettement en-dessous de 149°C (300°F), le temps de réponse peut être sensiblement prolongé. ⁶ Le passage d'eau du sprinkleur est réduit. ⁷ Le sprinkleur 1/2" NPT à passage d'eau large est listé et approuvé pour rénovation uniquement. ⁸ Approuvé FM comme résistant à la corrosion.								

CRITÈRES D'ÉTUDE - FM

(voir aussi les tableaux des approbations)

Exigences de l'approbation FM: Les sprinklers Micromatic et MicromaticHP debout à réponse standard sont approuvés FM, comme indiqué dans le tableau des approbations 1, pour une installation conforme aux fiches techniques et bulletins FM (Loss Prevention Data Sheets and Technical Advisory Bulletins) en vigueur, y compris 2-8N. Les fiches techniques et bulletins FM contiennent entre autres des directives relatives à : exigences d'alimentation en eau minimale, étude hydraulique, pente du plafond et obstructions, espacement minimal et maximal admissible et distance entre déflecteur et plafond.

NOTE: Les directives d'installation FM peuvent différer des critères cULus et/ou NFPA.

IMPORTANT: Toujours se référer au bulletin no. F_091699 – Précautions et manipulation des sprinklers. Se référer aussi à la page SR1-3 pour les précautions, l'installation et l'entretien. Les sprinklers Viking doivent être installés suivant la dernière version des données techniques Viking et conformément aux normes en vigueur publiées par la NFPA, FM Global, LPCB, Assemblée Plénière, VdS ou par d'autres organisations semblables, et selon les dispositions des règlements, arrêtés et normes gouvernementaux chaque fois qu'ils soient applicables.