

VIKING®**TECHNISCHE
GEGEVENS****MICROMATIC® STANDARD
RESPONSE VERTICAL
SIDEWALL SPRINKLERS**

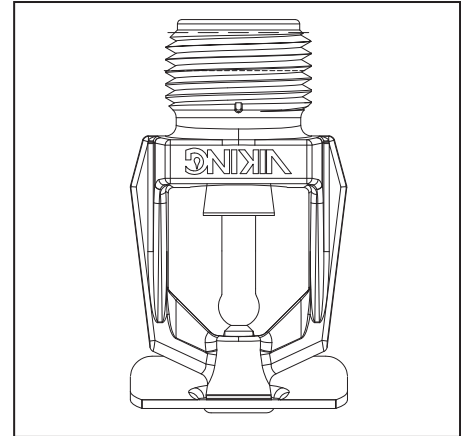
Dit document is een vertaling en kan derhalve niet op nauwgezetheid en volledigheid worden gegarandeerd. Het originele document in het Engels Form No. F_072198 van 22 mei 2013 blijft het naslagdocument.

1. PRODUCTBESCHRIJVING

Viking Micromatic® standard response vertical sidewall sprinklers zijn kleine temperatuurgevoelige sprinklers bedoeld voor installatie in upright of pendent positie. Ze zijn in diverse afwerkingen en nominale temperaturen leverbaar om aan de designeisen te voldoen. In decoratieve toepassingen waar kleur gewenst is, kunnen de speciale Poly-afwerkingen en PTFE coatings worden gebruikt. Deze afwerkingen zijn tevens corrosion-resistent en bieden bescherming tegen veel corrosieve omgevingen.

Tijdens een brandsituatie, zet de warmtegevoelige vloeistof in de glass bulb uit. Dit maakt dat het glas breekt en dat de pip cap en afdichtveer worden vrijgegeven. Water dat door de sprinkler orifice tegen de deflector van de sprinkler slaat, vormt een uniform sproeipatroon waardoor de brand wordt geblust of beheerst.

Viking Micromatic® standard response sprinklers kunnen worden besteld en/of gebruikt als open sprinklers (zonder glass bulb en pip-cap assembly verwijderd) op deluge-systemen.



2. LISTINGS EN GOEDKEURINGEN



FM Approval: Class 2012



VdS: Certificate G412005



CE Certified: Standard EN 12259-1, EC-Certificate of Conformity 0786-CPD-40286

3. TECHNISCHE GEGEVENS

SPECIFICATIES

Leverbaar sinds 1992.

Minimale werkdruk: 7 psi (0,5 bar)

Gewaardeerd tot 175 psi (12 bar) water werkdruk.

Fabriek hydrostatisch getest op 500 psi (34,5 bar)

Thread size: Raadpleeg de goedkeuringstabel

Nominale K-Factor: Zie de goedkeuringstabel

Glazen-bol temperatuur vloeistof gewaardeerd tot -65 ° F (-55 ° C)

Totale lengte: 2-1/4" (58 mm)

SPRINKLERMATERIALEN

Frame casting: Messing UNS-C84400 of Messing "QM" voor sprinkler 10226

Deflector: Messing UNS-C23000

Glass bulb: Glas, nominale 5 mm diameter

Belleville veer sealing assembly: Nikkellegering, aan beide zijden gecoat met PTFE tape

Schroef: Messing UNS-C36000

Pip Cap en Insert Assembly: Koper UNS-C11000 en roestvrij staal UNS-S30400

Polyester coated sprinklers:

Belleville veer: Nikkellegering, Blootgesteld

PTFE coated sprinklers:

Belleville veer: Nikkellegering, Blootgesteld

Schroef: Nikkel geplaat

Pip cap: PTFE Coated

LEVERBARE AFWERKINGEN

Messing, Chrome, wit polyester, zwart polyester en zwart PTFE in alle nominale temperaturen; wax coated messing of wax over polyester voor sprinklers met nominale temperaturen tot en met 286 ° F (141 ° C).

Eindigen Achtervoegsel: Messing = A, Chrome = F, Wit polyester = M-/W, zwart polyester = M-/B, & zwart PTFE = N, Wax Coated = C, Wax Over Polyester = V-/W

Temperatuur Achtervoegsel: 135 ° F (57 ° C) = A, 155 ° F (68 ° C) = B, 175 ° F (79 ° C) = D, 200 ° F (93 ° C) = E, 212 ° F (100 ° C)

VIKING®

TECHNISCHE GEGEVENS

MICROMATIC® STANDARD RESPONSE VERTICAL SIDEWALL SPRINKLERS

= M, 286 °F (141 °C) = G, 360 °F (182 °C) = H, OPEN = Z (PTFE only).

Bij voorbeeld, sprinkler VK106 met een 1/2 " NPT, messing afwerking en een 68° C temperatuur waardering = Part No. 10226AB

Beschikbare afwerkingen en temperatuur Ratings: Zie tabel 1.

ACCESSOIRES (apart te bestellen)

Sprinklersleutels:

A. Standaard sleutel: Part No. 10896W/B (leverbaar sinds 2000) of Part No. 05000CW/B (niet langer leverbaar). De standaard sleutel kan ook worden gebruikt voor de wax coated sprinklers.

B. Sleutel voor Polyester en PTFE coated en recessed sprinklers: Part No. 07398W* (leverbaar sinds 1990).

* Hiervoor is een 1/2" drive ratchet nodig (niet via Viking leverbaar).

Sprinklerkasten:

A. Capaciteit zes koppen: Part No. 01724A

B. Capaciteit twaalf koppen: Part No. 01725A

Leverbaar sinds 1971.

Raadpleeg het hoofdstuk "Sprinkler Accessories" van het Viking data book.

4. INSTALLATIE

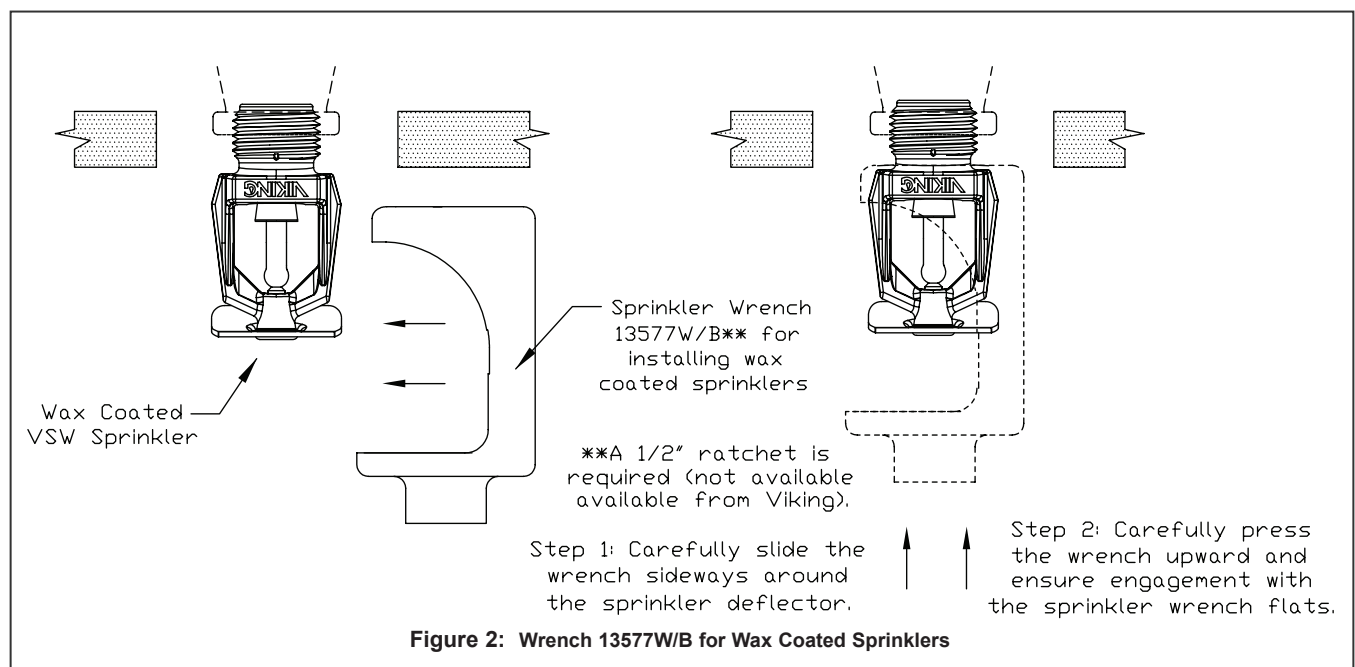
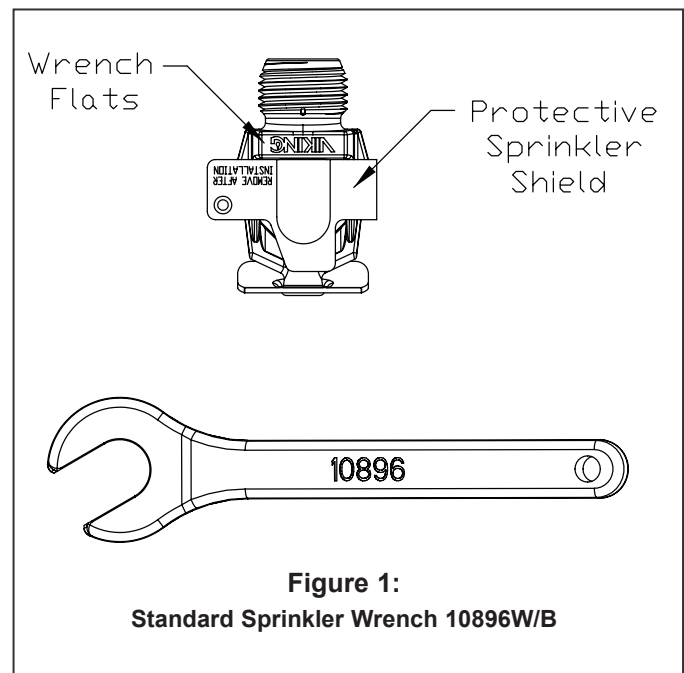
Raadpleeg de juiste NFPA Installatie Normen.

5. OPERATIE

Tijdens de brand, de warmtegevoelige vloeistof in de glazen bol uitzet, waardoor het glas te breken, het vrijgeven van de pip cap en afdichten verenpakket. Water dat door de sprinkler orifice slaat de deflector, de vorming van een gelijkmatig spuitpatroon om de brand te blussen of onder controle.

6. INSPECTIE, TESTEN EN ONDERHOUD

Raadpleeg NFPA 25 voor inspectie, testen en onderhoud eisen.





TECHNISCHE GEGEVENS

MICROMATIC® STANDARD RESPONSE VERTICAL SIDEWALL SPRINKLERS

Temperatuurclassificatie van de sprinkler	Nominale temperatuur van de sprinkler ¹	Maximale plafondtemperatuur ²	Kleur van glass bulb ¹
Normaal	57°C	38°C	Oranje
Normaal	68°C	38°C	Rood
Intermediate	79°C	65°C	Geel
Intermediate	93°C	65°C	Groen
Intermediate	100°C	65°C	Groen
Hoog	141°C	107°C	Blauw
Extra hoog	182°C	149°C	Paars

Sprinklerafwerkingen: Messing, Chrome (octrooi aangevraagd), wit polyester, zwart polyester en zwart PTFE

Corrosion-resistant coatings³ classificaties: wit polyester, zwart polyester en zware PTFE in alle nominale temperaturen. Wax-coated messing en wax over polyester voor sprinklers met de volgende nominale temperaturen:

155 °F (68 °C) Licht bruine was; 200 °F (93 °C) bruine was; 286 °F (141 °C) donker bruine was; 175 °F (79 °C) bruine was⁴; 212 °F (100 °C) bruine was⁴.

Voetnoten

¹ De nominale temperatuur staat in de deflector gedrukt.

² Gebaseerd op NFPA -13. Andere beperkingen kunnen van toepassing zijn afhankelijk van brandbelasting, sprinklerlocatie en andere vereisten van het bevoegd gezag. Raadpleeg de specifieke installatienormen.

³ De corrosion-resistant coatings zijn geslaagd voor de standaard corrosietest zoals vereist door de vermelde goedkeuringsinstanties (raadpleeg de goedkeuringstabel op pagina 14 b). Deze tests kunnen niet alle mogelijke corrosieve omstandigheden omvatten of vertegenwoordigen. Voorafgaand aan installatie, moet de eindgebruiker controleren of de coatings compatibel zijn of geschikt zijn voor de bedoelde omgeving. Voor automatische sprinklers worden de vermelde coatings alleen op de blootgestelde buitenvlakken aangebracht. Opmerking: De veer wordt blootgesteld op sprinklers met polyester en Teflon® coatings. Alleen bij PTFE coated open sprinklers, is de waterweg van een laag voorzien.

⁴ Wax smeltpunt 76°C voor 100°C e 141°C sprinklers.

Tabel 1

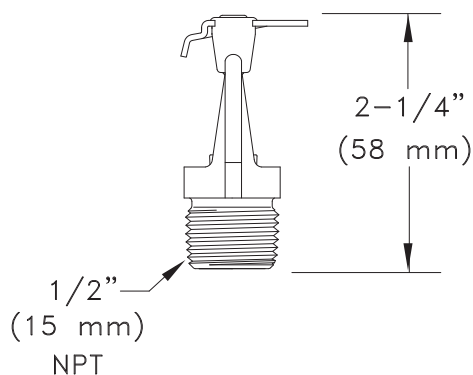


Figure 3: Sprinkler VK106 Dimensions



TECHNISCHE GEGEVENS

MICROMATIC® STANDARD RESPONSE VERTICAL SIDEWALL SPRINKLERS

Goedkeuringstabel

Micromatic® standard response vertical sidewall sprinklers
Alleen voor gebruik in gebouwen met licht brandgevaar



P/N ¹	SIN	Afmeting draad-aansluiting		Maximale druk	Nominale K-Factor		Totale lengte		Listings en Goedkeuringen ³ (zie ontwerpcriteria)						
		NPT	BSP		U.S.	me-trisch ²	Inches	mm	cULus	FM ⁴	NYC ⁴	VdS	LPCB	CE	MED
Standaard orifice															
10226	VK106	1/2"	15 mm	175 psi	5.6	80,6	2-1/4	58	--	A1X	--	B1	--	B1 ⁶	--
17496	VK106	1/2"	15 mm	175 psi	5.6	80,6	2-1/4	58	--	A1X	--	B1	--	B1 ⁶	--
10186 ⁵	VK106	--	15 mm	175 psi	5.6	80,6	2-1/4	58	--	A1X	--	B1	--	B1 ⁶	--
Kleine orifice															
09127	VK018	3/8"	10 mm	175 psi	4.2	57,0	2-1/4	58	--	--	--	--	--	--	--
Goedgekeurde nominale temperaturen					Goedgekeurde afwerkingen				Goedgekeurde rozetten						
A - 155 °F (68 °C), 175 °F (79 °C), 286 °F (141°C) B - 155 °F (68 °C), 175 °F (79 °C), 200 °F (93 °C), 286 °F (141°C)					1 - Messing en Chrome				X - Geïnstalleerd met standaard surface-mounted rozetten						
Voetnoten															
¹ P/N wordt getoond. Voor het volledige P/N, raadpleeg Viking's actuele prijslijst. ² De gegeven metrische K-Factor is voor gebruik met druk gemeten in kPa. Wanneer de druk wordt gemeten in BAR, moet de getoonde metrische K-factor met 10,0 worden vermenigvuldigd. ³ Deze tabel geeft een overzicht van de listings en goedkeuringen op moment van drukken. Andere goedkeuringen kunnen in behandeling zijn. Controleer bij de fabrikant of er aanvullende goedkeuringen bestaan. ⁴ Voldoet aan New York, daadwerkelijke 1 juli 2008. ⁵ Sprinkler 10186 is leverbaar op speciale bestelling. ⁶ Gecertificeerd: standaard EN 12259-1, EC-verklaring van overeenstemming 0786-CPD-40286															

KONSTRUKTIONSKRAV (Se Goedkeuringstabel)

FM Goedkeuring eisen:

Verticale Sidewall sprinkler VK106 is FM goedgekeurd als een standaard reactie zijwand Non-opslag sprinkler, zoals aangegeven in de FM-goedkeuring Guide. Voor specifieke toepassing en installatie-eisen, verwijzen naar de meest recente toepasselijke FM Loss Prevention Data Sheets (inclusief 2-0) en Technical Advisory Bulletins. FM Global Loss Prevention Data Sheets en Technical Advisory bulletins bevatten richtlijnen met betrekking tot, maar niet beperkt tot: minimale watervoorziening eisen, hydraulisch ontwerp, plafond helling en obstakels, minimaal en maximaal toegestane afstand en afstand van de deflector onder het plafond.

BELANGRIJK: Refereer altijd naar Bulletin Form No. F_091699 - Care and Handling of Sprinklers. Viking ESFR Upright Sprinklers moeten worden geïnstalleerd volgens de laatste editie van Viking technical data, de laatste uitgave van FM Global Loss Prevention Data Sheets, inclusief 2-0 and 8-9, de laatst toepasbare normen van VdS, NFPA, en andere juridische Autoriteiten, en ook volgens voorwaarden van regeringscodes, gewoonten, en normen wanneer toepasbaar.