



DATOS TÉCNICOS

ROCIADORES DE RESPUESTA ESTÁNDAR / RÁPIDA, COBERTURA EXTENDIDA, RIESGO LIGERO Y ORDINARIO, ORIFICIO EXTRAGRANDE

1. DESCRIPCIÓN

Los rociadores VK532 y VK534, EC/QREC, de respuesta rápida / gran cobertura, orificio extragrande, riesgo ligero y ordinario, son rociadores pulverizadores termosensibles con diferentes acabados y temperaturas nominales que satisfacen los requisitos de diseño. Están diseñados con un orificio extra grande y un deflector especial que cumple los requisitos de riesgo ligero y ordinario para áreas específicas de cobertura extendida a menores presiones que los rociadores de orificios estándar o grandes. El rociador montante VK532 está listado cULus como rociador de respuesta estándar y rápida, y aprobado FM para respuesta rápida; el rociador colgante VK534 está listado cULus como rociador de respuesta estándar y rápida. Con los recubrimientos y acabados especiales de PTFE, poliéster y níquel químico PTFE (ENT) pueden elegirse colores que se adapten a las necesidades de la decoración. Recubrimiento ENT ha sido investigado para su instalación en ambientes corrosivos.

2. LISTADOS Y APROBACIONES



Listado cULus: categoría VNIV



Aprobado por FM: clase 2022

Aprobado por NYC: MEA 89-92-E, volumen 9

Consulte la Tabla de aprobaciones 1 y los Criterios de diseño para consultar las normas cULus aplicables y la Tabla de aprobaciones 2 y los Criterios de diseño para las aprobaciones FM.

3. DATOS TÉCNICOS

ESPECIFICACIONES

Disponible desde 1993.

Presión mínima de trabajo: Consultar las Tablas de aprobaciones.

Presión máxima de trabajo: 175 psi (12 bar) Presión de prueba en fábrica: 500 psi (34,5 bar)

Presión de prueba en fábrica: 500 psi (34,5 bar)

Tamaño de rosca: 3/4" (20 mm) NPT

Factor K nominal: 11,2 U.S.A (161,3 métrico†)

† El factor K métrico mostrado es aplicable cuando la presión se mide en bar. Si la presión se mide en kPa, dividir la cifra indicada entre 10.

Temperatura nominal del líquido de la ampolla: 55 °C (-65 °F)

Longitud total: Ref. 08687: 2-5/16 (59 mm) Ref. 08340: 2-3/8" (61 mm)

MATERIALES

Cuerpo: latón UNS-C84400

Deflector: latón UNS-C26000 para rociador 08340. Cobre UNS-C19500 para rociador 08687

Ampolla de vidrio de 3 mm de diámetro nominal

Resorte Belleville: aleación de níquel con recubrimiento de Teflón en ambos lados

Tornillo: latón UNS-C36000

Cierre: cobre UNS-C11000 y acero inoxidable UNS-S30400

Para los rociadores recubiertos de PTFE: resorte Belleville expuesto, tornillo con recubrimiento de níquel, cierre recubierto de PTFE.

Para los rociadores recubiertos de poliéster: resorte Belleville expuest.

INFORMACIÓN DEL PEDIDO (consultar también la lista de precios Viking en vigor)

Pida los rociadores Viking VK532 y VK534, de respuesta rápida / gran cobertura, orificio extra grande, riesgo ligero y ordinario añadiendo a la referencia base primero el sufijo correspondiente al acabado deseado y, a continuación, el sufijo correspondiente a la temperatura.

Sufijo de acabado: Latón = A, Cromado-Enloy® = F, Poliéster Blanco = M-/W, Poliéster Negro = M-/B, PTFE Negro = N y ENT = JN

Sufijo de temperatura (°F/°C): 135°/57° = A, 155°/68° = B, 175°/79° = D, 200°/93° = E y 286°/141° = G

Por ejemplo, el rociador VK532 con acabado en Latón y una temperatura de 155 °F/68 °C = Ref. 08687AB

Rangos de temperatura y acabados disponibles:

Consultar la Tabla 1

Accesorios: (ver la sección "Accesorios para rociadores" del Manual Viking de Ingeniería y Diseño)

Llaves para rociadores:

A. Llave estándar: Ref. 05118CW/B (disponible desde el año 1981).

B. Llave para rociador colgante empotrado: Ref. 11663W/B** (disponible desde el año 2001).



Los datos técnicos de los productos Viking pueden consultarse en la página Web de la Corporación <http://www.vikinggroupinc.com> Esta página puede contener información más reciente sobre este producto.

LIMITACIÓN DE RESPONSABILIDAD

El contenido de este documento puede no incluir todas las especificaciones de los productos descritos con exactitud, y por lo tanto, no constituye garantía de ningún tipo en relación con dichos productos. Las características exactas de los productos se publican en inglés: The Viking Corporation's Technical Data Sheets. Las condiciones de garantía se indican en las Condiciones de Venta que aparecen en los documentos oficiales de Viking. Lo indicado en este documento no constituye alteración de ninguna de las características de los productos en relación a lo indicado en el documento original indicado más arriba. Se puede solicitar copia de dicho documento a Viking Technical Services, The Viking Corporation, Hastings Michigan, USA. Form No. F_051393

VIKING®

DATOS TÉCNICOS

ROCIADORES DE RESPUESTA
ESTÁNDAR / RÁPIDA,
COBERTURA EXTENDIDA,
RIESGO LIGERO Y ORDINARIO,
ORIFICIO EXTRAGRANDE

**Se requiere un trinquete de 1/2" (no suministrado por Viking).

Armarios de rociadores:

A. Capacidad para seis rociadores: Ref. 01724A (disponible desde el año 1971)

B. Capacidad para doce rociadores: Ref. 01725A (disponible desde el año 1971)

4. INSTALACIÓN

Consultar las normas de instalación NFPA pertinentes.

5. FUNCIONAMIENTO

En caso de incendio, el líquido termosensible contenido en la ampolla de vidrio se dilata y produce la rotura de ésta, liberando el cierre del orificio del rociador. Al circular el agua a través del orificio, choca con el deflector y da lugar a una pulverización homogénea de la descarga de agua que extingue o controla el fuego.

6. REVISIONES, PRUEBAS Y MANTENIMIENTO

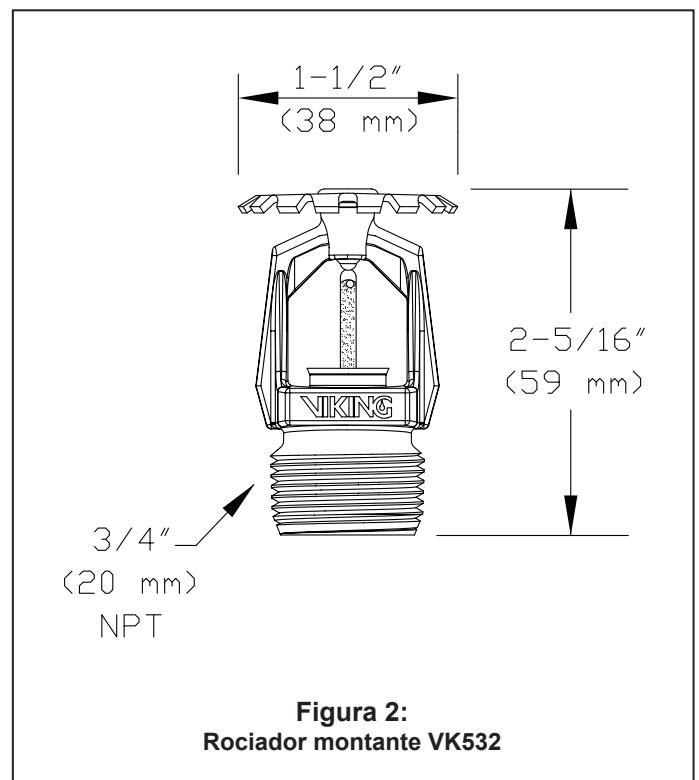
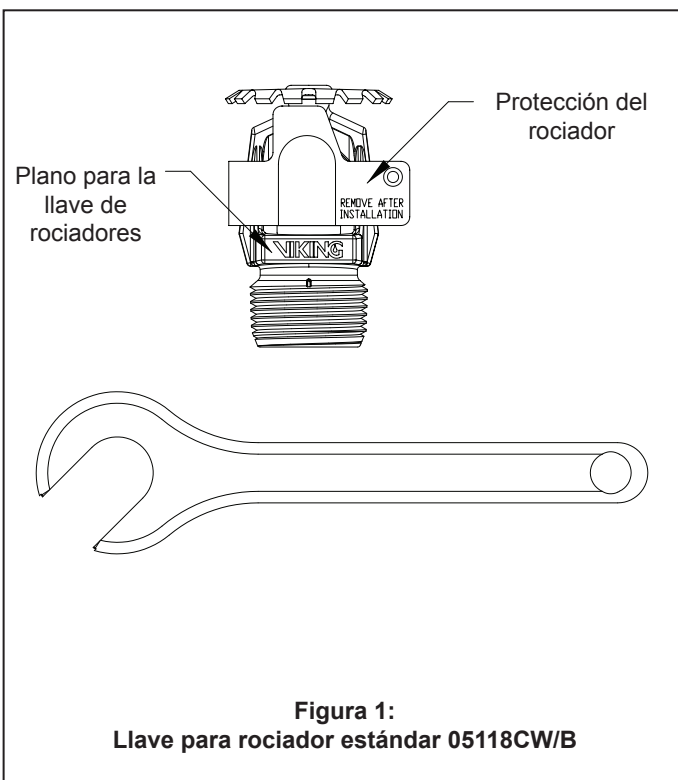
Véase en la norma NFPA 25 los procedimientos de Inspección, Pruebas y Mantenimiento.

7. DISPONIBILIDAD

Puede disponerse de la boquilla pulverizadora Viking modelo E y de sus accesorios a través de la red nacional e internacional de distribuidores. Busque su distribuidor más próximo en www.vikingcorp.com o póngase en contacto con Viking.

9. GARANTÍA

Las condiciones de la garantía de Viking se encuentran en la lista de precios en vigor, en caso de duda contacte con Viking directamente.





DATOS TÉCNICOS

ROCIADORES DE RESPUESTA ESTÁNDAR / RÁPIDA, COBERTURA EXTENDIDA, RIESGO LIGERO Y ORDINARIO, ORIFICIO EXTRAGRANDE

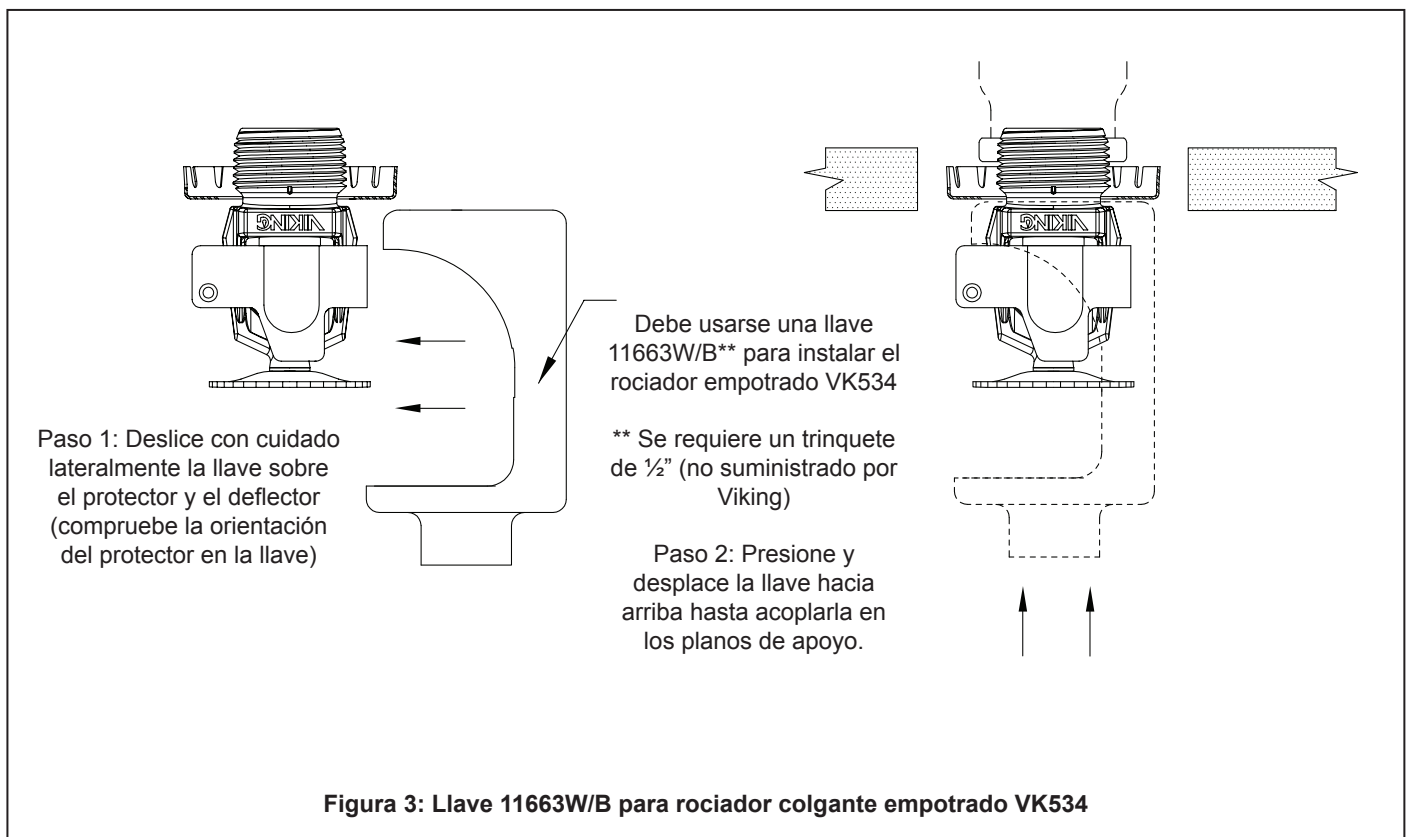
TABLA 1: RANGOS DE TEMPERATURAS Y ACABADOS DISPONIBLES

Clasificación por temperatura	Temperatura nominal del rociador ¹	Temperatura máxima en el techo ²	Color de la ampolla
Ordinaria	135 °F (57 °C)	100 °F (38 °C)	Naranja
Ordinaria	155 °F (68 °C)	100 °F (38 °C)	Rojo
Intermedia	175 °F (79 °C)	150 °F (65 °C)	Amarillo
Intermedia	200 °F (93 °C)	150 °F (65 °C)	Verde
Alta	286 °F (141 °C)	225 °F (107 °C)	Azul

Acabados del rociador: Latón, Cromado-Enloy®, Poliéster Blanco³, Poliéster Negro³, PTFE Negro³ y ENT
Resistente a la corrosión⁴: ENT

Notas

1. La temperatura del rociador está marcada en el deflector.
2. Según NFPA-13. Puede que existan otras limitaciones dependiendo de la carga de fuego, la situación del rociador y otros requisitos de la autoridad competente. Consultar las normas de instalación específicas.
3. Para rociadores automáticos, el recubrimiento indicado se aplica únicamente en las superficies exteriores expuestas. Tenga en cuenta que el resorte queda expuesto al ambiente en los rociadores recubiertos de PTFE y poliéster. El paso de agua está recubierto sólo en los rociadores abiertos recubiertos de PTFE.
4. Los recubrimientos resistentes a la corrosión han pasado la prueba de corrosión estándar requeridos por las entidades de homologación indicadas en la Tabla de Aprobaciones. Estas pruebas no pueden y no representan a todos los posibles ambientes corrosivos. Antes de la instalación compruebe con el usuario final que los recubrimientos son compatibles o adecuadas para el medio ambiente propuesto. Para rociadores ENT, todas las superficies expuestas y el canal están recubiertas, pero tenga en cuenta que la primavera está expuesto





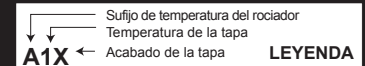
DATOS TÉCNICOS

ROCIADORES DE RESPUESTA ESTÁNDAR / RÁPIDA, COBERTURA EXTENDIDA, RIESGO LIGERO Y ORDINARIO, ORIFICIO EXTRAGRANDE

Ref. base ¹	SIN	Tamaño de rosca NPT		Factor K nominal		Presión máxima de trabajo	Longitud total	
		pulgadas	mm	US	métrico ²		pulgadas	mm
08687 Mont.	VK532	¾	20	11.2	161.3	175 psi (12 bar)	2-5/16	59
08340 Colg.	VK534	¾	20	11.2	161.3		2-3/8	61

Tabla de aprobaciones 1 (UL)

Rociadores de respuesta rápida / gran cobertura, orificio extra grande, riesgo ligero y ordinario



Espaciado máx. entre rociadores (Largo x Ancho ⁷)	Área máx. por rociador	Requisitos mínimos de suministro de agua ⁷			Listados y aprobaciones ³ (consultar también los criterios de diseño en la página 83e)			
		Riesgo ligero	Riesgo ordinario Grupo I	Riesgo ordinario Grupo II	Colgante VK534		Montante VK532	
		Flujo / Presión	Flujo / Presión	Flujo / Presión	cULus ⁴	NYC ⁵	cULus ⁴	NYC ⁵
Respuesta estándar								
16ft x 16ft (4.9m x 4.9m)	256 ft ² (23,8 m ²)	--	38 gpm a 11,5 psi (143,9 L/min a 0,79 bar)	51 gpm a 20,7 psi (193,1 L/min a 1,43 bar)	C1X, D1Y D2Z, C2W	C1X, D1Y	C1, C2	C1
18ft x 18ft (5.5m x 5.5m)	324 ft ² (30,1 m ²)	--	49 gpm a 19,1 psi (185,5 L/min a 1,32 bar)	65 gpm a 33,7 psi (246,1 L/min a 2,32 bar)	C1X, D1Y D2Z, C2W	C1X, D1Y	C1, C2	C1
20ft x 20ft (6.1m x 6.1m)	400 ft ² (37,2 m ²)	--	60 gpm a 28,7 psi (227,1 L/min a 1,98 bar)	80 gpm a 51,0 psi (302,8 L/min a 3,52 bar)	C1X, D1Y D2Z, C2W	C1X, D1Y	C1, C2	C1
Respuesta rápida								
12ft x 12ft (3.7m x 3.7m)	144 ft ² (13,4 m ²)	--	30 gpm a 7,2 psi (113,6 L/min a 0,50 bar)	39 gpm a 12,1 psi (147,7 L/min a 0,84 bar)	E1Y, E2Z	--	E1, E2	Véase la nota 6
14ft x 14ft (4.3m x 4.3m)	196 ft ² (18,2 m ²)	--	30 gpm a 7,2 psi (113,6 L/min a 0,50 bar)	39 gpm a 12,1 psi (147,7 L/min a 0,84 bar)	E1Y, E2Z	--	E1, E2	Véase la nota 6
16ft x 16ft (4.9m x 4.9m)	256 ft ² (23,8 m ²)	30 gpm a 7,2 psi (113,6 L/min a 0,50 bar)	--	--	B1Y, F2Z	--	B1, F2	Véase la nota 6
18ft x 18ft (5.5m x 5.5m)	324 ft ² (30,1 m ²)	33 gpm a 8,7 psi (124,9 L/min a 0,60 bar)	--	--	B1Y, F2Z	--	B1, F2	Véase la nota 6
20ft x 20ft (6.1m x 6.1m)	400 ft ² (37,2 m ²)	40 gpm a 12,8 psi (151,4 L/min a 0,88 bar)	--	--	A1Y, G2Z	--	A1, G2	Véase la nota 6
Temperaturas aprobadas			Acabados aprobados			Embellecedores aprobados		
A - 135 °F (57 °C) y 175 °F (79 °C) B - 135 °F (57 °C), 155 °F (68 °C) y 175 °F (79 °C) C - 155 °F (68 °C), 175 °F (79 °C), 200 °F (93 °C) y 286 °F (141 °C) D - 155 °F (68 °C), 175 °F (79 °C) y 200 °F (93 °C) E - 155 °F (68 °C) F - 155 °F (68 °C) y 175 °F (79 °C) G - 175 °F (79 °C)			1 - Latón, Cromado-Enloy®, Poliéster Blanco, Poliéster Negro y PTFE Negro 2 - ENT ⁸			W- Embellecedores estándar de superficie solo X- Embellecedores estándar de superficie o empotrado con el embellecedor empotrado Micromatic® modelo E-1 Y- Embellecedores estándar de superficie o el Microfast® modelo F-1 ajustable Z- Embellecedores estándar de superficie o el Microfast® modelo F-1 ajustable, o empotrado con el embellecedor empotrado Micromatic® modelo E-1 o E-2		

Notas

- Se muestra la referencia base. Para obtener la referencia completa, consulte la lista de precios actual de Viking.
- El factor K métrico mostrado corresponde a presiones medidas en bar. Si la presión se mide en kPa, dividir la cifra indicada entre 10.
- Las aprobaciones que se indican están vigentes en el momento de la edición de este documento. Consulte con el fabricante.
- Listado cULus válido en EE.UU. y Canadá.
- Aceptado para su uso por el City of New York Department of Building, MEA 89-92-E, Vol. 9.
- Satisfice los requisitos de New York City, aplicable el 1 de julio de 2008.
- A fin de determinar los "Requisitos mínimos de suministro de agua" en instalaciones donde el largo y el ancho de la distancia entre rociadores no sean iguales, seleccione en la tabla el "Espaciado Máximo entre Rociadores" que sea igual o mayor que el espaciado real (ancho o largo). Ejemplo: si el espaciado entre rociadores es 10'-6" x 13'-0", utilice el valor de "Requisitos mínimos de suministro de agua" de la tabla, correspondiente al espaciado de 14'-0" x 14'-0". Para zonas de cobertura menores de las que aparecen en la tabla, utilice el valor siguiente superior de "Requisitos mínimos de suministro de agua" para el grupo de riesgos correspondiente. La distancia de los rociadores a la pared no debe sobrepasar la mitad del "Espaciado máximo entre rociadores" correspondiente a los "Requisitos mínimos de suministro de agua" utilizados.
- Aprobado por UL como resistente a la corrosión



DATOS TÉCNICOS

ROCIADORES DE RESPUESTA ESTÁNDAR / RÁPIDA, COBERTURA EXTENDIDA, RIESGO LIGERO Y ORDINARIO, ORIFICIO EXTRAGRANDE

CRITERIOS DE DISEÑO - UL (Ver también tabla de aprobaciones 1)

Requisitos del Listado cULus:

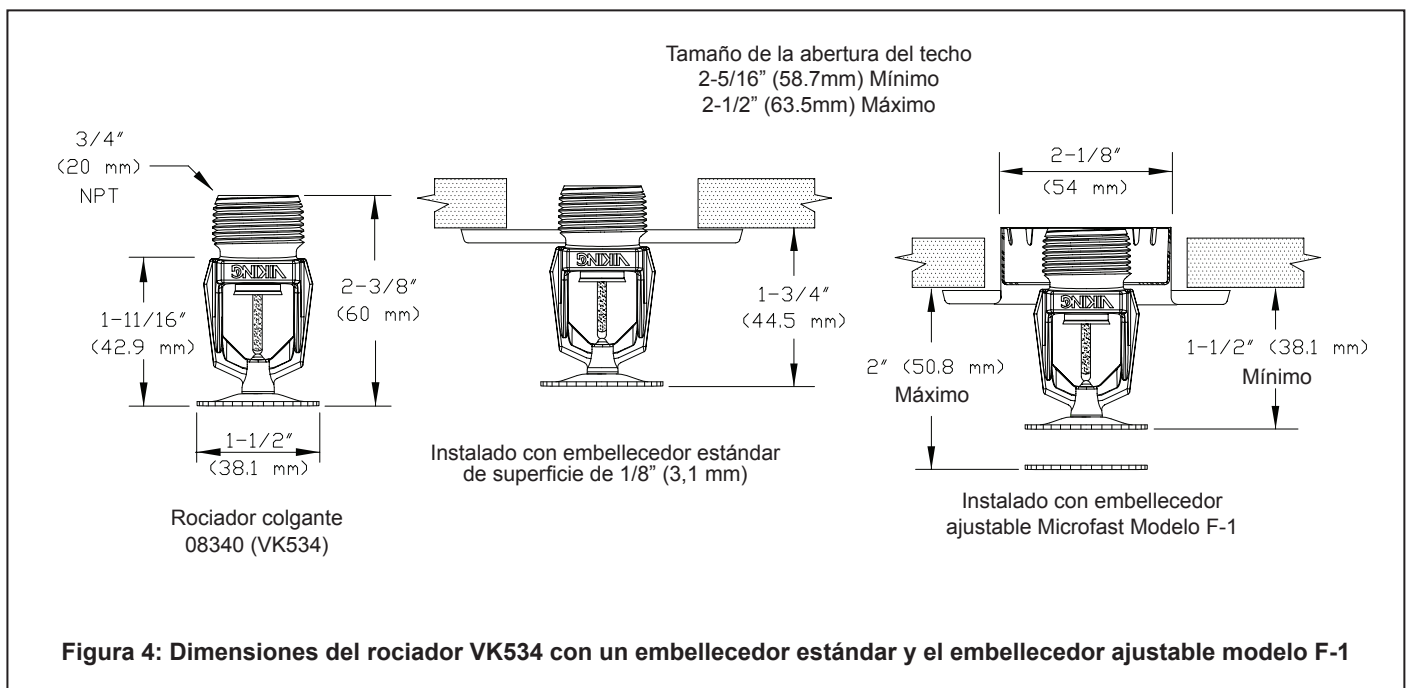
El rociador colgante VK534 y el rociador montante VK532 EC-ELO, de gran cobertura y orificio extra grande, han sido listados por cULus para su instalación de acuerdo a la última edición de la norma NFPA 13 para rociadores colgantes y montantes de gran cobertura como se indica a continuación.

- Los requisitos mínimos de suministro de agua y las áreas máximas de cobertura indicadas en la Tabla de aprobaciones 1 proporcionan las siguientes densidades de diseño: 0,10 gpm/ft² (4,1 mm/min) para densidades de Riesgo Ligero; 0,15 gpm/ft² (6,1 mm/min) para densidades de Riesgo Ordinario Grupo I; 0,2 gpm/ft² (8,1 mm/min) para densidades de Riesgo Ordinario Grupo II.
- Deben seguirse las reglas de instalación y obstrucción contenidas en la normativa NFPA 13 para rociadores colgantes y montantes de gran cobertura.
- Los rociadores Viking colgantes y montantes de gran cobertura y orificio extra grande ha sido listado por cULus para su uso en construcciones sin obstrucciones y en construcciones con obstrucciones no combustibles de acero sólido y/o vigas de hormigón, tal como se define en NFPA 13.
- La inclinación de techo no debe exceder de 2/12 (9.5°).

Además, el rociador colgante VK534 y el montante VK532 ECOH-ELO, de gran cobertura/riesgo ordinario y orificio extra grande, están listados cULus para estancias de Riesgo Ordinario:

- Para construcciones con obstrucciones no combustibles dentro de travesaños o celosías que tengan componentes incombustibles mayores de 1" (25,4 mm) si se aplica la regla de multiplicación por cuatro tal y como se define en la norma NFPA 13 bajo el apartado "Obstáculos en el desarrollo del patrón de descarga del rociador".
- Para su instalación bajo vigas de hormigón si se instala como sigue:
 1. Los salientes de las vigas de hormigón deben estar espaciados entre 0,9 m y 2,3 m entre sus centros. La profundidad de las vigas no debe ser superior a 30 pulgadas (762 mm). La longitud máxima permitida de la viga de hormigón es de 9,8 m. No obstante, si se supera dicha longitud, pueden instalarse barras incombustibles, de la misma altura que la profundidad de las vigas, de forma que el espacio entre las vigas no sea mayor de 9,8 m.
 2. Los deflectores de los rociadores se deben instalar en el plano horizontal a una altura de no más de 1 pulgada (25,4 mm) por debajo de la parte inferior de las vigas.
 3. Si quedan a más de 25,4 mm por debajo del plano inferior de las vigas, se deben aplicar los criterios de diseño de NFPA 13 para rociadores montantes de cobertura extendida.

Importante: Consulte siempre el Boletín F_091699 – Manejo y mantenimiento de los Rociadores. También consulte la página EC1-3 sobre cuidados generales, instalación y mantenimiento. Los rociadores Viking se deben instalar de acuerdo con las últimas Notas Técnicas de Viking, los estándares apropiados de NFPA, LPCB, APSAD, VdS u otras organizaciones similares, también con la normativa gubernamental aplicable. La aprobación final de todos los sistemas debe obtenerse de la autoridad local competente.



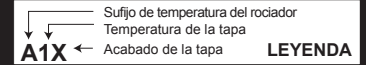


DATOS TÉCNICOS

ROCIADORES DE RESPUESTA ESTÁNDAR / RÁPIDA, COBERTURA EXTENDIDA, RIESGO LIGERO Y ORDINARIO, ORIFICIO EXTRAGRANDE

Tabla de aprobaciones 2 (FM)

Rociador montante ELO de gran cobertura y respuesta rápida
VK532 - Para estancias HC-1 y HC-2
 Presión máxima de trabajo de 12 bar (175 psi)



Espaciado máx. entre rociadores (Largo x Ancho ²)	Área máx. por rociador	Consultar los criterios de diseño siguientes	Aprobado por FM ¹
16 ft x 16 ft (4,9 m x 4,9 m)	256 ft ² (23,8 m ²)	NOTA: los procedimientos de instalación de FM pueden ser diferentes de los criterios cULus y/o NFPA. Consulte las últimas hojas técnicas aplicables de prevención de pérdidas de FM (FM Loss Prevention Data Sheets), incluidas la 2-0 y la 3-26.	A1
18 ft x 18 ft (5,5 m x 5,5 m)	324 ft ² (30,1 m ²)		A1
20 ft x 20 ft (6,1 m x 6,1 m)	400 ft ² (37,2 m ²)		A1

Temperaturas aprobadas	Acabados aprobados
A - 155 °F (68 °C), 175 °F (79 °C), 200 °F (93 °C) y 286 °F (141 °C)	1 - Latón, Cromado, Poliéster Blanco y Poliéster Negro, ENT ³

- Notas**
- Las aprobaciones FM que se indican están vigentes en el momento de la edición de este documento. Consulte con el fabricante.
 - A fin de determinar los "Requisitos mínimos de suministro de agua", en instalaciones donde el largo y el ancho de la distancia entre rociadores no sean iguales, seleccione en la tabla el "Espaciado Máximo entre Rociadores" que sea igual o mayor que el espaciado real (ancho o largo). Ejemplo: si el espaciado entre rociadores es 10'-6" x 13'-0", utilice el valor de "Requisitos mínimos de suministro de agua" de la tabla, correspondiente al espaciado de 14'-0" x 14'-0". Para zonas de cobertura menores de las que aparecen en la tabla, utilice el valor siguiente superior de "Requisitos mínimos de suministro de agua" para el grupo de riesgo correspondiente. La distancia de los rociadores a la pared no debe sobrepasar la mitad del "Espaciado máximo entre rociadores" correspondiente a los "Requisitos mínimos de suministro de agua" utilizados.
 - FM aprobado como resistente a la corrosión

CRITERIOS DE DISEÑO – FM

(Ver también Tabla de aprobaciones 2 anterior)

Requisitos para la aprobación FM:

El rociador VK532 está aprobado por FM como rociador montante de respuesta rápida y cobertura extendida no diseñado para almacenes como se indica en la Guía de aprobaciones FM para estancias con clasificaciones de riesgo HC-1, HC-2 y HC-3. Para aplicaciones y requisitos de instalación específicos, consulte las últimas hojas técnicas aplicables de prevención de pérdidas de FM (FM Loss Prevention Data Sheets), incluidas la 2-0 y la 3-26. Las fichas técnicas de prevención de pérdidas contienen procedimientos relacionados, pero no limitados a: requerimientos mínimos de suministro de agua, diseño hidráulico, pendientes del techo y obstrucciones, espacio mínimo y máximo permitido, y distancias entre el deflector y el techo.

NOTA: los procedimientos de instalación de FM pueden ser diferentes de los criterios cULus y/o NFPA.

Importante: Consulte siempre el Boletín F_091699 – Manejo y mantenimiento de los Rociadores. También consulte la página EC1-3 sobre cuidados generales, instalación y mantenimiento. Los rociadores Viking se deben instalar de acuerdo con las últimas Notas Técnicas de Viking, los estándares apropiados de NFPA, FM Global, LPCB, APSAD, VdS u otras organizaciones similares, también con la normativa gubernamental aplicable. La aprobación final de todos los sistemas debe obtenerse de la autoridad local competente.

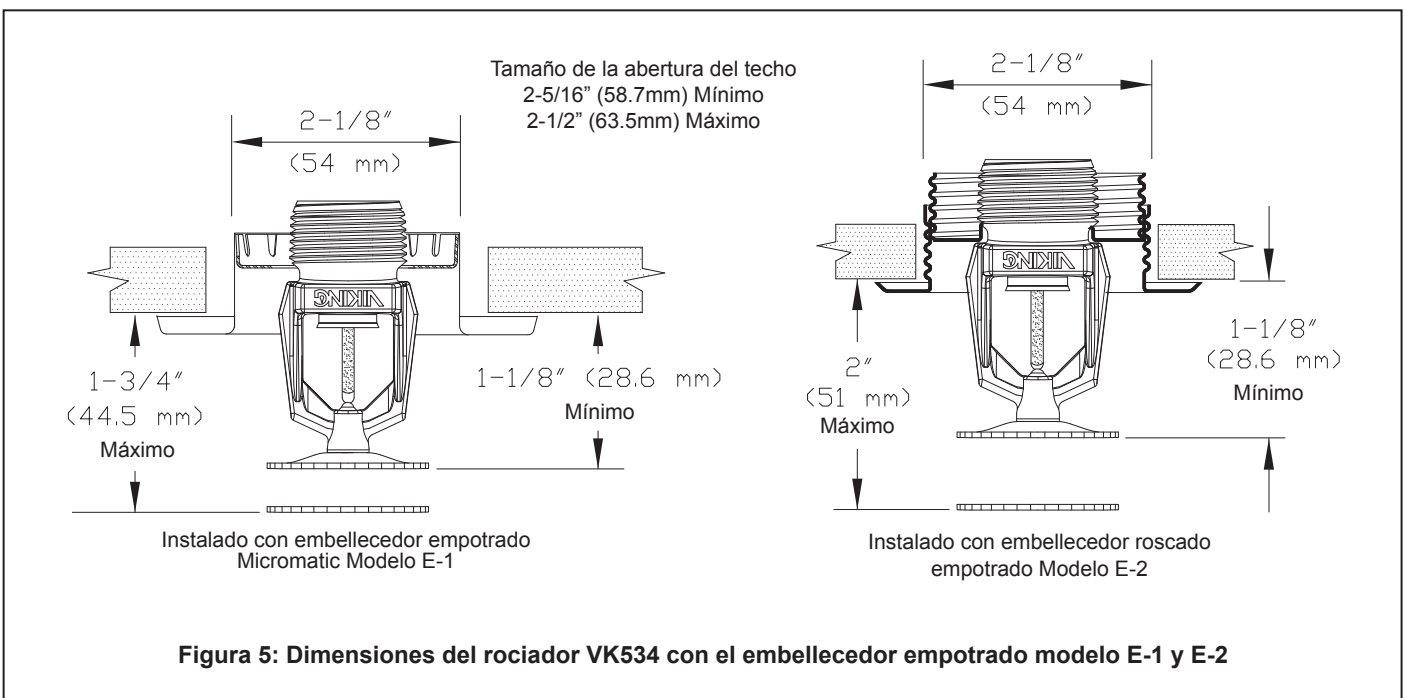


Figura 5: Dimensiones del rociador VK532 con el embellecedor empotrado modelo E-1 y E-2