



DONNÉES TECHNIQUES

**POSTE DÉLUGE
MODÈLE F-2 REVÊTU
DE HALAR® TYPE DROIT
1-1/2" (DN40) ET 2" (DN50)**

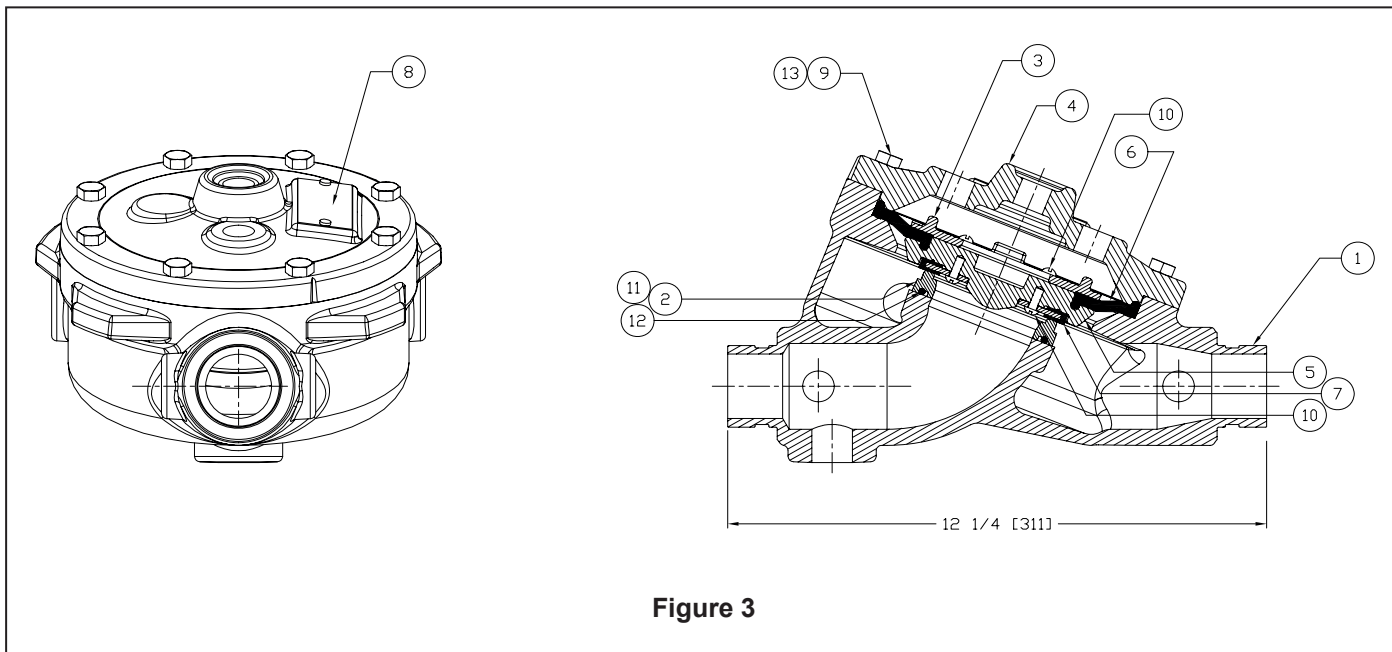


Figure 3

N°	RÉFÉRENCE		MATERIAUX	QTÉ
	1-1/2" et 2" (DN40 & DN50)	DÉSIGNATION		REQUISE
1	--	Corps	Fonte ductile 65-45-12, revêtue de Halar®	1
2	*	Siège	Laiton UNS-C84400, nickelé	1
3	04224BN	Anneau de serrage, diaphragme supérieur	Laiton UNS-C84400, revêtu de téflon	1
4	--	Couvercle	Fonte ductile 65-45-12, revêtue de Halar®	1
5	07046BN	Clapet	Laiton UNS-C84400, revêtu de téflon	1
6	12055	Diaphragme supérieur	EPDM ASTM D-2000	1
7	04225B	Ensemble siège et joint	EPDM ASTM D-2000/acier inoxydable UNS- S30400	1
8	--	Plaque signalétique	Aluminium gravé	1
9	08091	Vis, H.H.C. ¹ , 3/8-16 x 1-1/8 (29 mm)	Acier inoxydable UNS-S30400	10
10	08214	Vis, R.H. ² , 10-24 x 1/2 (13 mm)	Monel 400	8
11	*	Vis, R.H. ² , 10-24 x 5/8 (16 mm)	Monel 400	4
12	*	Joint torique	EPDM	1
13	08412	Rondelle	Acier inoxydable	12

-- indique que la pièce n'est pas disponible

* Indique que la pièce est seulement disponible en kit (voir liste des kits ci-dessous)

KITS

2, 11-12	14712-2	Kit de rechange du siège*
3, 5-7, 9, 10, 13	13396	Kit de l'unité clapet

¹ vis à tête hexagonale ² vis à tête ronde, vis Phillips à tête cruciforme

* Remarque : Y compris de la graisse pour joint torique pour la rainure dans le siège.

Remarque : Ne pas endommager le revêtement, sinon le poste devra être entièrement remplacé.