



TECHNISCHE DATEN

**NASSALARMVENTIL J-1
MIT EUROTRIM FÜR DEN
DEUTSCHEN/FINNISCHEN
MARKT**

Viking SA, Zone Industrielle Haneboesch, L-4562 Differdange/Niedercorn, Luxembourg
Telephone: +352-58-37-37-1 Fax: +352-58-37-36 Email: vikinglux@vikingcorp.com

1. BESCHREIBUNG

Das Viking Nassalarmventil Modell J-1 dient als Rückschlagklappe: Es hält das unter Druck stehende Wasser oberhalb der Ventilklappe zurück und verhindert somit Rückfluss vom Sprinklerrohrnetz. Das Ventil ist so ausgelegt, dass bei anhaltendem Wasserfluss (zum Beispiel durch einen geöffneten Sprinkler) ein Alarm ausgelöst wird, indem eine Wasseralarmglocke und/oder ein Alarmdruckschalter betätigt wird. Es eignet sich für Wasserversorgungen variablen Drucks durch Hinzufügen einer Verzögerungskammer in der Standard-Verrohrung.

2. ZULASSUNGEN

cULus gelistet

FM-zugelassen

CE zertifiziert

Achtung: Dieses Dokument ist eine Übersetzung und dient zu Informationszwecken. Es wird keine Gewährleistung auf Vollständigkeit und Genauigkeit gegeben. Das Original in englischer Sprache "Form No. F_032014 Rev 14.1" bleibt maßgebend.

Technische Daten von Viking befinden sich auf der Website www.vikinggroupinc.com. Die Website enthält möglicherweise eine aktuellere Ausgabe dieses Datenblattes.



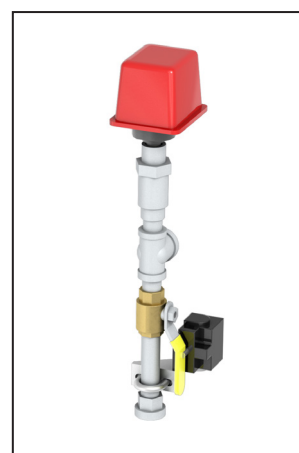
3. BESTELLANGABEN

Zur Bestellung einer Eurotrim-Verrohrung das folgende Drei-Schritt-Auswahlverfahren anwenden:

Schritt 1: Basisventil und Verrohrung	TABELLE 1 : VENTILNENNWEITEN UND ANSCHLÜSSE						
	Anschluss	Anschlussnorm	3"	4"	6"		8"
			DN80 89 mm	DN100 114 mm	DN150 165 mm 168 mm		DN200 219 mm
	Flansch/Flansch	ANSI	ET08235	ET08238	ET08241		ET08244
PN10		ET09108	ET09109	ET09111			
PN16				ET12388			
Flansch/Nut	ANSI	ET08236	ET08239	--	ET08242	ET08245	
	PN10	ET09535	ET09536	--		ET09877	
	PN16			ET12389			
Nut/Nut	--	ET08237	ET08240	ET09405	ET08243	ET08246	



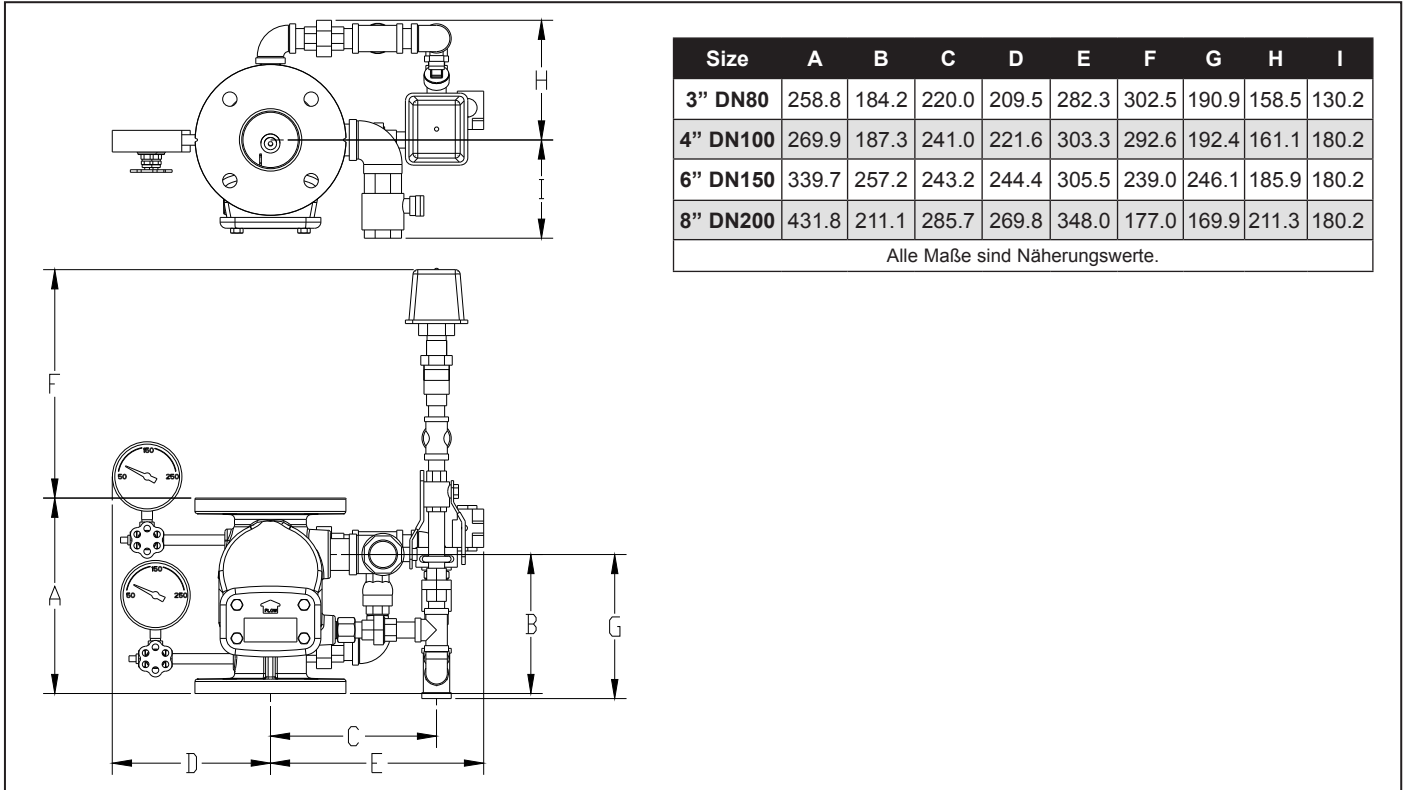
Schritt 2: Alarmverrohrung	TABELLE 2: ALARMVERROHRUNG	
	Artikelnummer	Zulassungsart
	19417	Deutscher/finnischer Markt



Schritt 3: Optionale Komponenten	TABELLE 3: OPTIONALE KOMPONENTEN	
	Artikelnummer	Komponent
	05904B	Verzögerungskammer
	880214	Endschalter ÜWA für Kugelhahn, Alarmleitung
8121960050	Halter für Endschalter	

VIKING®**TECHNISCHE
DATEN****NASSALARMVENTIL J-1
MIT EUROTRIM FÜR DEN
DEUTSCHEN/FINNISCHEN
MARKT**

Viking SA, Zone Industrielle Haneboesch, L-4562 Differdange/Niedercorn, Luxembourg
 Telephone: +352-58-37-37-1 Fax: +352-58-37-36 Email: vikinglux@vikingcorp.com

4. MASSE**5. AUFBAUANLEITUNG**

1. Die Manometer mit Hähnen an das Ventil (1) anschließen.
2. Die Basisverrohrung mit Hilfe der drei Verschraubungen (2) auf das Ventil montieren.
3. Die Alarmverrohrung mit Hilfe der Verschraubung (3) an die Basisverrohrung anschließen.
4. Falls eine Verzögerungskammer benötigt wird, das $\frac{1}{2}$ " x $\frac{3}{4}$ " Reduzierstück von der Alarmleitung entfernen und die Kammer einfügen. Zur einfachen Entfernung des Reduzierstücks wurde das Gewinde mit PTFE-Band umwickelt.

