



DATOS TÉCNICOS

ROCIADORES DE FUSIBLE, RESPUESTA ESTÁNDAR, MONTANTES Y COLGANTES

1. DESCRIPTION

Los Rociadores Viking de Fusible Respuesta Estándar Montantes y Colgantes, son rociadores pequeños con elemento fusible termo sensible, disponibles en varios acabados con el fin de satisfacer los requisitos de diseño. Con los acabados especiales de Poliéster y PTFE (politetrafluoroetileno) pueden elegirse los colores que se adapten a la decoración. Además, los recubrimientos son resistentes a la corrosión por lo que pueden utilizarse en estos ambientes, están listados cULus como resistentes a la corrosión como se indica en la Tabla de aprobaciones. (Nota: FM Global no contempla la aprobación para los recubrimientos de Poliéster, como resistentes a la corrosión.)

2. LISTADOS Y APROBACIONES

 **Listado cULus:** Categoría VNIV



Aprobado FM: Clases 2001, 2006, 2016 y 2017

Aprobado NYC: MEA 89-92-E, Volumen 3

3. DATOS TÉCNICOS

Especificaciones

- Presión mínima de trabajo: 7 psi (0,5 bar)
- Presión de Trabajo: 175 psi (12 bar)
- Presión de prueba en fábrica: 500 psi (34.5 bar).
- Tamaño de rosca: Consultar Las Tablas de Aprobaciones
- Factor-K nominal: Consultar la Tabla de Aprobaciones
- Longitud Total: Consultar la Tabla de Aprobaciones

Materiales

- Cuerpo: Latón UNS-C84400
- Deflector: Latón UNS-C 23000 ó Cobre UNS-C19500 para los Rociadores 05506 y 05557. Cobre UNS-C19500 para las Refs. : 05508, 05514, 05516, 05576, y 05578. Latón UNS-C26000 para todos los demás rociadores.
- Elemento Fusible: Latón UNS-C40500 y Bronce al Fósforo UNS-C51000
NOTA: En el caso de los rociadores cromados, el elemento fusible está plateado por motivos estéticos solamente.
- Casquillo: (para los rociadores referencias base: 05569, 05570, 05574, y 05575)): Latón UNS-C36000
- Resorte Belleville: Aleación de Níquel, con recubrimiento de cinta PTFE en ambos lados
- Tornillo: Acero Inoxidable UNS-S30300
- Cierre: Latón UNS-C11000
- Button: Cobre UNS-C19400
- Accesorio de cierre: Latón UNS-C36000 (VK108 y VK110 sólo)
- Rociadores Acabados en Poliéster: Resorte Belleville: visible
- Rociadores Acabados en PTFE: Resorte Belleville: visible, tornillo y accesorio de cierre, acabados en PTFE

Información de Pedido: (Consultar también la lista de precios Viking en vigor.)

Pida los Rociadores Viking de Fusible Respuesta Estándar Montantes y Colgantes: añadiendo a la referencia base, primero el sufijo correspondiente al acabado deseado y a continuación el sufijo correspondiente a la temperatura.

Sufijo de Acabado: Latón = A, Cromo = F, Poliéster Blanco = M-/W, Poliéster Negro = M-/B, PTFE = N y Revestido en Cera=C
Sufijo de temperatura (°F/ °C): 165°/74° = C, 220°/104° = F, y 286°/141° = G.

Por ejemplo, el rociador VK108 con rosca de ½", acabado en Latón a 165° F/74° C = Ref. 05557AC.

Rangos de Temperatura y Acabados Disponibles: Consultar la Tabla 1

Accesorios (Ver la sección "Accesorios Para Rociadores" del Manual Viking de Ingeniería y Diseño)

Llaves para Rociadores:

A. Llave estándar: Ref. 10896W/B (disponible desde el año 2000).

C. Llave para rociadores recubiertos de cera: Ref. 13577W/B ** (disponible desde 2006)

**Se requiere un trinquete de ½" (no suministrado por Viking)

Armarios para Rociadores

A. Capacidad para seis (6) rociadores: Referencia 01724A. (disponible desde 1971)

B. Capacidad para doce (12) rociadores: Referencia 01725A (disponible desde el año 1971).



Limitación De Responsabilidad

Este documento es una traducción. No queda garantizada su integridad y precisión. El documento original en Inglés de 10 de febrero 2014 debe considerarse como referencia.

Los datos técnicos de los productos Viking pueden consultarse en la página Web de la Corporación <http://www.vikinggroupinc.com>
Esta página puede contener información más reciente sobre este producto.



DATOS TÉCNICOS

**ROCIADORES DE FUSIBLE,
RESPUESTA ESTÁNDAR,
MONTANTES Y COLGANTES**

4. INSTALACIÓN

Consultar los Estándares NFPA pertinentes.

5. FUNCIONAMIENTO

En caso de incendio, el líquido termo sensible de la ampolla se dilata y se produce su rotura, liberando el cierre del orificio del rociador. Al circular el agua a través del orificio, choca con el deflector y da lugar a una pulverización homogénea de la descarga de agua que extingue o controla el fuego.

6. INSPECCIÓN, PRUEBAS Y MANTENIMIENTO

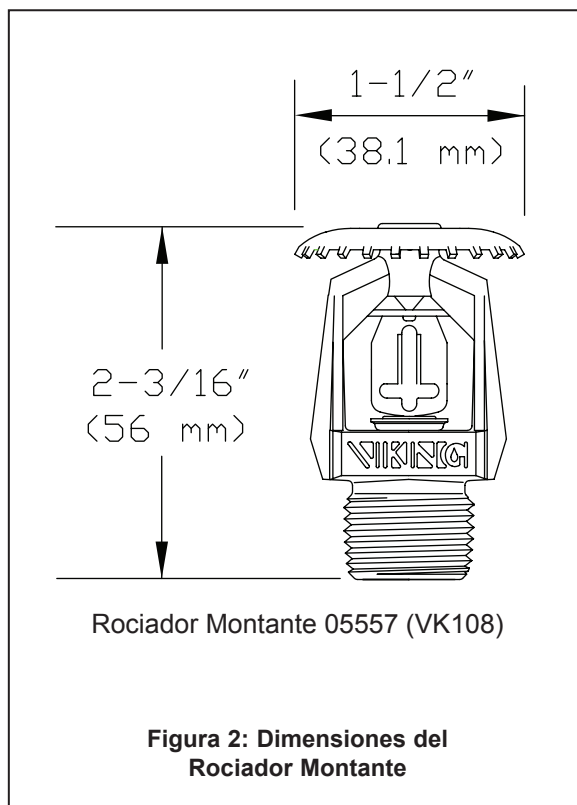
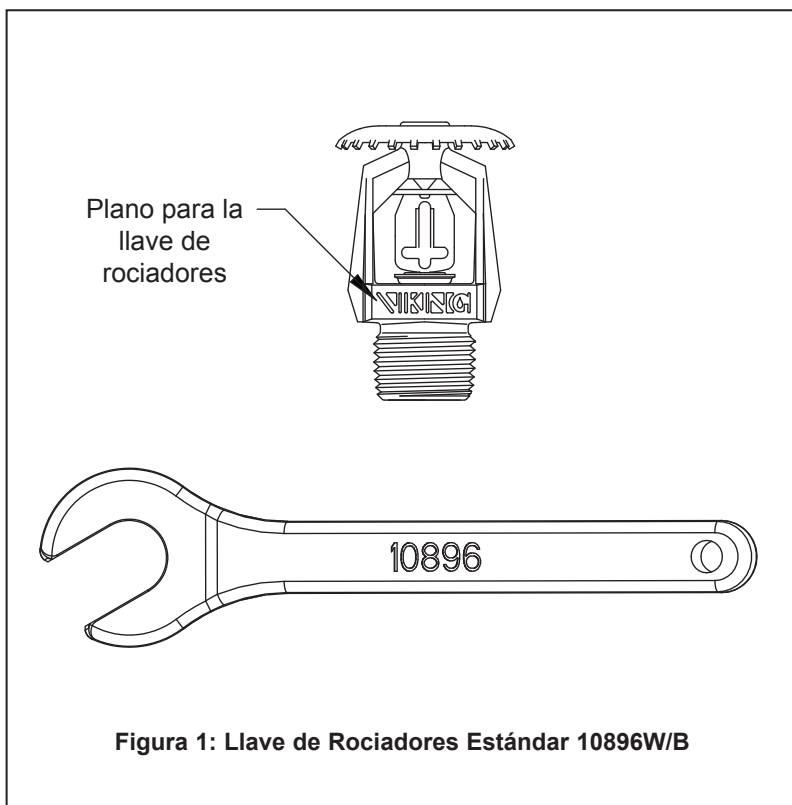
Véanse en la norma NFPA 25 los procedimientos de Inspección, Pruebas y Mantenimiento.

7. DISPONIBILIDAD

Los productos Viking están disponibles en todo el mundo a través de su red de distribuidores. Consulte www.vikinggroupinc.com o póngase en contacto directo con su distribuidor Viking.

8. GARANTÍA

Las condiciones de la garantía de Viking se encuentran en la lista de precios en vigor, en caso de duda contacte con Viking directamente.





DATOS TÉCNICOS

**ROCIADORES DE FUSIBLE,
RESPUESTA ESTÁNDAR,
MONTANTES Y COLGANTES**

TABLA 1: DISPONIBILIDAD DE TEMPERATURAS Y ACABADOS DE ROCIADOR

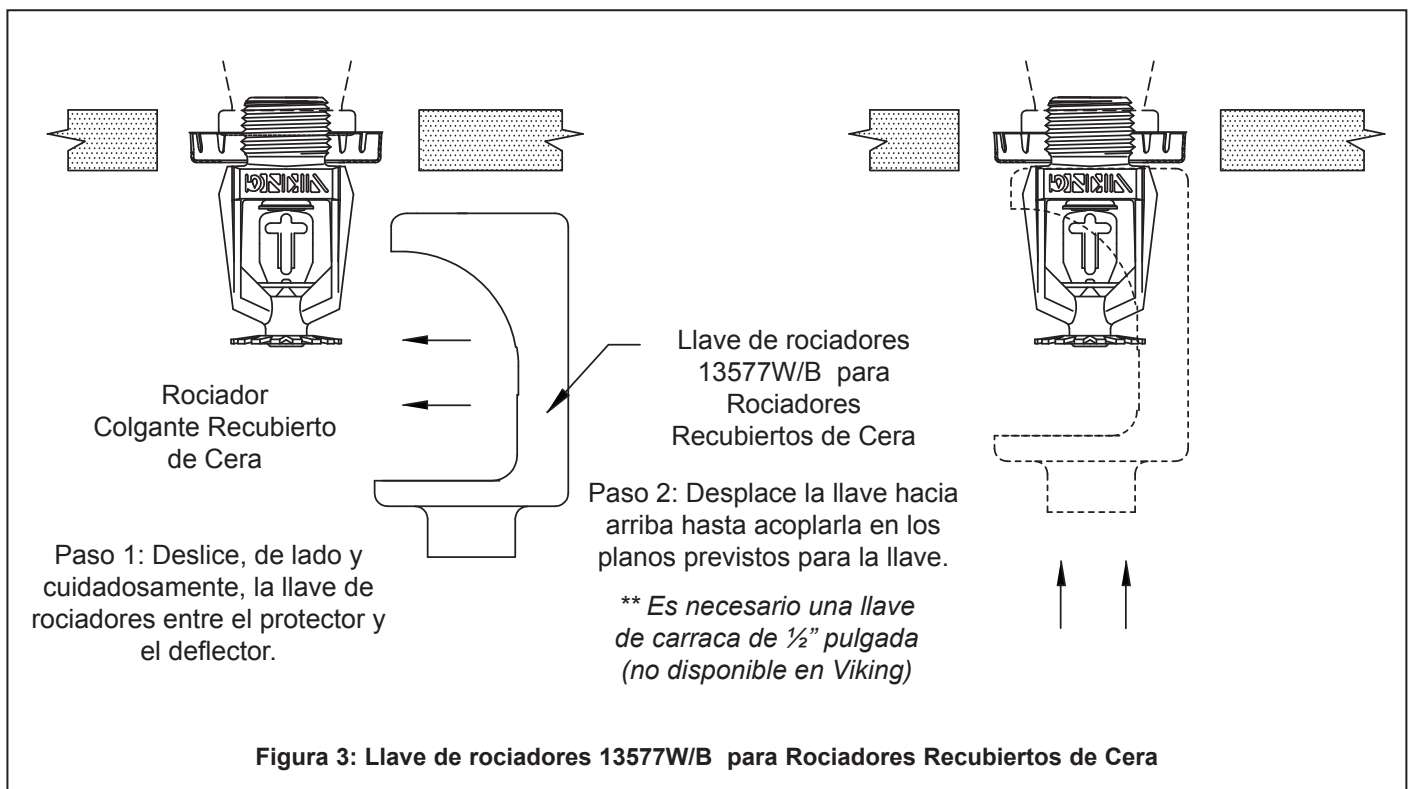
Clasificación por Temperatura	Temperatura Nominal del Rociador ¹	Temperatura Máxima en el Techo ²	Color de la Ampolla ¹
Ordinaria	74°C (165°F)	38°C (100°F)	Ninguno
Intermedia	104°C (220°F)	65°C (150°F)	Blanco
Alta	141°C (286°F)	107°C (225°F)	Azul

Acabados del Rociador: Latón y Cromo, Poliéster Blanco, Poliéster Negro y PTFE Negro

Recubrimientos Resistentes a la corrosión³: Poliéster Blanco, Poliéster Negro y PTFE Negro en todas las temperaturas. Latón Revestido en Cera para los rociadores con las siguientes temperaturas de trabajo:
165°/74° = C, Cera Marrón Claro, 220°/104° = F Cera Marrón Oscuro, 286 °F/141 °C Cera Marrón Oscuro.

Notas

- 1 Los rociadores decorativos pueden no estar identificados por un color. La temperatura del rociador se encuentra estampada en el deflector.
- 2 Según NFPA-13. Puede que existan otras limitaciones en función de la carga de fuego o de la norma vigente en el lugar de la instalación. Consultar los estándares específicos.
- 3 Las capas anti-corrosión han pasado los tests estándar requeridos por las agencias indicadas en la Tabla de Aprobaciones. Estos tests no cubren todos los ambientes corrosivos posibles. Antes de la instalación compruebe con la propiedad que el baño protector es compatible con el entorno esperado. Se aplica la capa protectora solamente en las partes exteriores expuestas de los rociadores. Los revestimientos indicados se aplican sólo sobre superficies exteriores, por lo tanto no pueden ser usados como rociadores abiertos.





DATOS TÉCNICOS

**ROCIADORES DE FUSIBLE,
RESPUESTA ESTÁNDAR,
MONTANTES Y COLGANTES**

Tabla de Aprobaciones 1 (UL)

Rociadores Viking de Fusible Respuesta Estándar
Montantes y Colgantes
Presión Máxima 175 PSI (12bar) WWP

Temperatura
Terminación
Embellecedor (Si existe)
CLAVE
A1X

Referencia Base ¹	SIN	Estilo	Diámetro de Rosca		Factor K		Longitud Total		Listados y Aprobaciones ³ (Consultar criterios de diseño)	
			NPT	BSP	US	Métrico ²	Pulg.	mm	cULus ⁴	VdS
Orificio Estándar										
05557	VK108	Montante	½"	15mm	5.6	80.6	2-3/16	56	A3, B2	--
05508	VK110	Colgante	½"	15mm	5.6	80.6	2-3/16	56	A3, B2, B3X	--
05506	VK109	Montante	--	15mm	5.6	80.6	2-1/4	58	--	--
Orificio Largo										
05514	VK204	Montante	¾"	20mm	8.0	11.5	2-5/16	59	A4, B2	--
05516	VK206	Colgante	¾"	20mm	8.0	11.5	2-5/16	59	A4, B2, B1X	--
05578 ⁹	VK206	Colgante	½"	15mm	8.0	11.5	2-5/16	59	A4, B2, B1X	--
05576 ⁹	VK204	Montante	½"	15mm	8.0	11.5	2-5/16	59	A4, B2	--
Orificio Pícolo⁶										
05574 ⁷	VK006	Montante	½"	15mm	4.2	6.0	2-1/4	58	A4, B2	--
05575 ⁷	VK008	Colgante	½"	15mm	4.2	6.0	2-5/16	59	A4, B2, B1X	--
Rangos de Temperatura A - 74°C, 104°C y 141°C B - 74°C y 141°C			Acabados Disponibles 1 - Latón y Chrome 2 - Latón cubierto de Cera (resistente a la corrosión) 3 - Latón, Chrome, Poliéster Blanco ⁸ y Poliéster Negro ⁸ 4 - Latón, Chrome, Poliéster Blanco ⁸ , Poliéster Negro ⁸ y PTFE Negro ⁸				Embellecedores Aprobados X - Instalado con embellecedores estándar de superficie o el Embellecedor Ajustable Viking Microfast [®] Modelo F-1, ó semi- empotrado con el Embellecedor Viking Micromatic [®] Modelo E-1 ó E-2.			

Notas

- 1 – Se muestra la referencia base. Para obtener la referencia completa, consulte la lista de precios actual de Viking.
- 2 – Factor-K métrico cuando la presión es medida en Bar. Si la presión se mide en kPa, dividir este Factor-K métrico entre 10,0.
- 3 – Las aprobaciones que se indican están vigentes en el momento de la edición de este documento. Pueden haberse producido cambios desde entonces..
- 4 – Aprobación UL Inc. válida en U.S. y Canadá.
- 5 – Aceptado por City of New Department of Building, MEA Number 89-92-E, Vol 3
- 6 – Los Listados y Aprobaciones están limitados a Estancias de Riesgo Ligero donde sean de aplicación los estándares de instalación, con sistemas de Tubería Mojada calculados hidráulicamente. **Excepción:** Los Rociadores 4.2K pueden instalarse en sistemas de tubería seca calculados hidráulicamente con tuberías resistentes a la corrosión o galvanizadas internamente.
- 7 – El orificio del rociador está encasquillado
- 8 – Listado cULus como resistente a la corrosión
- 9 – Rociador ½" NPT con orificio largo está aprobadoa para la modificación sólo.

CRITERIOS DE DISEÑO - UL (Ver también Tabla de Aprobaciones)

Requisitos del Listado cULus:

Los Rociadores Viking de Fusible Respuesta Estándar Montantes y Colgantes están listados por cULus para su instalación de acuerdo con la última edición de NFPA13 para rociadores estándar.

- Diseñado para estancias de de riesgos Ligero, Ordinario y Extra (Los rociadores de orificio pequeño, limitados únicamente a Estancias de Riesgo Ligero, donde los estándares de aplicación lo permitan, con sistemas de tubería mojada calculados hidráulicamente. Excepción: Los Rociadores K = 4.2 pueden instalarse en sistemas de tubería seca calculados hidráulicamente con tuberías resistentes a la corrosión o galvanizadas internamente.)
- Deben seguirse las reglas de instalación y obstrucción contenidas en la normativa NFPA 13 para rociadores colgantes y montantes.

IMPORTANTE: Consulte siempre el Boletín F_091699 – Manejo y Mantenimiento de los Rociadores. También vea las páginas SR1-3 sobre cuidados generales, instalación y mantenimiento. Los rociadores Viking se deben instalar de acuerdo con las últimas Notas Técnicas de Viking, los estándares apropiados de NFPA, FM Global, LPCB, APSAD, VdS u otras organizaciones similares, también con la normativa gubernamental aplicable. La aprobación final de todos los sistemas debe obtenerse de la autoridad local competente.



DATOS TÉCNICOS

**ROCIADORES DE FUSIBLE,
RESPUESTA ESTÁNDAR,
MONTANTES Y COLGANTES**

Tabla de Aprobaciones 2 (FM)
Rociadores Viking de Fusible Respuesta Estándar
Montantes y Colgantes
Presión Máxima 175 PSI (12bar) WWP

Temperatura
Terminación
Embellecedor (Si existe) **CLAVE**
A1X

Referencia Base ¹	SIN	Estilo	Diámetro de Rosca		Factor K		Longitud Total		Aprobaciones FM ³ (Consultar criterios de diseño)
			NPT	BSP	US	Métrico ²	Pulg.	mm	
Orificio Estándar									
05557	VK108	Montante	1/2"	15mm	5.6	80.6	2-3/16	56	A2
05508	VK110	Colgante	1/2"	15mm	5.6	80.6	2-3/16	56	A1
05506	VK109	Montante	--	15mm	5.6	80.6	2-1/4	58	A2
Orificio Largo									
05514	VK204	Montante	3/4"	20mm	8.0	11.5	2-5/16	59	A2
05516	VK206	Colgante	3/4"	20mm	8.0	11.5	2-5/16	59	A1
Rangos de Temperatura A - 74°C, 104°C y 141°C			Acabados Disponibles 1 - Latón y Chrome 3 - Latón y Poliéster Blanco						

Notas

- 1 – Se muestra la referencia base. Para obtener la referencia completa, consulte la lista de precios actual de Viking.
- 2 – Factor-K métrico cuando la presión es medida en Bar. Si la presión se mide en kPa, dividir este Factor-K métrico entre 10,0.
- 3 – Las aprobaciones FM que se indican están vigentes en el momento de la edición de este documento. Pueden haberse producido cambios desde entonces.

CRITERIOS DE DISEÑO - FM

(Ver también Tabla de Aprobaciones)

Requisitos para la Aprobación FM:

Los Rociadores Viking de Fusible Respuesta Estándar Montantes y Colgantes, están aprobados FM como se indica en la Tabla de Aprobaciones, para su instalación de acuerdo a sus últimas Hojas y Boletines Técnicos. Los documentos "FM Global Loss Prevention Data Sheets y Technical Advisory Bulletins" contienen normas relativas a, pero no limitadas a: suministro mínimo requerido, diseño hidráulico, pendiente del techo y obstrucciones, espaciado máximo y mínimo, y distancia del deflector bajo el techo.

NOTA: Las normas de instalación FM, pueden diferir del criterio cULus y/o NFPA.

IMPORTANTE: Consulte siempre el Boletín F_091699 – Manejo y Mantenimiento de los Rociadores. También vea las páginas SR1-3 sobre cuidados generales, instalación y mantenimiento. Los rociadores Viking se deben instalar de acuerdo con las últimas Notas Técnicas de Viking, los estándares apropiados de NFPA, FM Global, LPCB, APSAD, VdS u otras organizaciones similares, también con la normativa gubernamental aplicable. La aprobación final de todos los sistemas debe obtenerse de la autoridad local competente.



DATOS TÉCNICOS

ROCIADORES DE FUSIBLE, RESPUESTA ESTÁNDAR, MONTANTES Y COLGANTES

