



DATABLAD

**MICROFAST® OCH
MICROFASTHP® EC/ QREC HSW
SPRINKLER VK605 OCH VK612**

1. PRODUKTBESKRIVNING

Vikings Microfast® and MicrofastHP® Standard/Quick Response Extended Coverage Horizontal Sidewall sprinkler VK605 och VK612 är temperaturkänsliga spraysprinkler som finns tillgängliga med en mängd olika ytbehandlingar och temperaturgraderingar för att klara olika konstruktionskrav. Den lilla känselkroppen i form av glasbulb, tillsammans med en särskilt utformad spridarplatta kombinerar snabb aktivering med täckningsytor som uppfyller kraven som ställs i standarder för Quick Response Extended Coverage sprinkler. De särskilda Polyester- och Teflon® beläggningarna kan användas i estetiskt krävande sammanhang där färger krävs.



Enbart för riskklass Light Hazard

2. LISTNINGAR OCH GODKÄNNANDEN

cULus listad: Category VNIV

NYC-godkänd: MEA 89-92-E, Volume 16

Se i Godkännandetabell 1 på sid 91c och dimensioneringskraven på sid 91d för godkännandekrav som måste följas enligt cULus

Varning: Detta dokument är en översättning. Dokumentet är framtaget för information varför vi ej kan garantera riktigheten eller att innehållet är komplett. Det engelska originaldokument Form No.030203 dated 22 oktober 2010 gäller som referens dokument.

3. TEKNISK INFORMATION

EGENSKAPER:

Tillgänglig sedan 2003

Lägsta tillåtna drittryck: Se i Godkännandetabell.

Högsta tillåtna arbetstryck: Sprinkler VK612 är godkänd för ett högsta tillåtna arbetstryck i vatten på 17 bar för högtryckssystem. Högtryckssprinklern (HP) kan identifieras genom att fastställa numret "250" på spridarplattan. Sprinkler VK605 är godkänd för ett högsta tillåtna arbetstryck i vatten på 12 bar.

Provtryckt i fabrik till 34,5 bar.

Provning: USA-patent nr 4,831,870.

Gångstorlek: 1/2" (15 mm) NPT

Nominell K-faktor: 80,6 (metrisk)*

*K-faktor i metrisk enheter gäller vid användning av bar som tryckenhet. När tryck beräknas i kPa skall den angivna metriska k-faktorn delas med 10,0.

Glasbulbvätskans temperatur klassad till -55°C

Total längd: 68 mm

MATERIAL:

Ramgjutning: Mässing UNS-C84400

Spridarplatta: Koppar UNS-C19500

Känselkropp: Glasbulb, nominell dimension 3 mm

Utlösningsanordning: Nickellegering, på båda sidor överdragen med teflontejp

Tryckskruv: Mässing UNS-C36000

Öppningslock med insatsdelar: Koppar UNS-C11000 och rostfritt stål UNS-C30400

Öppningslockdel (för sprinkler VK612): Mässing UNS-C36000

För Teflon® överdragna sprinkler: utlösninganordning – exponerad; skruv – nickelbelagd; öppningslock - Teflon® överdragat

För Polyester-belagda sprinkler: utlösninganordning – exponerad

ANVISNINGAR FÖR BESTÄLLNING: (Se även i aktuell prislista från Viking)

Beställ sprinkler VK605 eller VK612 genom att till grundsprinklerdelens nummer först lägga till tillämplig beteckning för sprinklerns ytbeläggning och därefter tillämplig beteckning för temperaturgraderingen.

Ytbeläggning: Mässing=A, Chrome-Enloy® = F, Vit Polyester = M/-W, Svart Polyester = M/-B och Svart Teflon® = N

Temperaturgradering: 57°C = A, 68°C = B, 79°C = D

T ex: Sprinkler VK605, mässingstyp och 68°C temperatur = artikelnummer 12120AB.

Tillgängliga temperaturgraderingar: Se i Tabell 1

Tillbehör: (Se även i avsnittet "Sprinklertillbehör" i Vikings databladsbok)

Sprinklernycklar:

A. Standardnyckel: Art.nr. 10896W/B (tillgänglig sedan 2000)

B. Nyckel för vaxöverdragna och/eller infällda sprinkler: Art.nr.13655W/B** (tillgänglig sedan 2006).

** En 1/2" spärrnyckel erfordras (ej tillgänglig från Viking).

Reservsprinklerskåp:

A. För sex sprinklerhuvuden: Artikelnr 01724A (tillgängligt sedan 1971)

B. För tolv sprinklerhuvuden: Artikelnr 01725A (tillgängligt sedan 1971)

Vikings tekniska data kan erhållas från The Viking Corporations hemsida på <http://www.vikinggroupinc.com>
Hemsidan kan innehålla en mer aktuell utgåva av databladet än denna utgåva.

4. INSTALLATION

Se tillämpliga installationsstandarder från NFPA

5. FUNKTION

En caso de incendio, el líquido de la ampolla se dilata y se produce su rotura, liberando el cierre del orificio del rociador. Al circular el agua a través del orificio esta choca con el deflector, y da lugar a una pulverización homogénea de la descarga de agua que extingue o controla el fuego.

6. SKÖTSEL, UNDERHÅLL OCH BESIKTNING

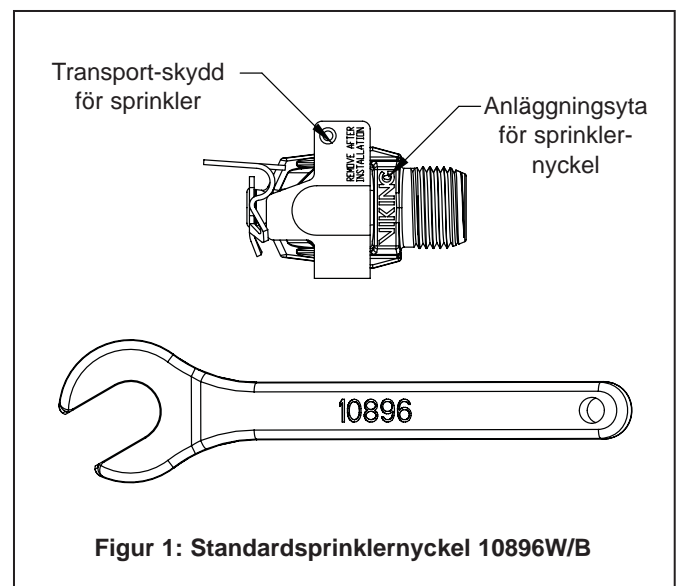
Véase en la norma NFPA 25 los procedimientos de Inspección, Pruebas y Mantenimiento

7. TILLGÄNGLIGHET

Vikings sprinkler Model VK605 och VK612 finns tillgängliga genom ett nätverk av nationella och internationella leverantörer. Se Vikings hemsida för uppgift om närmaste återförsäljare eller kontakta The Viking Corporation.

8. GARANTI

För detaljinformation om garantier, se i aktuell prislista från Viking eller ta direktkontakt med Viking.



TABELL 1: TILLGÄNGLIGA TEMPERATURGRADERINGAR OCH YTBEHANDLINGAR FÖR SPRINKLER

Temperaturklassning	Nominell temperatur-gradering (utlösningstemperatur) ¹	Högsta förekommande taktemperatur ²	Bulbfärg
Normal	57°C (135°F)	38°C (100°F)	Orange
Normal	68°C (155°F)	38°C (100°F)	Röd
Mellanhög	79°C (175°F)	65°C (150°F)	Gul

Ytbehandlingar: Mässing, Chrome-Enloy® (patent under behandling), Vit Polyester³, Svart Polyester³ och Svart Teflon^{3®}

ANMÄRKNINGAR:

- 1) Utlösningstemperaturen är stämplad på spridarplattan.
- 2) Baserat på NFPA 13. Andra begränsningar kan gälla, beroende på brandbelastning, sprinklerplacering eller andra krav som angivits av kravställaren. Se särskilda installationsanvisningar.
- 3) De angivna belägningarna endast utförda på de exponerade utsidorna. För enbart de öppna Teflon-överdragna sprinklerna är också öppningen för vattenpassagen belagd. ANM: Fjädern är exponerad på sprinkler med Polyesterbelägning och Teflon®-överdrag.



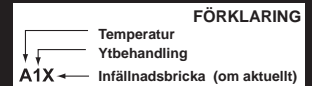
DATABLAD

**MICROFAST® OCH
MICROFASTHP® EC/ QREC HSW
SPRINKLER VK605 OCH VK612**

Grundsprinklerdel nr ¹	SIN	Anslutningsgänga (mm)	Nominell K-faktor (metrisk) ²		Högsta tillåtna arbetstryck i vatten (bar)	Total längd (mm)
12120	VK605	15	5.6	80.6	12 bar (175 psi)	68
12295	VK612	15	5.6	80.6	17 bar (250 psi)	68

Godkännandetablell

MICROFAST® OCH MicrofastHP® EC/ QREC HSW SPRINKLER
Enbart för riskklass Light Hazard
För installation under släta plana och horisontella tak



Grundsprinklerdel nr ¹	SIN	Största tillåtna täckningsyta (bredd x kastlängd) ⁷	Minimikrav på vattenförsörjningen ⁷	Listningar och godkännanden ⁴		
				CULus ⁶	FM	NYC ³
Standard response⁵ – max arbetstryck 12 bar För installation med spridarplattan placerad 152 mm till 305 mm under släta plana tak.						
12120	VK605	4.9 m x 4.9 m (16" x 16")	98.4 l/min @ 1.49 bar (26 gpm @ 21.6 psi)	B1W	--	--
12120	VK605	4.9 m x 5,5 m (16" X 18")	109.8 l/min @ 1.85 bar (29 gpm @ 26.8 psi)	B1W	--	--
12120	VK605	4.9 m x 6,1 m (16" X 20")	121.14 l/min @ 2.25 bar (32 gpm @ 32.7 psi)	B1X	--	--
Standard response⁵ – max arbetstryck 17 bar För installation med spridarplattan placerad 152 mm till 305 mm under släta plana tak						
12295	VK612	4.9 m x 4.9 m (16" x 16")	98.4 l/min @ 1.49 bar (26 gpm @ 21.6 psi)	B1W	--	--
12295	VK612	4.9 m x 5,5 m (16" X 18")	109.8 l/min @ 1.85 bar (29 gpm @ 26.8 psi)	B1W	--	--
12295	VK612	4.9 m x 6,1 m (16" X 20")	121.14 l/min @ 2.25 bar (32 gpm @ 32.7 psi)	B1W	--	--
Quick response – max arbetstryck 12 bar För installation med spridarplattan placerad 152 mm till 305 mm under släta plana tak						
12120	VK605	4.9 m x 4.9 m (16" x 16")	98.4 l/min @ 1.49 bar (26 gpm @ 21.6 psi)	B1W	--	B2W
12120	VK605	4.9 m x 5,5 m (16" X 18")	109.8 l/min @ 1.85 bar (29 gpm @ 26.8 psi)	B1W	--	B2W
12120	VK605	4.9 m x 6,1 m (16" X 20")	121.14 l/min @ 2.25 bar (32 gpm @ 32.7 psi)	A1W	--	A2W
Quick response – max arbetstryck 17 bar För installation med spridarplattan placerad 152 mm till 305 mm under släta plana tak						
12295	VK612	4.9 m x 4.9 m (16" x 16")	98.4 l/min @ 1.49 bar (26 gpm @ 21.6 psi)	B1W	--	B2W
12295	VK612	4.9 m x 5,5 m (16" X 18")	109.8 l/min @ 1.85 bar (29 gpm @ 26.8 psi)	B1W	--	B2W
12295	VK612	4.9 m x 6,1 m (16" X 20")	121.14 l/min @ 2.25 bar (32 gpm @ 32.7 psi)	A1W	--	A2W
Quick response – OREX Specific Application - max arbetstryck 12 bar För installation med spridarplattan placerad 102 mm till 152 mm under lutande tak med lutning från 2/12 till 4/12 (9,5° till 18,4°). Sprinkler måste placeras i högsta punkt som bildas mellan vägg och tak, och med spridarplattan riktad ner längs lutningen. Se i Figur 6 på sid 91f.						
12120	VK605	4.9 m x 4.9 m (16" x 16")	98.4 l/min @ 1.49 bar (26 gpm @ 21.6 psi)	B1W	--	Se fotnot 7
12120	VK605	4.9 m x 5,5 m (16" X 18")	109.8 l/min @ 1.85 bar (29 gpm @ 26.8 psi)	B1W	--	Se fotnot 7
12120	VK605	4.9 m x 6,1 m (16" X 20")	121.14 l/min @ 2.25 bar (32 gpm @ 32.7 psi)	A1W	--	Se fotnot 7
Godkända temperaturgraderingar A - 135° F (57 ° C) och 175° F (79° C) B - 155° F (68 ° C)	Godkända ytbehandlingar 1 - Mässing, Chrome Enloy®, Vit Polyester, Svart Polyester och Svart Teflon® 2 - Mässing, Chrome Enloy®, Vit Polyester och Svart Polyester			Godkända sprinklerbrickor W - Normala ytmonterade brickor inkl Microfast® Model F-1 justerbar bricka eller infälld med Micromatic® Model E-1, E-2 eller G-1 infällda bricka X – Infälld, endast med Micromatic® Model E-1 infällda bricka		

ANMÄRKNINGAR

- Grundsprinklerdelnumret anges. För fullständigt artikelnummer hänvisas till Vikings aktuella prislista.
- K-faktor i metriska enheter gäller vid användning av bar som tryckenhet. När tryck beräknas i kPa skall den angivna metriska k-faktorn divideras med 10,0.
- Denna tabell anger godkännanden vid tryckningstillfället. Kontrollera med tillverkaren om eventuellt tillkomna godkännanden.
- Listad av Underwriters Laboratories Inc. för användning i USA och Kanada, enbart för riskklass Light Hazard.
- Listningen är begränsad till riskklass Light Hazard där så tillåts enligt den installationsstandard som är tillämplig
- Godkänd för användning, City of New York Department of Buildings, MEA Number 89-92-E, Vol.16
- Uppfyller krav från New York City, sedan 1 juli 2008
- För mindre täckningsytor än de som anges skall värdet för " Minimikrav på vattenförsörjningen" för nästa större täckningsyta användas. Angivna flöden och tryck är per sprinkler.
- Angiven täckningsyta mätt längs taklutningen, Se figur 6 för installationsanvisningar.

KONSTRUKTIONSKRAV

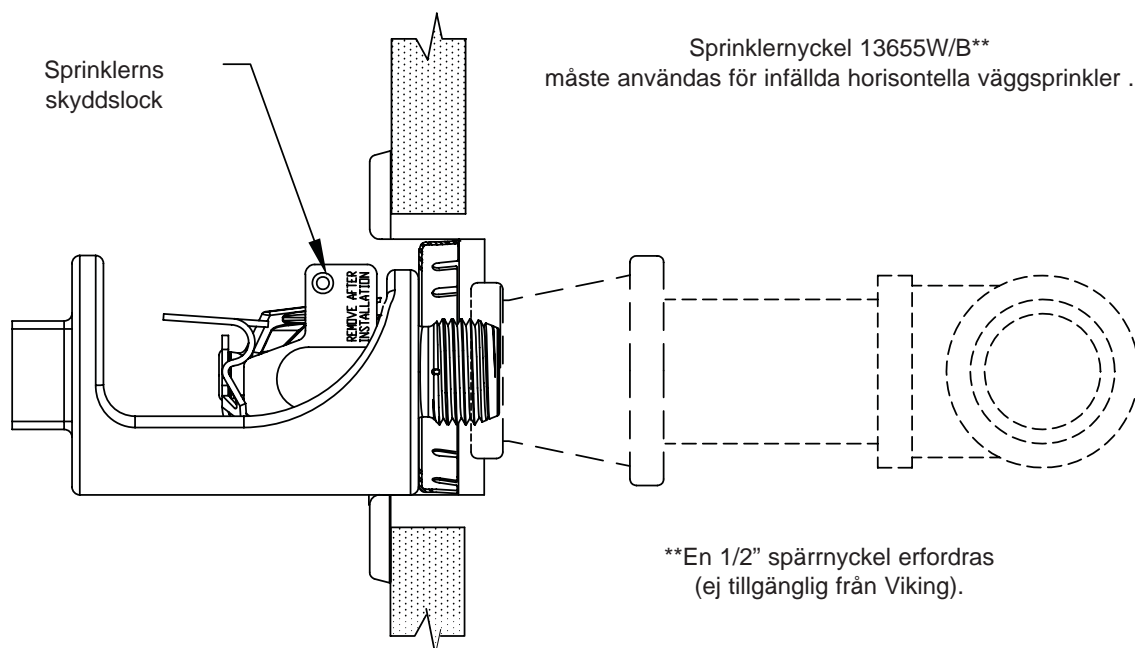
(Se även i Godkännandetabell på sid 91c)

Krav i cULus-listning:

MICROFAST® OCH MicrofastHP® EC/ QREC Horizontal Sidewall sprinkler VK605 och VK612 är cULus-listade på det sätt som framgår av Godkännandetabellen, för installation i enlighet med senaste utgåva av NFPA 13 för väggmonterade spraysprinkler av Extended Coverage typ.

- Sprinkler VK612 är begränsad till Light Hazard och enbart under släta plana horisontella tak
- Sprinkler VK605 är cULus-listad för Light Hazard och under släta plana horisontella tak. Sprinkler VK605 är dessutom listad för tak med lutning upp till 4/12 (18,4°), som QREC "Specific Application Sprinkler"
- När sprinkler VK605 används vid lutande tak gäller ej avsnitt 11.2.3.2.3 och 11.2.3.2.4 i 2007 års utgåva av NFPA 13 i fråga om verkningsytans storlek. Sprinkler VK605 skall installeras i enlighet med de täckningsytor, flöden och tryck som framgår av Godkännandetabell på sid 91c
- Vid installationer under lutande tak är sprinkler VK605 listad för montage vid den högsta punkt som bildas mellan vägg och tak. Vid lutande tak måste spridarplattan riktas ned längs takets lutning. Spridningen får EJ riktas tvärs lutningen. Se Figur 6.
- Se i Godkännandetabellen för erforderligt avstånd mellan spridarplatta och tak. Montera den främre delen av spridarplattan och sprinkleroken parallellt takplanet (se i Figur 4).
- Minsta tillåtna avstånd till bakomliggande vägg är 102 mm.
- Största avstånd till sidovägg får ej överstiga halva största tillåtna avståndet mellan sprinkler. Avståndet skall mätas vinkelrätt mot väggen.
- Anvisningar beträffande placering och hinder för väggmonterade spraysprinkler av Extended Coverage typ i NFPA 13 måste följas.

VIKTIGT: Se alltid i Bulletin Form nr F_091699 – Skötsel och Underhåll av Sprinkler. Se även sid EC1-3 för allmänna anvisningar avseende skötsel, installation och underhåll. Vikings sprinkler skall installeras i enlighet med senaste utgåva av Vikings datablad, tillämpliga standarder från NFPA, FM Global, LPCB, APSAD, VdS eller andra motsvarande organisationer. Dessutom skall man följa förbehåll i myndighetsföreskrifter, lokala ordningsstadgar, eller standarder där detta kan vara aktuellt.



Figur 2: Installation av korrosionsskyddade och/eller infällda sprinkler VK630



DATABLAD

**MICROFAST® OCH
MICROFASTHP® EC/ QREC HSW
SPRINKLER VK605 OCH VK612**

