



DANE TECHNICZNE

**TRYSKACZE HORYZONTALNE
PRZYŚCIENNE SZYBKIEGO
REAGOWANIA MICROFAST I
MICROFASTHP (VK305 I VK319)**

1. OPIS

Tryskacze horyzontalne przyściennego szybkiego reagowania Microfast® i Microfast®HP firmy Viking są tryskaczami małych rozmiarów, wyposażonymi w termoczułą ampułkę, dostępnymi w różnorodnym wykończeniu, z wieloma temperaturami reagowania w celu spełnienia wymagań projektowych. Wykończenia poliestrowe, politetrafluoroetylen (PTFE) lub nikiel chemiczny (ENT) mogą być zastosowane w przestrzeniach, gdzie pożądane jest zastosowanie odpowiedniej kolorystyki. Dodatkowo, wykończenia te zostały przetestowane w środowiskach korozyjnych i są umieszczone w wykazie cULus jako odporne na korozję, co przedstawiono w Tabeli Aprobat (Uwaga: FM Global nie posiada klasyfikacji antykorozyjnej dla PTFE, ENT i poliestru).

2. APROBATY I DOPUSZCZENIA



Wykaz cULus: Kategoria VNIV



Aprobata FM: Klasa 2020

Aprobata NYC: MEA 89-92-E, Tom 16

W celu spełnienia wymagań cULus i FM należy odnieść się do wytycznych z Tabeli Aprobat przedstawionej oraz Kryteriów Projektowych przedstawionych.

3. DANE TECHNICZNE

Specyfikacja

Dostępny od 2003 roku.

Minimalne ciśnienie robocze: 7 psi (0,5 bar).

Maksymalne ciśnienie robocze: Tryskacz VK319 jest przewidziany do stosowania z ciśnieniami od 7 psi (0,5 bar) do 250 psi (17 bar) w systemach wysokociśnieniowych. Tryskacze wysokociśnieniowe (HP) można rozpoznać po oznakowaniu liczbą „250”, umieszczoną na deflektorze. Tryskacz VK305 jest przewidziany do stosowania z ciśnieniem maksymalnym 175 psi (12 bar).

Fabrycznie testowane na ciśnienie 500 psi (SI 34,5 bar).

Testowanie: patent U.S.A. nr 4,831,870

Wartość nominalna współczynnika K: 5.6 U.S. (80,6 SI*)

* Wartość metryczną współczynnika K (wg układu SI) przedstawiono dla ciśnienia mierzonego w barach. Jeżeli ciśnienie jest mierzone w kPa przedstawioną wartość współczynnika K należy podzielić przez 10,0..

Znamionowa temperatura cieczy w ampułce: -65°F (-55°C)

Długość całkowita: 2-11/16" (68 mm)

Standard materiałowy

Odlew ramy: mosiądz UNS-C84400

Deflektor: miedź UNS-C19500

Ampułka: szkło, średnica nominalna 3 mm

Podkładka sprężynująca Belleville: stop niklu pokryty z obydwu stron taśmą PTFE

Śruba: mosiądz UNS-C36000

Korek i wkładka: miedź UNS-C11000 i stal nierdzewna UNS-S30400

Zamocowanie korka: mosiądz UNS-C36000

Tryskacze wykończone PTFE: podkładka sprężynująca Belleville – odkryta, śruba – pokryta niklem, korek – pokryty PTFE

Tryskacze wykończone Poliestrem: podkładka sprężynująca Belleville – odkryta

Tryskacze wykończone ENT: podkładka sprężynująca Belleville – odkryta, śruba i korek – pokryty ENT

Kod zamówienia (należy odnieść się również do aktualnego cennika firmy Viking)

Określenia kodu trykacza horyzontalnego przyściennego szybkiego reagowania do zamówienia należy dokonać poprzez dodanie właściwego dla typu wykończenia trykacza a następnie właściwego dla temperatury reagowania trykacza przyrostka do numeru podstawowego.

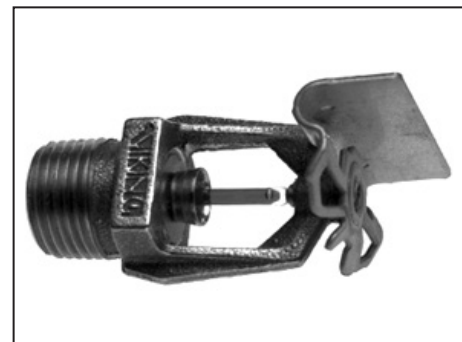
Przyrostek właściwy dla wykończenia trykacza: Mosiądz = A, Chrom = F, Biały Poliester = M-/W, Czarny Poliester = M-/B, Czarny PTFE = N i ENT = JN

Przyrostek właściwy dla temperatury reagowania trykacza (°F/°C): 135°/57° = A, 155°/68° = B, 175°/79° = D, 200°/93° = E, 286°/141° = G

Na przykład trykacz VK305 z wykończeniem mosiężnym i temperaturą reagowania 155°F/68°C = numer 12121AB.

Dostępne wykończenia i temperatury reagowania:

Należy odnieść się do tabeli nr 1



Ostrzeżenie: Ten dokument jest tłumaczeniem w związku z czym nie można zagwarantować jego dokładności i kompletności. Obowiązującą pozostaje wersja angielskojęzyczna z 03 lutego 2014 formularz nr F_030103

Dane techniczne produktów firmy Viking można znaleźć na stronie internetowej korporacji Viking
<http://www.vikinggroupinc.com>
 Strona internetowa może zawierać najnowsze wydanie niniejszej karty katalogowej.

VIKING®**DANE TECHNICZNE****TRYSKACZE HORYZONTALNE
PRZYŚCIENNE SZYBKIEGO
REAGOWANIA MICROFAST I
MICROFASTHP (VK305 I VK319)**

Akcesoria: (należy odnieść się również do rozdziału „Akcesoria Tryskaczowe” („Sprinkler Accessories”) w katalogu firmy Viking

Klucz montażowy tryskacza:

- A. Klucz standardowy numer 10896W/B (dostępny od 2000 roku)
- B. Nasadka do klucza do tryskaczy wężkowych z pokrywami ochronnymi numer 13655W/B** (dostępna od 2003 roku)

**wymagany klucz zapadkowy z gniazdem 1/2” (nieдоступny w firmie Viking)

Szafka na tryskacze rezerwowe:

- A. Szafka rezerwowa na sześć główek tryskaczowych: numer 01724A (dostępna od 1971 roku).
- B. Szafka rezerwowa na dwanaście główek tryskaczowych: numer 01725A (dostępna od 1971 roku).

4. MONTAŻ

Należy odnieść się do właściwych wytycznych montażowych zawartych w normie NFPA.

5. ZASADA DZIAŁANIA

Podczas pożaru termoczuła ciecz w szklanej ampułce ulega rozprężaniu powodując pęknięcie ampułki umożliwiając wypchnięcie korka i podkładki sprężynującej. Woda płynąc przez otwór uderza w deflektor tworząc stały rozdział wody umożliwiający stłumienia lub opóźnienie ognia.

6. KONTROLA, TESTY I KONSERWACJA

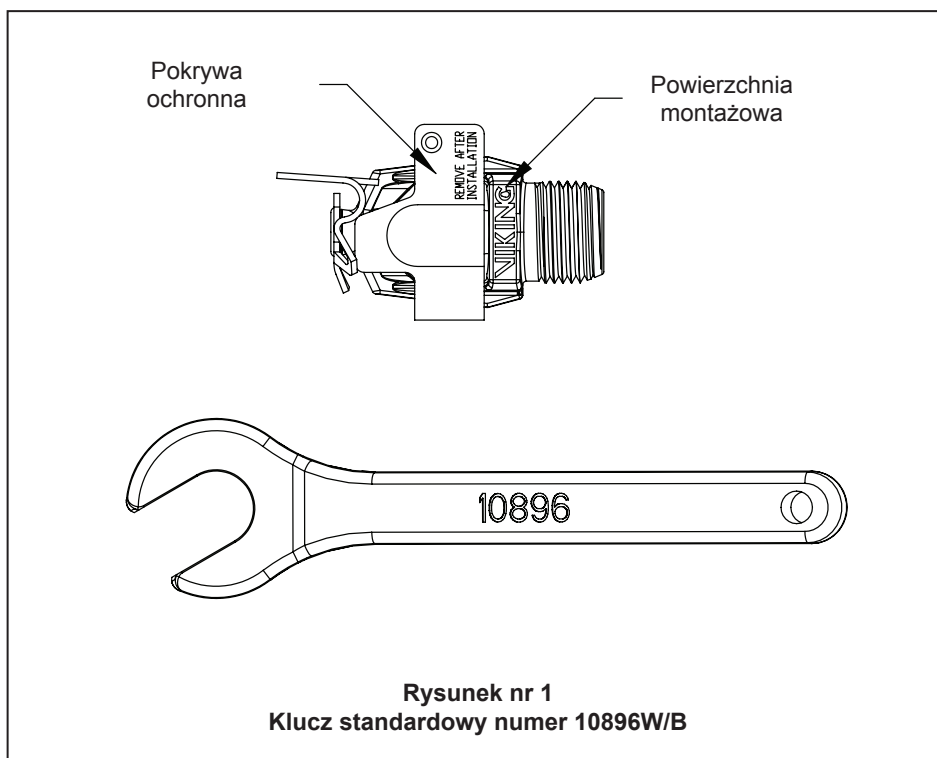
Należy odnieść się do właściwych wytycznych serwisowych zawartych w normie NFPA 25.

7. DOSTĘPNOŚĆ

Tryskacze horyzontalne przyściennego szybkiego reagowania firmy Viking są dostępne przez sieć lokalnych i międzynarodowych dystrybutorów. W celu uzyskania informacji o najbliższym dystrybutorze należy sprawdzić stronę internetową firmy Viking.

8. GWARANCJA

W celu uzyskania bliższych informacji dotyczących gwarancji należy odnieść się do aktualnego cennika lub skontaktować bezpośrednio z firmą Viking.



VIKING®

DANE TECHNICZNE

**TRYSKACZE HORYZONTALNE
PRZYŚCIENNE SZYBKIEGO
REAGOWANIA MICROFAST I
MICROFASTHP (VK305 I VK319)**

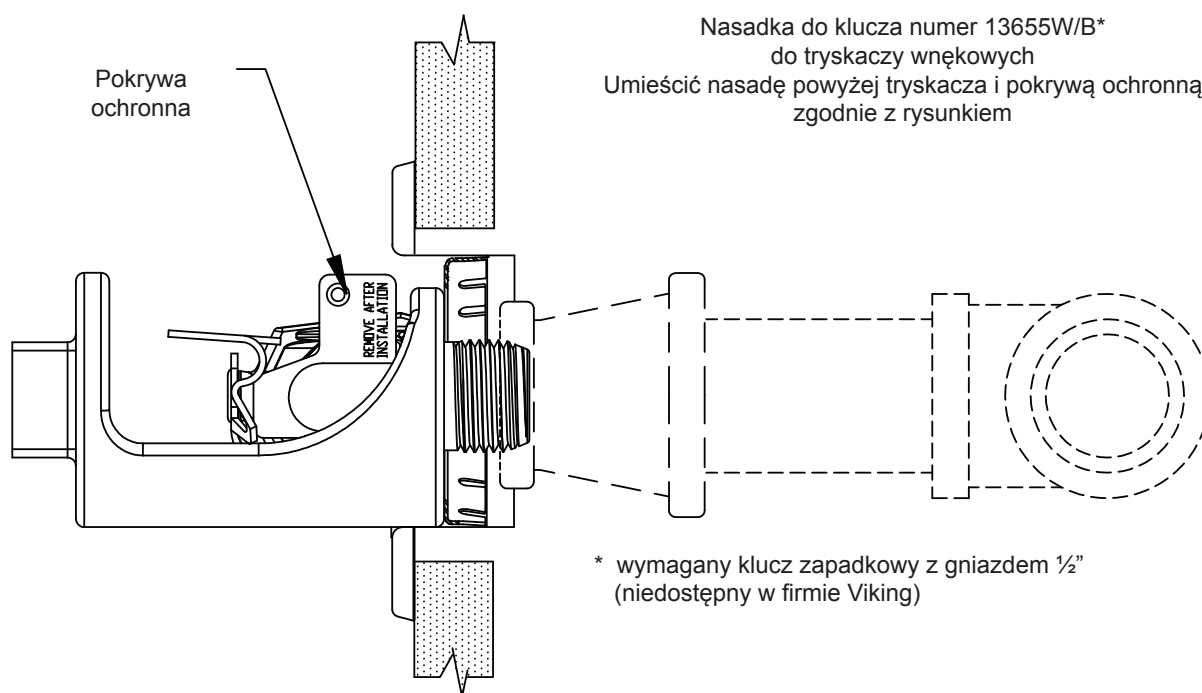
TABELA 1: DOSTĘPNE TEMPERATURY REAGOWANIA I WYKOŃCZENIA

Klasyfikacja Temperaturowa Tryskacza	Nominalne Temperatury Reagowania ¹	Maksymalna Temperatura Otoczenia ²	Kolor Cieczy w Ampule
Standardowy	57°C	38°C	Pomarańczowy
Standardowy	68°C	38°C	Czerwony
Średni	79°C	65°C	Żółty
Średni	93°C	65°C	Zielony
Wysoki	141°C	107°C	Niebieski

Wykończenie tryskacza: Mosiądz, Chrom, Biały Poliester, Czarny Poliester, Czarny PTFE i ENT

Wykończenia odporne na korozję³: Biały Poliester, Czarny Poliester, Czarny PTFE i ENT

- 1 Nominalna Temperatura Reagowania tryskacza jest wyłoczona na deflektorze
- 2 W oparciu o NFPA13. Mogą się pojawić inne zakresy, zależnie od gęstości obciążenia ogniowego, lokalizacji tryskacza oraz innych wytycznych Właściwych Władz Lokalnych. Należy się odnieść do właściwych standardów.
- 3 Wykończenia odporne na korozję przeszły standardowe testy antykorozyjne wymagane przez jednostki certyfikujące wskazane na stronie 41d. Testy nie uwzględniają wszystkich środowisk korozyjnych. Przed montażem należy skonsultować z Użytkownikiem czy proponowane powłoki ochronne są właściwe dla danego środowiska korozyjnego. Powłoki ochronne tryskaczy automatycznych są stosowane tylko na zewnętrznych powierzchniach. Należy zwrócić uwagę, że w tryskaczach wykończonych Poliestrem lub PTFE podkładka sprężynująca jest odkryta. Dla tryskaczy ENT, droga wodna jest powlekana. Należy pamiętać, że wosna jest narażona na srinklers z powłok poliestrowych, PTFE i ENT



Rysunek nr 2: Nasadka do klucza do tryskaczy wnąkowych numer 13655W/B

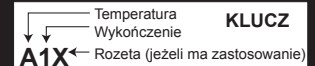


DANE TECHNICZNE

**TRYSKACZE HORYZONTALNE
PRZYŚCIENNE SZYBKIEGO
REAGOWANIA MICROFAST I
MICROFASTHP (VK305 I VK319)**

Tabela Aprobata 1 (UL)

Tryskacze horyzontalne przyściennne szybkiego reagowania
Microfast i MicrofastHP



Numer podstawowy ¹	SIN	Maksymalne ciśnienie robocze (bar)	Średnica gwintu NPT (mm)	Nominalna wartość współczynnika K (SI)	Długość całkowita (mm)	Wykazy i aprobaty ³ (należy kierować się wytycznymi Kryteriów Projektowych przedstawionych na stronie 43e)				
						CULus ⁴	NYC ⁶	LPCB	CE	MED
Maksymalne ciśnienie robocze 175 PSI (12 bar) Tylko do zagrożeń typu Light Hazard Montaż deflektora od 4" do 12" (102 mm do 305 mm) poniżej stropu										
12121	VK305	12	15	80,6	68	A1Y,B1X	A1Y	--	--	--
Maksymalne ciśnienie robocze 175 PSI Tylko do zagrożeń typu Light Hazard Montaż deflektora od 4" do 6" (102 mm do 152 mm) poniżej stropu										
12121	VK305	12	15	80,6	68	A1Y,B1X	--	--	--	--
Maksymalne ciśnienie robocze 250 PSI Tylko do zagrożeń typu Light Hazard Montaż deflektora od 4" do 12" (102 mm do 305 mm) poniżej stropu										
12285	VK319	17	15	80,6	68	A1Y,B1X	A1Y	--	--	--
Zaaprobowane temperatury reagowania			Zaaprobowane wykończenie			Zaaprobowane rozety				
A -57°C, 68°C, 79°C, 93°C i 141°C B -57°C, 68°C, 79°C i 93°C			1 - Mosiężne, Chromowane, Biały Poliester ^{7,8} , Czarny Poliester ^{7,8} i Czarny PTFE ⁷ 2 - ENT ⁷			X - Zamontowane z rozetą standardową nawierzchniową lub rozetą dwudzielną Viking Microfast® z regulacją Model F-1 lub rozetą wnąkową Viking Micromatic® Model E-1, E-2 lub E-3, lub rozetą wnąkową Model G-1 Y - Zamontowane z rozetą standardową nawierzchniową lub rozetą dwudzielną Viking Microfast® z regulacją Model F-1				
Przypisy										
1 Podano numer podstawowy. W celu przedstawienia kompletnego numeru artykułu należy odnieść się do listy cenowej.										
2 Wartość metryczną współczynnika K (wg układu SI) przedstawiono dla ciśnienia mierzonego w barach. Jeżeli ciśnienie jest mierzone w kPa przedstawioną wartość współczynnika K należy podzielić przez 10,0.										
3 Tabela przedstawia wykazy i aprobaty udzielone do czasu opracowania tabeli. Inne wykazy i aprobaty mogą być w opracowaniu.										
4 Zawarte w wykazie Underwriters Laboratories Inc. do zastosowania w Stanach Zjednoczonych Ameryki i Kanadzie										
5 Zaakceptowane do zastosowania, Wydział Budowlany miasta Nowy Jork, MEA numer 89-92, Tom 16.										
6 Spełnia wymagania: New York City, skuteczne 1 lipca 2008.										
7 Umieszczone w wykazie cULus jako odporne na korozję. Inne kolory dostępne na żądanie z tymi samymi dopuszczeniami i aprobatami jak kolory podstawowe										
8 Inne kolory są dostępne na żądanie z tymi samymi dopuszczeniami i aprobatami jak kolory podstawowe.										

KRYTERIA PROJEKTOWE - UL

(należy się również odnieść do Tabeli Aprobata przedstawionej)

Wymagania dopuszczenia cULus:

Tryskacze horyzontalne przyściennne szybkiego reagowania są zamieszczone w wykazie cULus jak przedstawiono w Tabeli Aprobata, do montażu zgodnie z najnowszą edycją NFPA 13 dla tryskaczy standardowych przyściennych:

- Zaprojektowane do stosowania w zagrożeniach typu Light Hazard.
- Montaż deflektora od 4" do 12" (102 mm do 305 mm) poniżej stropu.
- Chronione powierzchnie i maksymalne odległości powinny być zgodne z wytycznymi NFPA 13.
- Minimalna odległość wynosi 1,8 m (6 stóp).
- Górną powierzchnię deflektora należy ustawiać równoległe do stropu.
- Instalować nie bliżej niż 102 mm (4") od końca ściany.
- Maksymalna odległość od końca ściany nie powinna przekraczać połowy maksymalnej odległości między tryskaczami. Odległość należy mierzyć prostopadle do ściany.
- Zasady montażu i zachowania odległości od przeszkód, zawarte w NFPA 13 dla tryskaczy standardowych przyściennych, muszą być przestrzegane

WAŻNE: Zawsze należy odnieść się do Formularza nr F_091699 – Środki Ostrożności i Przemieszczanie Tryskaczy (Care and Handling of Sprinklers). Należy również odnieść się do strony QR1-3 w celu zapoznania się z informacjami dotyczącymi środków ostrożności, montażem i konserwacją. Tryskacze firmy Viking należy montować zgodnie z najnowszymi kartami katalogowymi firmy Viking, właściwymi normami NFPA, FM Global, LPCB, APSAD, VdS, oraz innych organizacji podobnego typu, oraz norm, rozporządzeń i standardów państwowych kiedy tylko mają zastosowanie.



DANE TECHNICZNE

**TRYSKACZE HORYZONTALNE
PRZYŚCIENNE SZYBKIEGO
REAGOWANIA MICROFAST I
MICROFASTHP (VK305 I VK319)**

Tabela Aprobata 2 (FM)
Tryskacze horyzontalne przyściennne szybkiego reagowania
Microfast i MicrofastHP

Temperatura
Wykończenie
KLUCZ
A1X ← Rozeta (jeżeli ma zastosowanie)

Numer podstawowy ¹	SIN	Maksymalne ciśnienie robocze (bar)	Średnica gwintu NPT (mm)	Nominalna wartość współczynnika K (SI)	Długość całkowita (mm)	Aprobata FM ³ (należy kierować się wytycznymi Kryteriów Projektowych przedstawionych)
12121	VK305	12	15	80,6	68	A1Y,B1X
Zaaprobowane temperatury reagowania A -57°C, 68°C, 79°C, 93°C i 141°C B -57°C, 68°C, 79°C i 93°C		Zaaprobowane wykończenie 1 – Mosiężne		Zaaprobowane rozety X - Zamontowane z rozetą standardową nawierzchniową lub rozetą dwudzielną Viking Microfast® z regulacją Model F-1 lub rozetą wnątkową Viking Micromatic® Model E-1, E-2 lub E-3 lub rozetą wnątkową Model G-1 Y - Zamontowane z rozetą standardową nawierzchniową lub rozetą dwudzielną Viking Microfast® z regulacją Model F-1		

Przypisy

- 1 Podano numer podstawowy. W celu przedstawienia kompletnego numeru artykułu należy odnieść się do listy cenowej.
- 2 Wartość metryczną współczynnika K (wg układu SI) przedstawiono dla ciśnienia mierzonego w barach. Jeżeli ciśnienie jest mierzone w kPa przedstawioną wartość współczynnika K należy podzielić przez 10,0.
- 3 Zaaprobowane przez FM do stosowania zgodnie z najnowszymi Zeszytami ds. Zapobiegania Stratom.

KRYTERIA PROJEKTOWE - FM

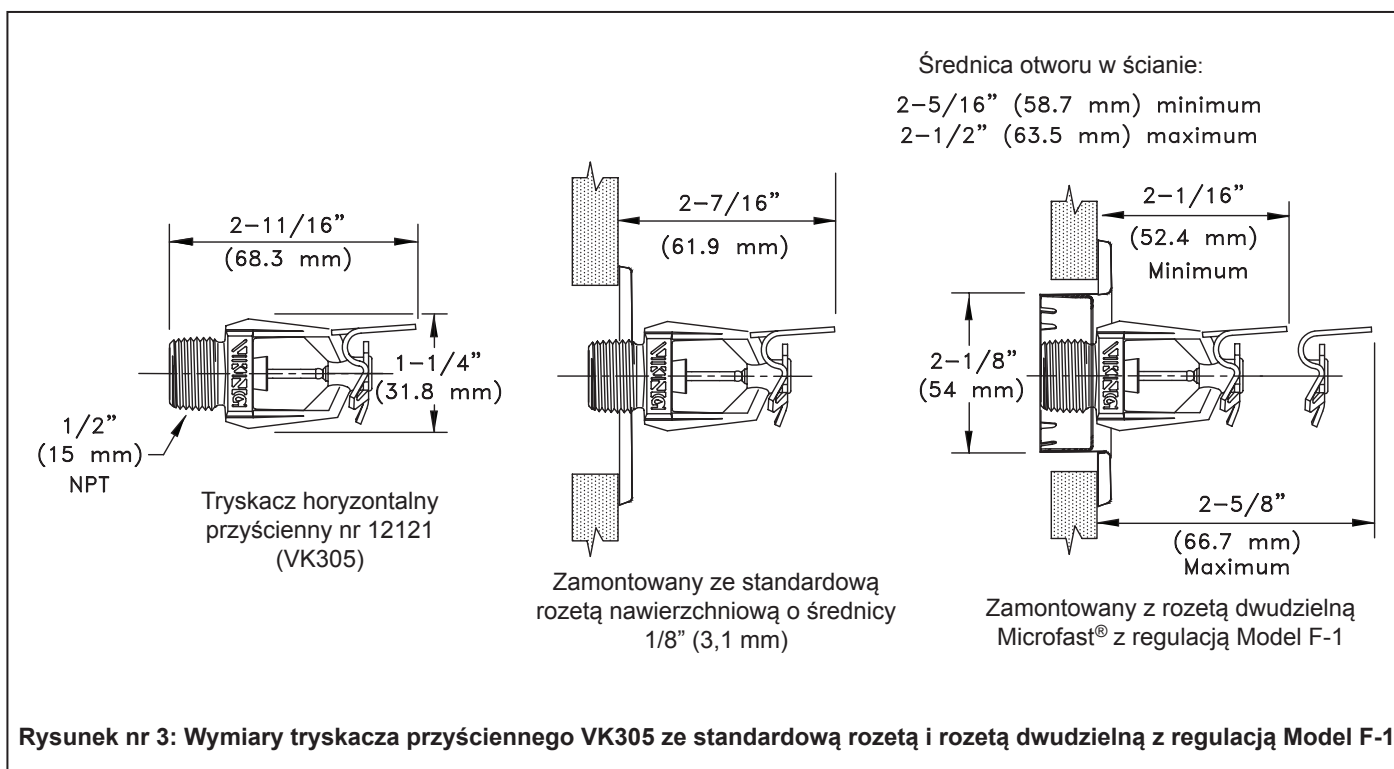
(należy się również odnieść do Tabeli Aprobata przedstawionej)

Wymagania aprobaty FM:

Do montażu zgodnie z najnowszymi właściwymi zeszytami FM Global (Loss Prevention Data Sheet) z uwzględnieniem zeszytu 2-8N i Technicznymi Biuletynami Doradczymi (Technical Advisory Bulletins). Zeszyty FM Global i Techniczne Biuletyny Doradcze zawierają wytyczne dotyczące, jednakże nie ograniczające się do minimalnych wymagań zasilania wodnego, obliczeń hydraulicznych, nachylenia stropu i przeszkód, minimalnych i maksymalnych dopuszczalnych odległości oraz odległości deflektora od stropu.

Uwaga: Wytyczne montażowe FM mogą się różnić od wymagań cULus i/lub NFPA.

WAŻNE: Zawsze należy odnieść się do Formularza nr F_091699 – Środki Ostrożności i Przemieszczanie Tryskaczy (Care and Handling of Sprinklers). Należy również odnieść się do strony QR1-3 w celu zapoznania się z informacjami dotyczącymi środków ostrożności, montażem i konserwacją. Tryskacze firmy Viking należy montować zgodnie z najnowszymi kartami katalogowymi firmy Viking, właściwymi normami NFPA, FM Global, LPCB, APSAD, VdS, oraz innych organizacji podobnego typu, oraz norm, rozporządzeń i standardów państwowych kiedy tylko mają zastosowanie.



VIKING®

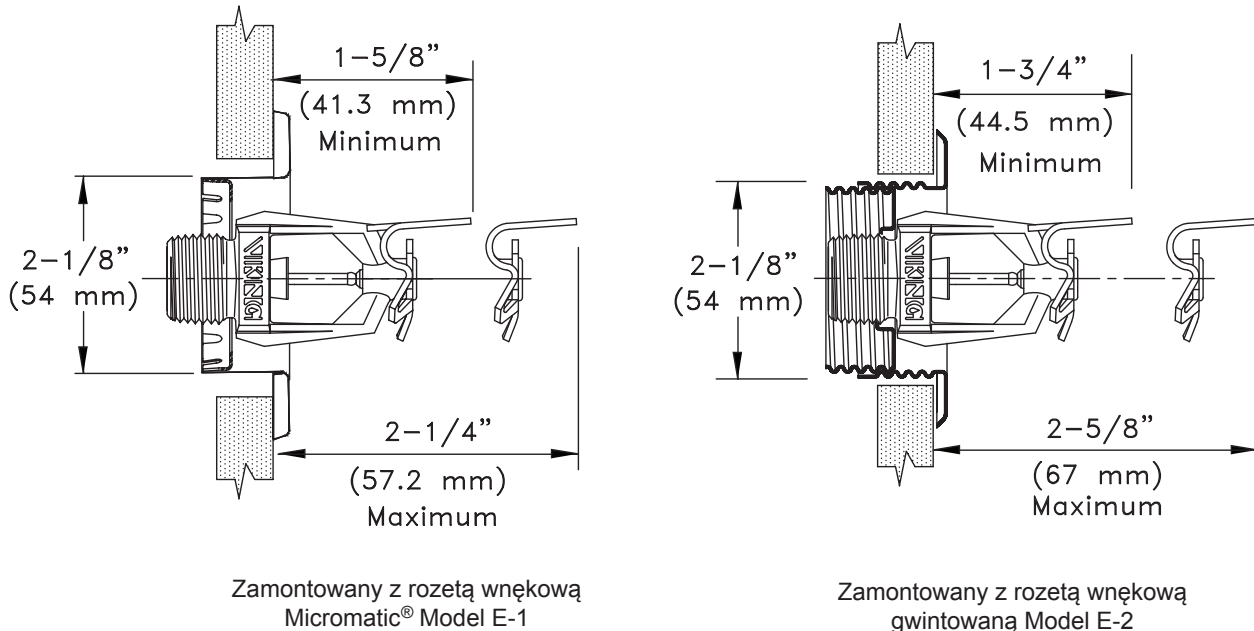
DANE TECHNICZNE

TRYSKACZE HORYZONTALNE
PRZYŚCIENNE SZYBKIEGO
REAGOWANIA MICROFAST I
MICROFASTHP (VK305 I VK319)

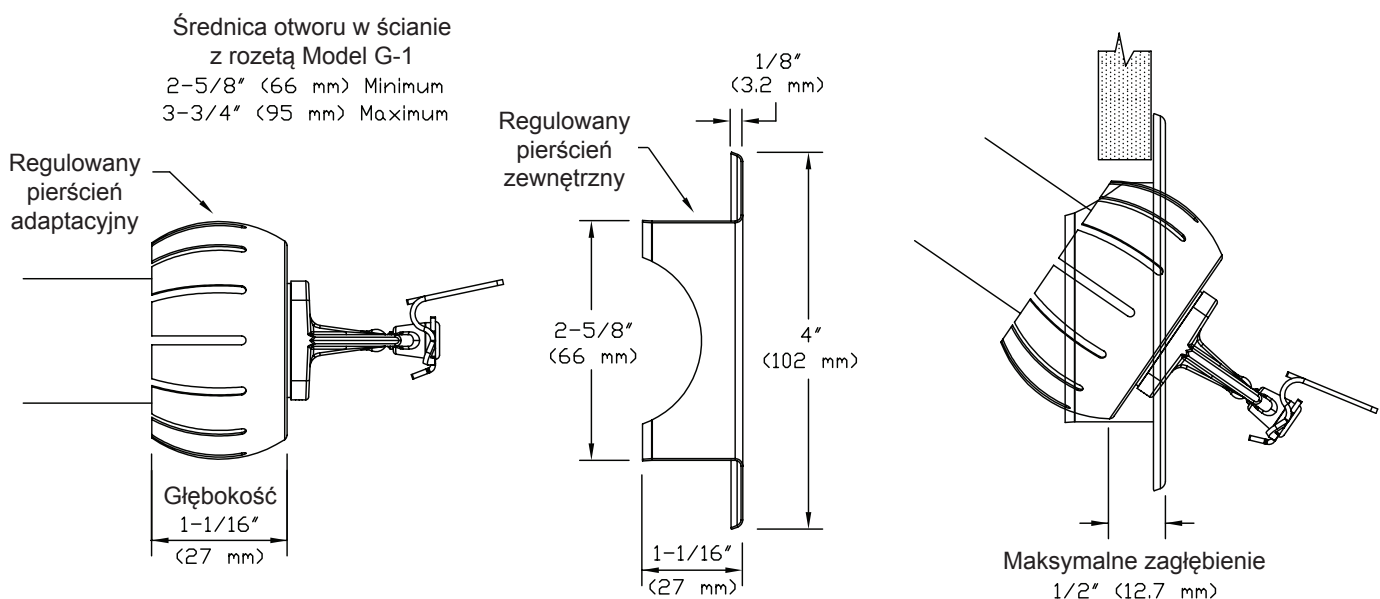
Średnica otworu w ścianie:

2-5/16" (58.7 mm) minimum

2-1/2" (63.5 mm) maximum



Rysunek nr 4: Wymiary tryskacza przyściennego VK305 rozetą wnąkową Model E-1 i Model E-2



Rysunek nr 5: Wymiary tryskacza przyściennego VK305 z rozetą wnąkową Model G-1