



## DATOS TÉCNICOS

### ROCIADORES OCULTOS DE RESPUESTA ESTÁNDAR (VK102 Y VK202)

#### 1. FABRICANTE

THE VIKING CORPORATION  
210 N.N. Industrial Park Road  
Hastings, Michigan 49058 USA  
Teléfono: (269) 945-9501  
Servicio Técnico (877) 384-5464  
Fax: (269) 945-9599  
e-mail: vikingspain@vikingcorp.com.

#### Distribución:

Viking S.A.  
Zone Industrielle Haneboesch  
L-4562 Differdange/Niedercorn  
Luxemburg  
Tel: +352 58 37 37-1  
Fax: +352 58 37 36

#### LIMITACIÓN DE RESPONSABILIDAD

*El contenido de este documento puede no incluir todas las especificaciones de los productos descritos con exactitud, y por lo tanto, no constituye garantía de ningún tipo en relación con dichos productos. Las características exactas de los productos se publican en inglés: The Viking Corporation's Technical Data Sheets. Las condiciones de garantía se indican en las Condiciones de Venta que aparecen en los documentos oficiales de Viking. Lo indicado en este documento no constituye alteración de ninguna de las características de los productos en relación a lo indicado en el documento original indicado más arriba. Se puede solicitar copia de dicho documento a Viking Technical Services, The Viking Corporation, Hastings Michigan, USA. Form No. F\_707703*



#### 2. DESCRIPCIÓN

Los rociadores Viking ocultos de respuesta estándar disponen de detector de ampolla termo sensible, y se suministran preensamblados con un soporte para alojar la cubierta con una capacidad de ajuste de 12,7 mm. La cubierta puede ser suministrada en distintos acabados decorativos para adaptarse a la decoración.

La instalación y pruebas se realizan con la cubierta sin instalar. La cubierta se inserta fácilmente sólo presionando, mientras que para quitarla es necesario desenroscar, lo que asegura su estabilidad, y facilita el trabajo en caso de que hubiera que trabajar en el falso techo en el futuro.

**Todos la información sobre los productos de Viking está en [www.vikingcorp.com](http://www.vikingcorp.com). Es posible que pueda encontrar allí una versión más actual de este documento**

#### 3. LISTADOS Y APROBACIONES

**LcULus:** Categoría VNIV

**FM:** ClasE 2015

Véanse en la tabla de aprobaciones de la pág 11l, y en los Criterios de diseño de la pág 11m los requerimientos para cada uno de los casos.

#### 4. DATOS TÉCNICOS

##### Especificaciones

Presión mínima de trabajo: 7 psi (0.5 bar)

Presión máxima de trabajo: 175 psi (12 bar). Prueba hidrostática en factoría 500 psi (34.5 bar).

Pruebas: U.S.A. PatenteNo. 4,831,870

Diámetros de toma: Rociador VK102: 1/2" (15 mm) NPT, Rociador VK202: 3/4" (20 mm) NPT

Factor K nominal: Rociador VK102: 5.6 U.S. (80.6 metric\*) Rociador VK202: 8.0 U.S. (115.2 metric\*)

\*El valor de factor K Metrico que se muestra corresponde a medidas de presión en bar. Cuando la presión se mide en kPa, hay que dividirlo por 10.

Temperatura mínima de la ampolla -65 °F (-55 °C)

Resorte: U.S.A. Patente No. 4,167,974

Longitud: Rociador VK102: 2-1/4" (57 mm) Rociador VK202: 2-5/16" (59 mm)

##### Materiales:

Cuerpo: Bronce UNS-C84400

Deflector: Bronce UNS-C51000 or Cobre UNS-C19500

Ampolla: Vidrio, nominal 5 mm diámetro

Resorte Belleville: Aleación Niquel, cubierto en ambas caras con Teflon

Muelle (Rociador VK202): 17-7 Acero Inoxidable

Tornillo de compresión: Bronce UNS-C36000

Conjunto de cierre: Cobre UNS-C11000 y Acero Inoxidable UNS-S30400 en Rociador VK102, Bronce UNS-C31600 en Rociador VK202

Accesorio de copa (Rociador VK202): Bronce UNS-C36000

Adaptador de la cubierta: Acero laminado en frío UNS-G10080, Acabado: Cromado / cincado

##### Material de la cubierta:

Conjunto de cubierta: Cobre UNS-C11000 and Bronce UNS-C26800

muelle: Niquel al berilio

Soldadura: Eutéctica



## DATOS TÉCNICOS

### ROCIADORES OCULTOS DE RESPUESTA ESTÁNDAR (VK102 Y VK202)

#### **Pedidos:** (Ver lista de precios.)

Los rociadores VK102 y VK202, y sus cubiertas, se piden por separado:

**Rociador:** Ref base 10139A-X o 10142A-X (incluye el rociador y adaptador preensamblados, con una tapa de protección en plástic. Indique la temperatura añadiendo el sufijo correspondiente.:

Sufijos de temperatura (°F/°C): 155°/68° = B, 175°/79° = D, 200°/93° = E

Por ejemplo, rociador VK102 de 155 °F/68 °C = 10139ABX.

**Cubierta:** Ref base 12381

Especique acabado y temperatura añadiendo los sufijos correspondientes:

Sufijo de acabado: Cromado = F, Blanco = M-/W, Marfil = M-/I, Negro = M-/B

Sufijos de temperatura (°F/°C): 135°/57° = A (para rociadores de 155°/68° solamente, 165°/74° = C (para rociadores de 175°/79° o 200°/93°

Por ejemplo, cubierta 12381 cromada de 135 °F/57 °C = 12381FA.

#### **Acabados y temperaturas disponibles:**

Ver Tabla 1

**Accesorios:** (Ver sección "Rociador Accessories" en el Viking data book.)

**Llave para Rociador:** Ref 13577W/B\*\*

\*\*Es necesario utilizar una llave de ½".

**Aramario para rociadores:** Con capacidad para cinco unidades ref. 01731<sup>a</sup>

## 5. INSTALACIÓN

Ver la norma NFPA

## 6. FUNCIONAMIENTO

En caso de incendio, cuando la temperatura se acerca a la de activación del rociador, la cubierta se desprende. Al estar el rociador directamente expuesto al calor, la temperatura se rompe a continuación, liberando el cierre y permitiendo la descarga de agua

## 7. INSPECCIÓN, PRUEBAS Y MANTENIMIENTO

Véase la NFPA 25

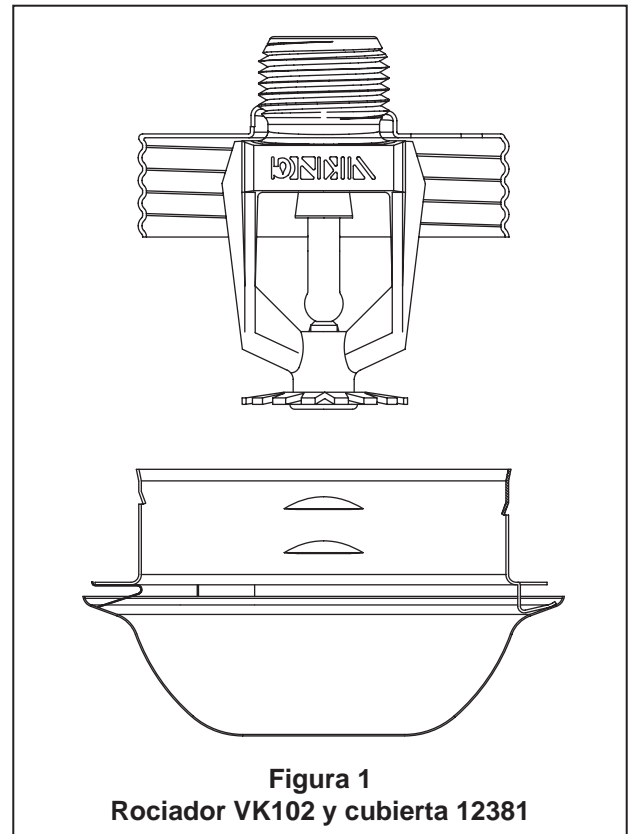
## 8. DISPONIBILIDAD

LOS PRODUCTOS Viking están disponibles en tod el mundo a través de su red de distribuidores.

Consulte [www.vikingcorp.com](http://www.vikingcorp.com) o pongase en contacto con Viking.

## 9. GARANTÍA

Las condiciones de la garantía de Viking se encuentran en la lista de precios en vigor.



**Figura 1**  
**Rociador VK102 y cubierta 12381**



# DATOS TÉCNICOS

## ROCIADORES OCULTOS DE RESPUESTA ESTÁNDAR (VK102 Y VK202)

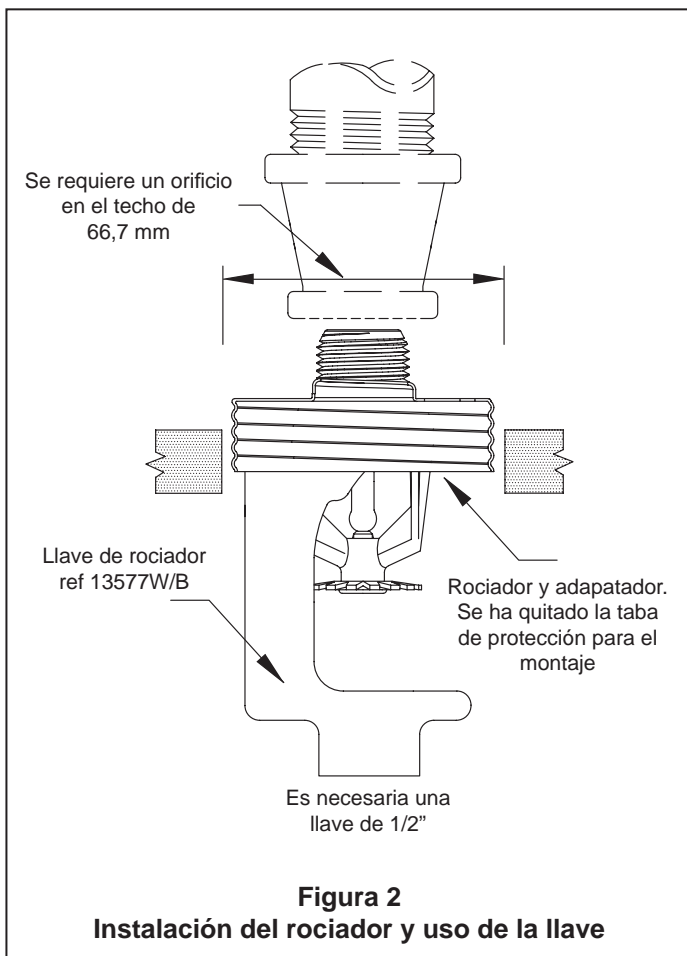
**TABLA 1: TEMPERATURAS Y ACABADOS DISPONIBLES**

Clasificación por temperatura	Temperatura nominal <sup>1</sup>	Temperatura máxima ambiente en el techo <sup>2</sup>	Marca de pintura en el cuerpo
Ordinaria	68°C (155°F)	38°C (100°F)	Rojo
Intermedia	79°C (175°F)	65°C (150°F)	Amarillo
Intermedia	93°C (200°F)	65°C (150°F)	Verde

**Acabado:** Cromado, Blanco, Marfil, Negro

<sup>1</sup> La temperatura está troquelada en el deflector.

<sup>2</sup> Según NFPA-13. Dependiendo de la carga de fuego, de la colocación de los rociadores y requerimientos de normas locales, estos valores pueden variar.





COLOR BAJO PEDIDO

Identificación de color. Todas las cubiertas pintadas con un color especial van identificadas con una etiqueta en el interior en la que se indica el color, con una gota en la etiqueta.

**Figura 3**  
Identificación de color bajo pedido



## DATOS TÉCNICOS

### ROCIADORES OCULTOS DE RESPUESTA ESTÁNDAR (VK102 Y VK202)

#### CRITERIOS DE DISEÑO (Véase también aprobaciones en pág 11I.)

##### Requerimientos de la probación cULus:

Los rociadores ocultos de respuesta estándar de Viking están listados por cULus según se indica en la Tabla de aprobaciones para ser instalados según NFPA 13.

- Pueden ser utilizados en riego ligero, ordinario y extra.
- El área de cobertura y el espaciado entre rociadores debe ser tal como se especifica en NFPA 13.
- La distancia mínima entre rociadores es de 6 ft. (1.8 m) a menos que se pongan deflectores tal como se indica en NFPA 13.
- La distancia mínima a la pared es de 4 in. (102 mm).
- La distancia máxima a la pared no será mayor que la mitad de la distancia permitida entre rociadores, medida perpendicularmente a la pared.
- POSICION DEL DEFLECTOR: El deflector de los rociadores VK102 y VK202 debe estar situado entre 3/8" (9.5 mm) y 7/8" (22.2 mm) por debajo del techo. Ver figuras 3 y 4

**NOTA:** Estos rociadores se pueden instalar solamente en plenums de presión negativa o neutran.

##### Requisitos de aprobación de FM:

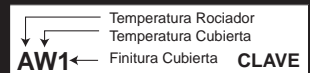
Los rociadores ocultos de respuesta estándar de Viking están aprobados por FM según se indica en la tabla de aprobaciones para riesgo ligero cuando la normativa aplicable así lo permita. Del mismo modo están aprobados para riesgo ordinario grupos I y II. Instálense según las hojas técnicas y los Boletines de FM. En ellos encontrarán guías para diseño por ejemplo de: necesidades mínima de agua, diseño hidráulico, inclinación de techos, obstrucciones, espaciado máximo y mínimo, etc.

- POSICION DEL DEFLECTOR: El deflector de los rociadores VK102 y VK202 debe estar situado entre 3/8" (9.5 mm) y 7/8" (22.2 mm) por debajo del techo. Ver figuras 3 y 4

**NOTA:** Las normas de FM pueden diferir de las de cULus y/o NFPA.

**IMPORTANTE:** Véase el boletín F\_091699 - Care and Handling of Rociadores, y página SR1-2 para ver las instrucciones generales de uso y manipulación. Los rociadores Viking deben ser instalados según sus correspondientes hojas técnicas, y de las normas aplicables, como NFPA, FM Global, LPCB, APSAD, VdS.

**Tabla de aprobaciones**  
Rociadores ocultos de respuesta estándar  
Presión máx de trabajo 12 bar



Ref base <sup>1</sup>	SIN	Rosca NPT		Factor K		Longitud		Listados y aprobaciones <sup>3</sup> (Ver también criterios de diseño en pág 11m)					
		Pulg	mm <sup>2</sup>	US	métr <sup>2</sup>	pulg	mm	cULus <sup>4</sup>	FM <sup>5</sup>	NYC	VdS	LPCB	CE
10139A-X	VK102	1/2"	15	5.6	80,6	2-1/4"	57	AW1, BX1	AW1, BX1	--	--	--	--
10142A-X	VK202	3/4"	20	8.0	115,2	2-5/16"	59	AW1, BX1	AW1, BX1	--	--	--	--
<b>Temperatura aprobadas del rociador</b> A - 155 °F (68 °C) B - 175 °F (79°C) y 200 °F (93 °C)				<b>Temperatura aprobadas de la cubierta<sup>6</sup></b> W - 135 °F (57 °C) cubierta 12381 <sup>1</sup> X - 165 °F (74 °C) cubierta 12381 <sup>1</sup>				<b>Finishes of the Cover Plate Assembly<sup>7</sup></b> 1 – Cromado, blanco, marfil, negro					

<sup>1</sup> Se muestra la ref base. Para ref completa, ver lista de precios.

<sup>2</sup> Para presión medida en bar. Si la presión se mide en kPa, dividir esa cifra por 10

<sup>3</sup> Las aprobaciones que se indican están vigentes en el momento de la edición de este documento. Pueden haberse producido cambios desde entonces..

<sup>4</sup> Listado por Underwriter's Laboratories para su utilización en US y Canada.

<sup>5</sup> La aprobación FM aplica a sistemas de tubería o preacción, y para riesgo ligero cuando la norma applicable lo permita, para riesgo ordinario clase I y II.

<sup>6</sup> La cubierta de 135 °F tiene una marca naranja y la de 165 °F una marca blanca.

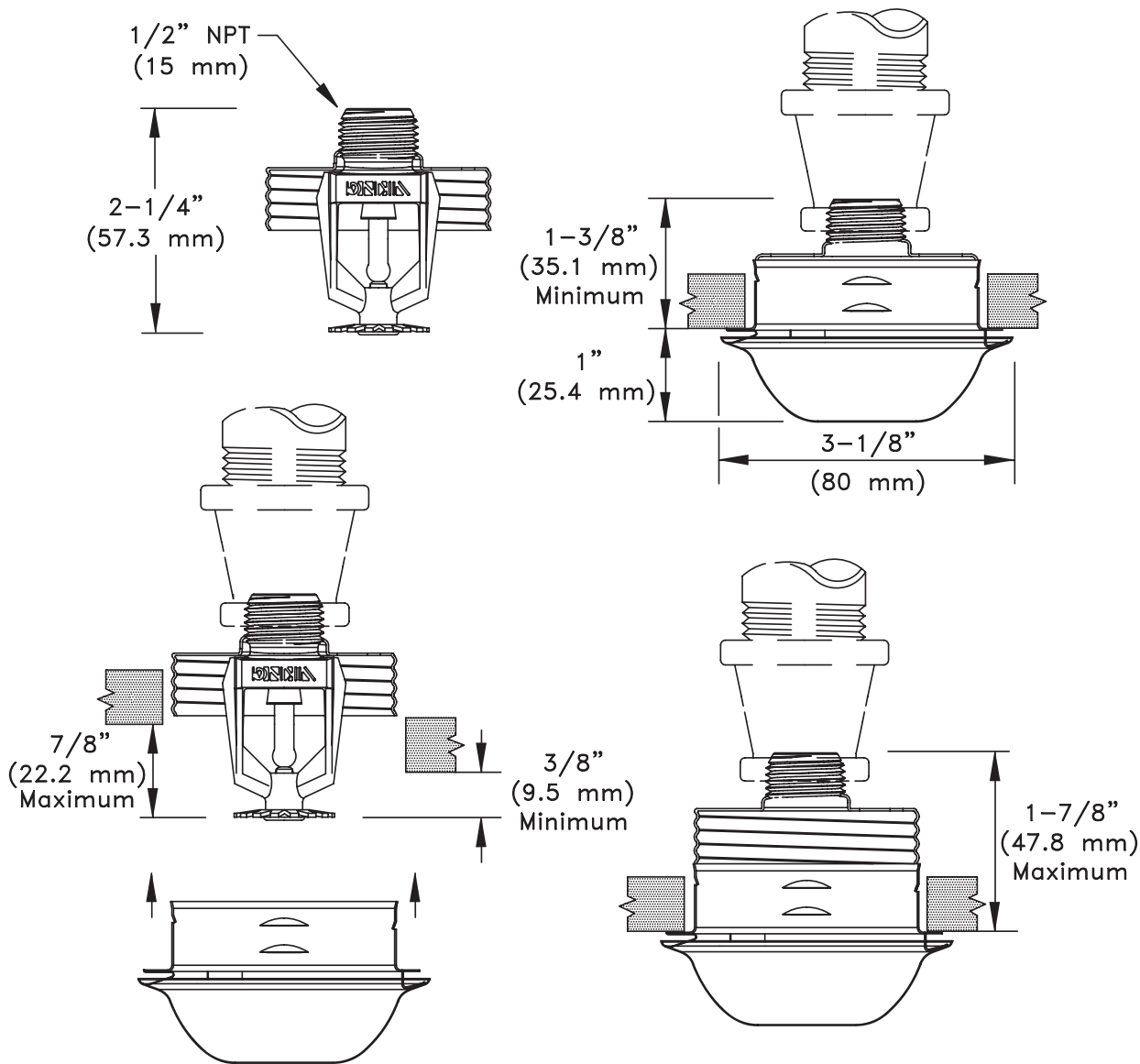
<sup>7</sup> Los colores estándar son barniz de polyester de Sherwin-Williams®. Se pueden suministrar en otros colores bajo pedido. Las aprobaciones se mantienen para cualquier gama de color de otros fabricantes. Consulte con Viking.

**NOTA:** Los colores especiales se indican en una etiqueta en el interior de la cubierta.. Véase Fig 3.



# DATOS TÉCNICOS

## ROCIADORES OCULTOS DE RESPUESTA ESTÁNDAR (VK102 Y VK202)

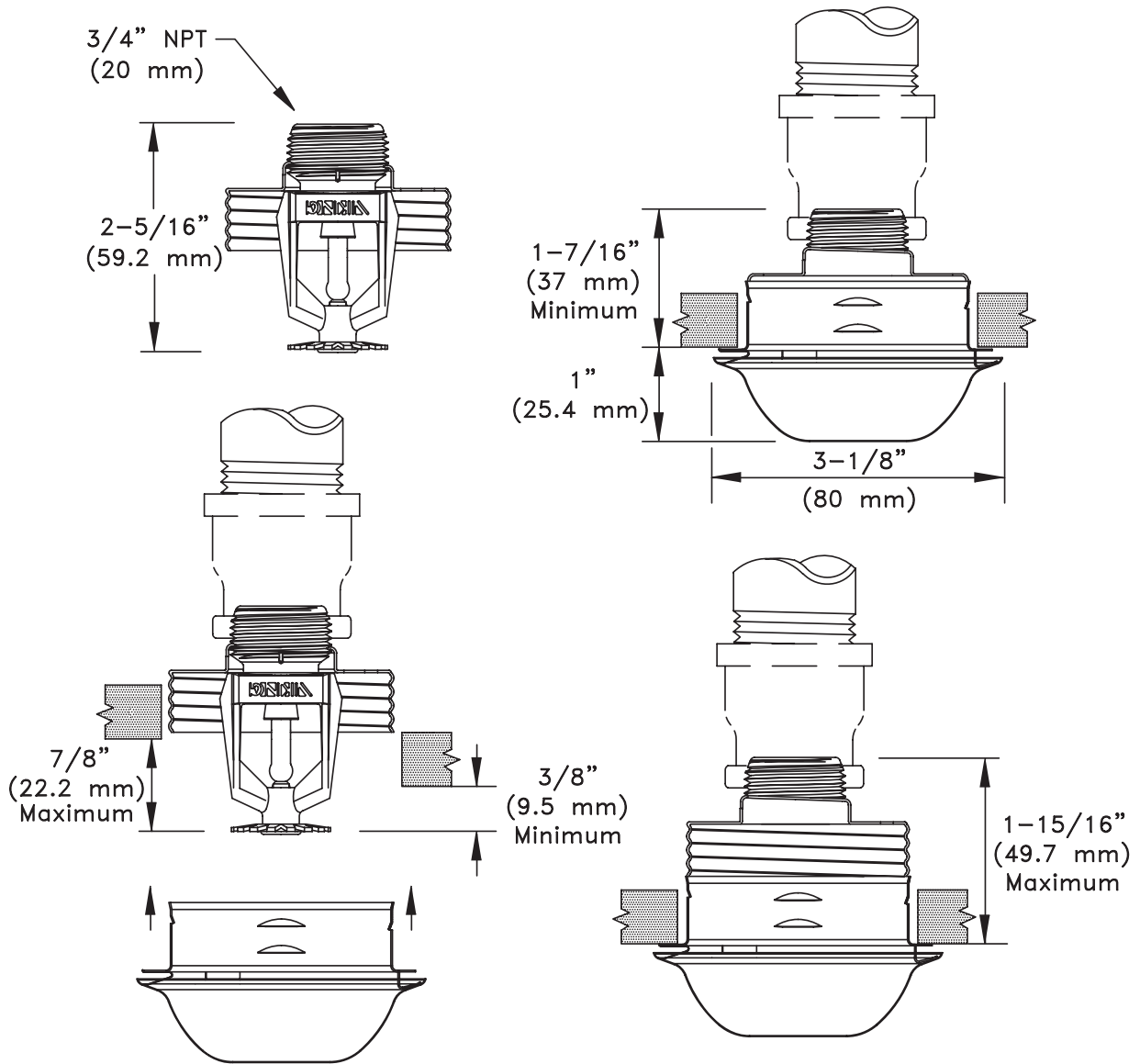


**Figura 4**  
**Dimensiones e instalación de la cubierta del rociador VK102**



**DATOS TÉCNICOS**

**ROCIADORES OCULTOS DE RESPUESTA ESTÁNDAR (VK102 Y VK202)**



**Figura 5**  
**Dimensiones e instalación de la cubierta del rociador VK202**