



TECHNISCHE DATEN

MICROMATIC® EDELSTAHL-SPRINKLER MIT STANDARD ANSPRECHEMPFINDLICHKEIT

1. BESCHREIBUNG

Edelstahl-Sprinkler mit Standard Ansprechempfindlichkeit sind kleine korrosionsbeständige, temperaturempfindliche Spray-Sprinkler mit Glasfass. Sie bestehen aus einem soliden Edelstahlrahmen und -sprühteller, sowie einem 5 mm Glasfass-Auslöseelement und einer speziell beschichteten Feder. Diese Sprinkler können vielen stark korrosiven Umgebungen widerstehen, in denen herkömmliche Messing-Sprinkler sich zersetzen könnten. Sie sind mit Wachsbeschichtung und in einer Reihe von Nennöffnungstemperaturen erhältlich und gelistet, wodurch sie sehr unterschiedliche Planungsanforderungen erfüllen.

Viking Sprinkler mit Standard Ansprechempfindlichkeit sind auch offen, d.h. ohne Glasfass und Glasfassaufnahme, zum Einsatz in Sprühflutanlagen, erhältlich. Siehe Bestellanweisungen.

2. ZULASSUNGEN

cULus gelistet: Kategorie VNIV

FM zugelassen: Klasse 2042

LPC zugelassen: Ref. No. 096e/09

CE zertifiziert: Norm EN 12259-1, EU Konformitätszertifikat 0832-CPD-2021

Siehe Tabelle der Zulassungen auf Seite 15c und Planungskriterien auf Seite 15d für die zu befolgenden Anforderungen der cULus und FM Zulassungen.

3. TECHNISCHE DATEN

Spezifikationen

- Minimaler Betriebsdruck: 0,5 bar (7 psi)
- Maximaler Betriebsdruck: 12 bar (175 psi)
- Hydrostatisch bis 34,5 bar (500 psi) geprüft
- Prüfung: USA Patent Nr. 4,831,870
- Anschluss: 1/2" (15 mm) NPT
- K-Faktor: 81 (5.6 US)
- Mindesttemperatur der Glasfassflüssigkeit: -65°F (-55°C)
- Gesamtlänge: 55 mm (2-3/16")

Werkstoffnormen

- Sprinklerkörper: Edelstahl UNS-J92800
- Sprühteller: Edelstahl UNS-N08367
- Glasfass: 5 mm Nenndurchmesser
- Dichtung (Belleville-Feder): Nickellegierung, vergoldet, beidseitig mit Teflonband beschichtet
- Schraube: Edelstahl UNS-S31603
- Glasfassaufnahme : Monelmetall UNS-N04400

Bestellangaben (siehe auch aktuelle Viking Preisliste.)

Zur Bestellung von normalansprechenden Edelstahl-Sprinklern zuerst die entsprechende Ausführungsendung, dann die Temperaturendung an die Artikelstamnummer anhängen.

Ausführungsendung: Edelstahl = B, Wachs auf Edelstahl = BC

Temperaturendung: 68°C/155°F = B, 79°C/175°F = D, 93°C/200°F = E, 141°C/286°F = G, 182°C/360°F = H, 260°C/500°F = L

Zum Beispiel: Sprinkler VK130 Nennöffnungstemperatur 68°C = Artikelnummer 05012BB

Anmerkung: Für offene Sprinkler (ohne Glasfass und Glasfassaufnahme) Art.nr. 06501BZ für den stehenden Sprinkler VK130 angeben. Für den offenen hängenden Sprinkler VK132, Art.nr. 06502BZ angeben.

Erhältliche Ausführungen und Nennöffnungstemperaturen: siehe Tabelle 1

Zubehör (siehe auch Abschnitt "Sprinkler-Zubehör" im technischen Datenbuch)

Sprinklerschlüssel:

- A. Standard Schlüssel: Art.nr. 10896W/B (seit 2000 erhältlich)
 - B. Schlüssel für wachsbeschichtete Sprinkler: Art.nr. 13577W/B** (seit 2006 erhältlich)
- ** Eine 1/2" Ratsche ist erforderlich (nicht bei Viking erhältlich).

Sprinklerschranke:

- A. Für 6 Sprinkler: Art.nr. 01724A (seit 1971 erhältlich)
- B. Für 12 Sprinkler: Art.nr. 01725A (seit 1971 erhältlich)



Achtung: Dieses Dokument ist eine Übersetzung und dient zu Informationszwecken. Es wird keine Gewährleistung auf Vollständigkeit und Genauigkeit gegeben. Das Original in englischer Sprache "Form No. F_060691 vom 14. mai 2010 bleibt maßgebend.

Unter <http://www.vikinggroupinc.com> können Sie technische Datenblätter auf dem letzten Stand in englischer Sprache, und ggf. in deutscher Übersetzung, finden.

VIKING®

TECHNISCHE DATEN

MICROMATIC® EDELSTAHL-SPRINKLER MIT STANDARD ANSPRECHEMPFINDLICHKEIT

4. EINBAU

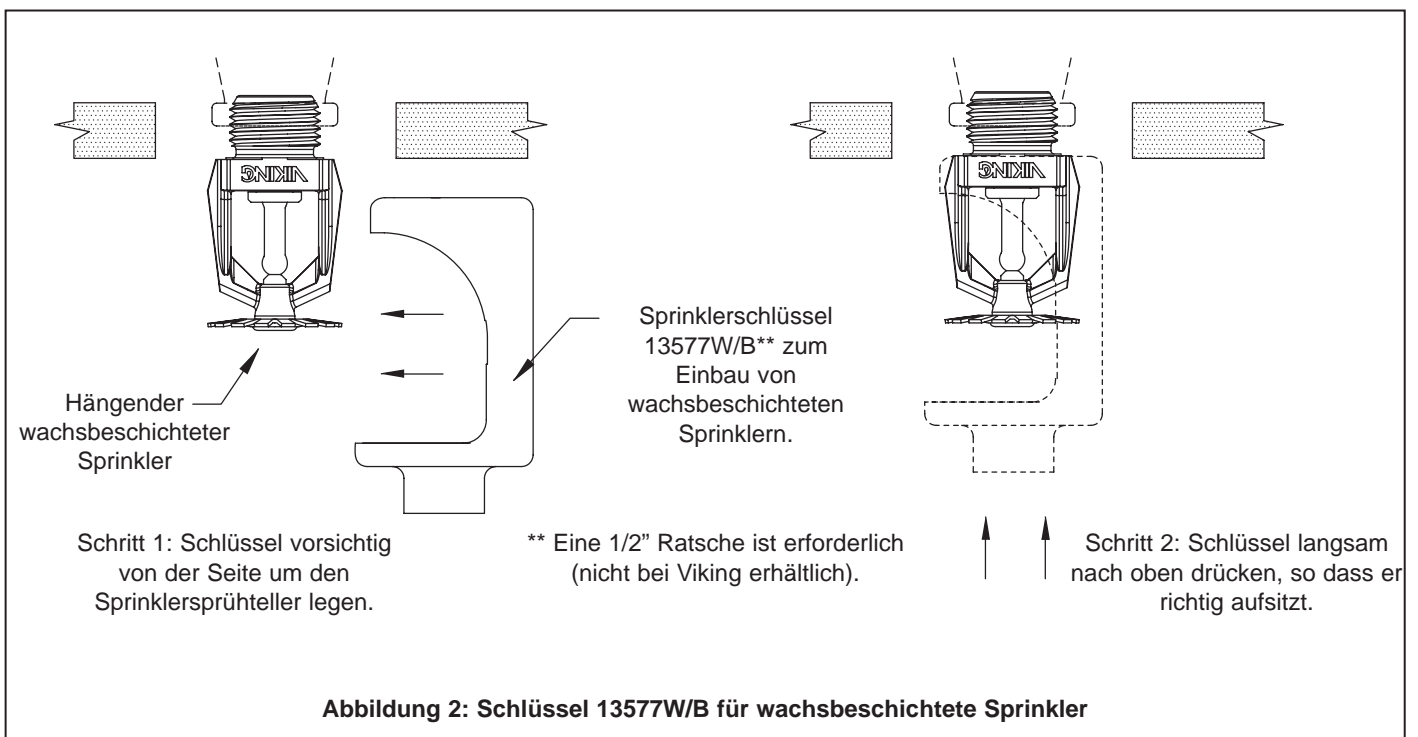
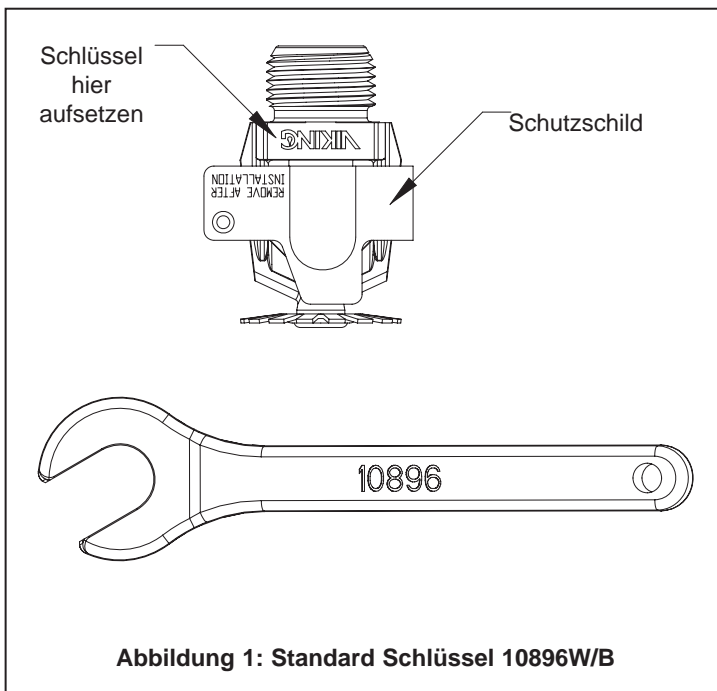
Die betreffenden NFPA Einbaurichtlinien beachten.

5. BETRIEB

Im Brandfall dehnt sich die wärmeempfindliche Flüssigkeit im Glasfass aus und bringt dieses zum platzen, so dass die inneren Teile befreit werden. Wenn das freigegebene Löschwasser auf den Sprühteller trifft, bildet sich ein gleichmäßiges Sprühbild, das das Feuer löscht oder kontrolliert.

6. ERHALTUNG DER BETRIEBSBEREITSCHAFT

Zu den Anforderungen bezüglich Kontrollen, Prüfungen und Wartung, die Norm NFPA 25 beachten.





TECHNISCHE DATEN

MICROMATIC® EDELSTAHL-SPRINKLER MIT STANDARD ANSPRECHEMPFINDLICHKEIT

Tabelle 1: Erhältliche Nennöffnungstemperaturen und Ausführungen

Klassifizierung Nennöffnungstemperatur	Nennöffnungs-temperatur ¹	Maximale Umgebungstemperatur in Sprinklernähe ²	Farbe des Glasfasses
gewöhnlich	68°C (155°F)	38°C (100°F)	rot
mittel	79°C (175°F)	65°C (150°F)	gelb
mittel	93°C (200°F)	65°C (150°F)	grün
hoch	141°C (286°F)	107°C (225°F)	blau
sehr hoch	182°C (360°F)	149°C (300°F)	violett
ultrahoch ³	260°C (500°F)	240°C (465°F)	schwarz

Wachsbeschichtung⁴: Erhältlich für Sprinkler mit den folgenden Nennöffnungstemperaturen:
 68°C/155°F hellbraunes Wachs 93°C/200°F braunes Wachs

- ¹ Die Nennöffnungstemperatur ist auf dem Sprühteller eingraviert.
- ² Basierend auf NFPA-13. Je nach Brandklasse, Einbauort der Sprinkler oder anderen Anforderungen der zuständigen Behörden können andere Werte gelten. Siehe entsprechende Einbaurichtlinien.
- ³ Ultrahochtemperatur-Sprinkler sind zum Einsatz in Öfen, Trockenräumen u.ä. bestimmt, in denen die normalen Temperaturen 149°C (300°F) überschreiten. Wenn die Umgebungstemperatur nahe des Ultrahochtemperatur-Sprinklers bedeutend unter 149°C (300°F) liegt, kann sich die Ansprechzeit beträchtlich verlängern.
- ⁴ Die korrosionsbeständige Wachsbeschichtung hat die herkömmlichen Korrosionsprüfungen der auf Seite 15c vermerkten Zulassungsorganisationen bestanden. Diese Prüfungen entsprechen nicht allen möglichen korrosiven Umgebungen. Vor dem Einbau mit dem Betreiber sicherstellen, dass die Beschichtungen für die betreffende Umgebung geeignet sind. Bei automatischen Sprinklern sind nur die unverdeckten Außenflächen beschichtet.

Tabelle der Zulassungen
Micromatic® Edelstahl-Sprinkler
mit Standard Ansprechempfindlichkeit
Maximaler Betriebsdruck 12 bar (175 psi)

SCHLÜSSEL
 — Temperaturen
 — Ausführungen
A1X — Rosetten (falls zutreffend)

Artikelstammnummer ¹	Sprinkler ID Nummer (SIN)	Sprinkler-typ	Anschluss		K-Faktor		Gesamtlänge		Zulassungen ³ (siehe auch Planungskriterien)				
			NPT	BSP	US	metrisch	Zoll	mm	cULus ⁴	FM	VdS	LPCB	CE
05012B	VK130	stehend	1/2"	15 mm	5.6	81	2-3/16	55	A1, C2	A1	-	B1	B1
06483B	VK132	hängend	1/2"	15 mm	5.6	81	2-3/16	55	A1X, C2X	A1X	-	B1	B1

Zugelassene Nennöffnungstemperaturen	Zugelassene Ausführungen	Zugelassene Rosetten
A 68°C (155°F), 79°C (175°F), 93°C (200°F), 141°C (286°F), 182°C (360°F), 260°C (500°F) B 68°C (155°F), 79°C (175°F), 93°C (200°F), 141°C (286°F), 182°C (360°F) C 68°C (155°F), 93°C (200°F)	1 Edelstahl 2 Wachsbeschichteter Edelstahl	X Standard oberflächenmontierte Rosette

- ¹ Nur Artikelstammnummer. Für komplette Artikelnummer, siehe aktuelle Viking Preisliste.
 - ³ Die Tabelle zeigt die zum Zeitpunkt des Druckes verfügbaren Zulassungen. Informieren Sie sich bitte bei Ihrem Viking Vertreter.
 - ⁴ Gelistet von Underwriters Laboratories Inc. zur Benutzung in den USA und Kanada.
 - ⁶ CE zertifiziert, Norm EN 12259-1, EU Konformitätszertifikat 0832-CPD-2021.
- Anmerkung:** Die Edelstahl-Sprinkler haben die herkömmlichen Korrosionsprüfungen der Zulassungsorganisationen bestanden. Diese Prüfungen entsprechen nicht allen möglichen korrosiven Umgebungen. Vor dem Einbau mit dem Betreiber sicherstellen, dass die Sprinklerbauteile für die betreffende Umgebung geeignet sind.



TECHNISCHE DATEN

MICROMATIC® EDELSTAHL-
SPRINKLER MIT STANDARD
ANSPRECHEMPFINDLICHKEIT

PLANUNGSKRITERIEN (siehe auch Tabelle der Zulassungen)

Anforderungen der cULus Zulassung:

Micromatic Standard Edelstahl-Sprinkler sind cULus gelistet wie in der Tabelle der Zulassungen vermerkt, zum Einbau gemäß der geltenden Ausgabe von NFPA 13 für stehende und hängende Standard Spray-Sprinkler.

- Bestimmt zum Einsatz in Gebäuden mit geringer, normaler und außergewöhnlicher Brandgefahr
- Schutzflächen und Höchstabstände müssen den in NFPA 13 vermerkten Tabellen entsprechen.
- Der zugelassene Mindestabstand beträgt 1,8 m (6 ft), es sei denn es sind Trennwände gemäß NFPA 13 eingebaut.
- Mindestens 102 mm (4") Abstand zur Wand lassen.
- Der Höchstabstand zu Wänden darf nicht mehr als die Hälfte des zulässigen Abstands zwischen den Sprinklern betragen. Der Abstand ist senkrecht zur Wand zu messen.
- Die NFPA 13 Richtlinien bezüglich Einbau und Hindernissen für stehende und hängende Standard Spray-Sprinkler müssen befolgt werden.

Anforderungen der FM Zulassung:

Micromatic Standard Edelstahl-Sprinkler sind FM zugelassen wie in der Tabelle der Zulassungen vermerkt, zum Einbau gemäß den geltenden technischen Daten und Berichten von FM (Loss Prevention Data Sheets and Technical Advisory Bulletins). Die technischen Daten und Berichten von FM enthalten u.a. Richtlinien zu: Mindestanforderungen bezüglich Wasserversorgung, hydraulische Planung, Deckenneigung und Hindernisse, zulässige Mindest- und Höchstabstände und Abstand zwischen Sprühteller und Decke.

Anmerkung: Die FM Einbaurichtlinien können von den cULus und NFPA Kriterien abweichen.

WICHTIGER HINWEIS: Immer Bericht Nr. F_091699 – Sprinklerpflege und Handhabung – beachten. Siehe auch Seiten SR1-3 Empfehlungen zu Pflege, Einbau und Wartung. Viking Sprinkler müssen gemäß den geltenden technischen Daten von Viking, den geltenden Richtlinien der NFPA, FM Global, LPCB, Assemblée Plénière, VdS oder anderer vergleichbarer Organisationen, und auch gemäß den anwendbaren Bestimmungen staatlicher Regelungen, Verordnungen und Richtlinien eingebaut werden.

