



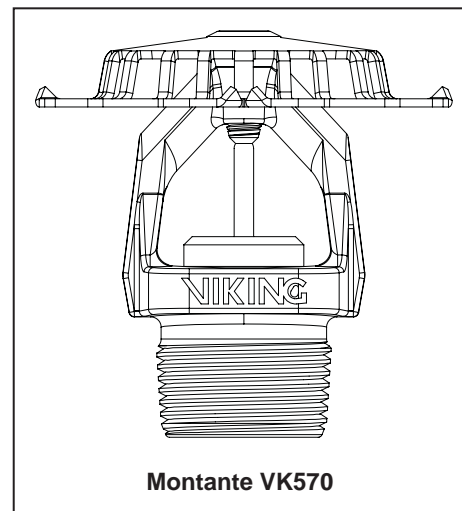
## DATOS TÉCNICOS

**ROCIADOR GRAN COBERTURA  
COLGANTE Y MONTANTE  
RIESGO ORDINARIO  
SIN VK572 Y VK570 (K = 14.0)**

### LIMITACIÓN DE RESPONSABILIDAD

El contenido de este documento puede no incluir todas las especificaciones de los productos descritos con exactitud, y por lo tanto, no constituye garantía de ningún tipo en relación con dichos productos. Las características exactas de los productos se publican en inglés: The Viking Corporation's Technical Data Sheets. Las condiciones de garantía se indican en las Condiciones de Venta que aparecen en los documentos oficiales de Viking. Lo indicado en este documento no constituye alteración de ninguna de las características de los productos en relación a lo indicado en el documento original indicado más arriba. Se puede solicitar copia de dicho documento a Viking Technical Services, The Viking Corporation, Hastings Michigan, USA. Form No. F\_010104

Los datos técnicos de los productos Viking pueden consultarse en la página Web de la Corporación <http://www.vikinggroupinc.com> Esta página puede contener información más reciente sobre este producto.



Montante VK570

## 1. NOMBRE DEL PRODUCTO

### ROCIADOR DE GRAN COBERTURA, COLGANTE VK572 (K = 14.0) Y MONTANTE VK570 (K=14.0), RIESGO ORDINARIO.

- SIN VK572† Referencia base del rociador: 13722 (Disponible desde el año 2006).

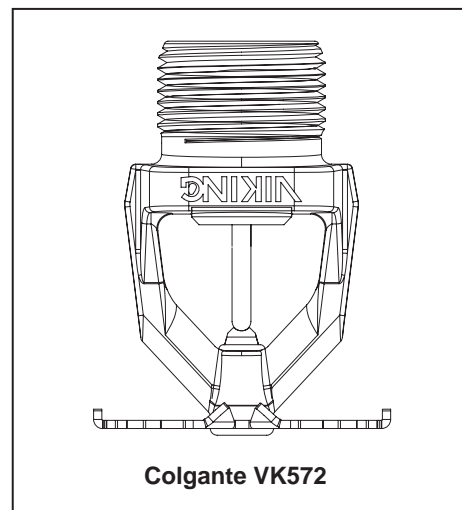
†El número de identificación SIN está marcado en el deflector

## 2. FABRICANTE

THE VIKING CORPORATION  
210 N.N. Industrial Park Road  
Hastings, Michigan 49058 USA  
Teléfono: (269) 945-9501  
Servicio Técnico (877) 384-5464  
Fax: (269) 945-9599  
e-mail: [vikingSpain@vikingcorp.com](mailto:vikingSpain@vikingcorp.com).

### Distribución:

Viking S.A.  
Zone Industrielle Haneboesch  
L-4562 Differdange/Niedercorn  
Luxemburg  
Tel: +352 58 37 37-1  
Fax: +352 58 37 36



Colgante VK572

## 3. DESCRIPCIÓN

El Rociador de Gran Cobertura (ECOH) Colgante SIN-VK572 y Montante SIN-VK570 es son rociadores de ampolla termo-sensible con Factor-K nominal de 14.0 y deflector especial. El rociador aunque listado y aprobado como de respuesta estándar está equipado con ampolla de cristal de respuesta rápida.

El deflector especial cumple los requisitos de densidad para Riesgo Ordinario, para áreas de cobertura extendida cuando el suministro de agua sea el mínimo requerido. El rociador proporciona el caudal requerido para Riesgo Ordinario a presiones menores de 8.0 o para rociadores cuyo Factor-K sea igual a 11.2.

Los rociadores ECOH de Viking se suministran en varios acabados y temperaturas de disparo para cumplir los criterios de diseño. Los acabados en Teflon® y pintura de Poliuretano pueden colocarse en ambientes donde la decoración requiera colores. Además, estos acabados son aptos para atmósferas corrosivas y, como se indica en la Tabla de Aprobaciones, están listados cULus. (Nota: FM Global no dispone de aprobación para acabados en Teflon® y Poly como resistente a la corrosión.)

El elemento de cierre del rociador se mantiene en su sitio por la ampolla de cristal, impidiendo el paso del agua. En caso de incendio, cuando la temperatura en la zona del rociador se acerca a su valor de activación, el líquido de la ampolla se expande causando su rotura, liberando el orificio y permitiendo así la salida de agua. El agua que fluye por el orificio choca con el deflector formando un cono uniforme sobre la llama.

## 4. DATOS TÉCNICOS

### LISTADOS Y APROBACIONES:

Listado cULus: Categoría VNIV.

Aprobado FM : Clase 2022

Aprobado NYC: MEA 89-93-E, Volume 38

NOTA: Este rociador está listado y aprobado como de respuesta estándar aunque utiliza ampolla de respuesta rápida.

	<b>DATOS TÉCNICOS</b>	<b>ROCIADOR GRAN COBERTURA COLGANTE Y MONTANTE RIESGO ORDINARIO SIN VK572 Y VK570 (K = 14.0)</b>
--	-----------------------	--

Consultar la tabla de Aprobaciones de la página 83 j y los Criterios de Diseño de la página 83 l sobre los criterios que deben seguirse en relación a las aprobaciones cULus y FM.

#### **CARACTERÍSTICAS.**

Presión nominal trabajo: 175 psi (12 bar). Presión prueba fábrica: 500 psi (34,5 bar)

Tamaño de Rosca: 3/4" (20 mm) NPT.

Factor K Nominal. 14.0 U.S. (20.2 métrico\*)

\* El factor K métrico que se indica corresponde a presiones medidas en bares. Si la presión se especifica en kPa, hay que dividir el valor indicado por 10.

Temperatura mínima del líquido de la ampolla: -65 °F (-55 °C)

Longitud Total: 2-7/16" (62 mm)

#### **MATERIALES DEL ROCIADOR**

Cuerpo: Fundición de latón UNS-C84400

Deflector: Bronce UNS-C51000

Ampolla: Vidrio, 3 mm de diámetro nominal

Resorte Belleville: Aleación de níquel, con recubrimiento de Teflon® en ambos lados

Tornillo: Latón UNS-C36000

Cierre: Latón UNS-C31600 o UNS-C31400

Para Rociadores recubiertos de Teflon®: Resorte Belleville -expuesto, Tornillo -Níquelado, Cierre – Recubierto de Teflon®

Para Rociadores recubiertos de Poliéster: Resorte Belleville – expuesto.

#### **ACABADO DISPONIBLE Y RANGOS DE TEMPERATURA: Ver la tabla 1.**

#### **5. SUMINISTRO Y SERVICIO (CONSULTE TAMBIÉN LA LISTA DE PRECIOS DE VIKING)**

Pida el rociador VK572 y el rociador VK570 de Viking añadiendo a la referencia base 13722 y 13840, primero el sufijo correspondiente al acabado deseado y después el sufijo que indica la temperatura de disparo.

Sufijo de Acabado: Latón = A, Cromo-Enloy® = F, Poliéster Blanco = M-/W, Poliéster Negro = M-/B, Teflon® Negro = N

Sufijo de Temperatura (°F/°C): 155°/68° =B, 175°/79° = D, 200°/93° = E, 286°/141° = G, ABIERTO = Z (Sólo Teflon®)

Por ejemplo, el rociador VK572, terminación en latón y temperatura 155° F/68° C = Referencia nº 13722AB.

**ACCESORIOS** (Consulte también la sección "Accesorios de Rociadores" del manual de Viking)

Llaves para rociadores:

A. Llave estándar Ref.: 07297W/B (disponible desde 1991)

B. Llave para rociadores empotrados y recubiertos: Ref.: 13032W/B\*\* (disponible desde 2004).

\*\*Se requiere carraca de 1/2" (no disponible en Viking)

Armarios para Rociadores:

A. Capacidad para seis rociadores: Ref.: 01724A

B. Capacidad para doce rociadores: Ref.: 01725A

(Disponibles desde 1971)

**TABLA 1: TEMPERATURAS Y ACABADOS DISPONIBLES**

Clasificación de Temperatura	Temperatura Nominal de Disparo <sup>1</sup>	Temperatura Ambiente Máxima en el Techo <sup>2</sup>	Color de la Ampolla
Ordinaria	155 °F (68 °C)	100 °F (38 °C)	Rojo
Intermedia	175 °F (79 °C)	150 °F (65 °C)	Amarillo
Intermedia	200 °F (93 °C)	150 °F (65 °C)	Verde
Alta	286 °F (141 °C)	225 °F (107 °C)	Azul

**Acabados disponibles:** Bronce, Cromo Enloy® (patentes pendientes), Pintura Poliéster Blanca, Poliéster Negro, y Teflon® Negro

**Acabados Resistentes a la Corrosión<sup>3</sup>:** Pintura Poliéster Blanca, Poliéster Negro, y Teflon® Negro

#### **Notas:**

- La temperatura de disparo del rociador está grabada en el deflector del rociador.
- Según NFPA-13. Puede que apliquen otras limitaciones en función de la carga de fuego o de la norma vigente en el lugar de la instalación. Consultar los estándares específicos.
- Las capas anti-corrosión han pasado los tests estándar requeridos por las agencias indicadas en la Tabla de Aprobaciones. Estos tests no cubren todos los ambientes corrosivos posibles. Antes de la instalación compruebe con la propiedad que el baño protector es compatible con el entorno esperado. Se aplica la capa protectora solamente en las partes exteriores expuestas de los rociadores. Los recubrimientos se aplican sobre las partes exteriores. En el caso de rociadores abiertos cubiertos con Teflon®, el paso de agua está recubierto.

**NOTA:** En los rociadores acabados en Poliéster y Teflon® el muelle está expuesto.



# DATOS TÉCNICOS

**ROCIADOR GRAN COBERTURA  
COLGANTE Y MONTANTE  
RIESGO ORDINARIO  
SIN VK572 Y VK570 (K = 14.0)**

**Tabla de Aprobaciones (UL & NYC)**  
Rociador de Gran Cobertura de Respuesta Estándar  
y Riesgo Ordinario VK572 y VK570

**LEGENDE**  

 Temperatura del Rociador  
 Temperatura de la Tapa  
 Terminación de la Tapa

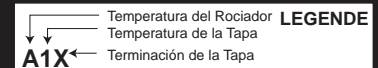
Referencia del Rociador <sup>1</sup>	SIN	Tamaño de Rosca NPT		Facto-K Nominal		Presión Máxima de Trabajo	Longitud total			
		Pulgadas	mm	U.S.	metrico <sup>2</sup>		Pulgadas	mm		
13840	VK570	3/4	20	14.0	202	175 psi (12,1 bar)	2-7/16	62		
13722	VK572									
Espaciado Máx. entre Rociadores L x A5	Área Máxima por Rociador	Mínima Presión de Agua Requerida (Sólo cULus)					Listado cULus/NYC <sup>3,4,7</sup> (Consultar también los Criterios de Diseño en la página 83k)			
		Grupo I, Riesgo Ordinario					Grupo II Riesgo Ordinario		Colgante VK572	Montante VK570
		Flujo / Presión					Flujo / Presión			
Respuesta normal										
12 ft. x 12 ft. (3,7 m x 3,7 m)	144 ft <sup>2</sup> (13,4 m <sup>2</sup> )	39 gpm @ 7.8 psi (147,6 L/min @ 0,54 bar)				39 gpm @ 7.8 psi (147,6 L/min @ 0,54 bar)		A1X, B1Y	A1	
14 ft. x 14 ft. (4,3 m x 4,3 m)	196 ft <sup>2</sup> (18,2 m <sup>2</sup> )	39 gpm @ 7.8 psi (147,6 L/min @ 0,54 bar)				39 gpm @ 7.8 psi (147,6 L/min @ 0,54 bar)		A1X, B1Y	A1	
16 ft. x 16 ft. (4,9 m x 4,9 m)	256 ft <sup>2</sup> (23,8 m <sup>2</sup> )	39 gpm @ 7.8 psi (147,6 L/min @ 0,54 bar)				51 gpm @ 13.3 psi (193,1 L/min @ 0,92 bar)		A1X, B1Y	A1	
18 ft. x 18 ft. (5,5 m x 5,5 m)	324 ft <sup>2</sup> (30,1 m <sup>2</sup> )	49 gpm @ 12.3 psi (185,5 L/min @ 0,85 bar)				65 gpm @ 21.6 psi (246,1 L/min @ 1,49 bar)		A1X, B1Y	A1	
20 ft. x 20 ft. (6,1 m x 6,1 m)	400 ft <sup>2</sup> (37,2 m <sup>2</sup> )	60 gpm @ 18.4 psi (227,1 L/min @ 1,27 bar)				80 gpm @ 32.7 psi (302,8 L/min @ 2,25 bar)		A1X, B1Y	A1	
Respuesta rápida										
12 ft. x 12 ft. (3,7 m x 3,7 m)	144 ft <sup>2</sup> (13,4 m <sup>2</sup> )	39 gpm @ 7.8 psi (147,6 L/min @ 0,54 bar)				39 gpm @ 7.8 psi (147,6 L/min @ 0,54 bar)		A1X, B1Y	A1	
14 ft. x 14 ft. (4,3 m x 4,3 m)	196 ft <sup>2</sup> (18,2 m <sup>2</sup> )	39 gpm @ 7.8 psi (147,6 L/min @ 0,54 bar)				39 gpm @ 7.8 psi (147,6 L/min @ 0,54 bar)		A1X, B1Y	A1	
Rangos de Temperatura Aprobados		Acabados Aprobados				Embelledores Aprobados				
A - 155 °F (68 °C), 175 °F (79 °C), 200 °F (93 °C), and 286 °F (141 °C) B - 155 °F (68 °C), 175 °F (79 °C), y 200 °F (93 °C)		1 - Bronce, Chrome-Enloy®, Poliéster Blanco Poliéster Negro <sup>6</sup> , y Teflon <sup>6</sup> Negro 2 - Bronce				X – Estándar de Superficie o el modelo Microfast® F-1 Ajustable <sup>8</sup> Y – Estándar de superficie o el modelo Microfast® F-1 Ajustable <sup>8</sup> , o empotrados Micromatic® Modelos E-1 o E-2				
Notas										
1 Indicada la Referencia Base. Ver en la Lista de Precios la referencia completa. 2 El factor K mostrado se utiliza cuando la presión es medida en BAR. Cuando la presión se expresa en kPa, dividir por 10.0 el Factor-K indicado. 3 Esta Tabla indica los listados y aprobaciones en el momento de su edición. Están en trámite nuevas aprobaciones. Comprobar con el suministrador otras aprobaciones adicionales a las indicadas. 4 Listado cULus para U.S. y Canadá. 5 A fin de determinar la "Mínima Presión de Agua Requerida", en instalaciones donde las distancias de largo y ancho entre rociadores no sean iguales, seleccione en la tabla el "Espaciado Máximo entre Rociadores" que sea igual o mayor que el espaciado real (ancho o largo). Ejemplo: Cuando se use el espaciado de 10'-6" x 13'-0", utilice el valor de "Mínima Presión de Agua Requerida" de la tabla, correspondiente al espaciado de 14'-0" x 14'-0". Para zonas de cobertura menores de las que aparecen en la tabla, utilice el valor siguiente superior de "Mínima Presión de Agua Requerida" para el grupo de riesgo apropiado. La distancia entre rociadores y paredes no debe ser superior a la mitad del "Espaciado Mínimo entre Rociadores" especificado para la "Mínima Presión de Agua Requerida" 6 Para Rociadores VK570 y VK572 con temperatura de estrellas alta 141°C, UL restringe el listado QR para uso riesgo ordinario. 7 Aceptado para su uso, City of New York Department of Buildings, Número mEA 89-92-E, Vol. 38. 8 El embellecedor ajustable Microfast® Modelo F-1 está considerado como de superficie ya que no permite que el fusible quede empotrado detrás del techo o la pared.										



# DATOS TÉCNICOS

**ROCIADOR GRAN COBERTURA  
COLGANTE Y MONTANTE  
RIESGO ORDINARIO  
SIN VK572 Y VK570 (K = 14.0)**

**Tabla de Aprobaciones (FM)**  
Rociador de Gran Cobertura de Respuesta Estándar  
y Riesgo Ordinario VK572



Referencia del Rociador <sup>1</sup>	SIN	Tamaño de Rosca NPT		Facto-K Nominal		Presión Máxima de Trabajo	Longitud total	
		Pulgadas	mm	U.S.	metrico <sup>2</sup>		Pulgadas	mm
13840	VK570	3/4	20	14.0	202	175 psi (12,1 bar)	2-7/16	62
13722	VK572							
Espaciado Máx. entre Rociadores L x A <sup>4</sup>	Área Máxima por Rociador	Mínima Presión de Agua Requerida (Sólo cULus)				Aprobados FM <sup>3</sup> (Colgante VK572)		
		Grupo I, Riesgo Ordinario		Grupo II Riesgo Ordinario				
		Flujo / Presión		Flujo / Presión				
Respuesta normal								
12 ft. x 12 ft. (3,7 m x 3,7 m)	144 ft <sup>2</sup> (13,4 m <sup>2</sup> )	39 gpm @ 7.8 psi (147,6 L/min @ 0,54 bar)		39 gpm @ 7.8 psi (147,6 L/min @ 0,54 bar)		A1		
14 ft. x 14 ft. (4,3 m x 4,3 m)	196 ft <sup>2</sup> (18,2 m <sup>2</sup> )	39 gpm @ 7.8 psi (147,6 L/min @ 0,54 bar)		39 gpm @ 7.8 psi (147,6 L/min @ 0,54 bar)		A1		
16 ft. x 16 ft. (4,9 m x 4,9 m)	256 ft <sup>2</sup> (23,8 m <sup>2</sup> )	39 gpm @ 7.8 psi (147,6 L/min @ 0,54 bar)		51 gpm @ 13.3 psi (193,1 L/min @ 0,92 bar)		A1		
18 ft. x 18 ft. (5,5 m x 5,5 m)	324 ft <sup>2</sup> (30,1 m <sup>2</sup> )	49 gpm @ 12.3 psi (185,5 L/min @ 0,85 bar)		65 gpm @ 21.6 psi (246,1 L/min @ 1,49 bar)		A1		
20 ft. x 20 ft. (6,1 m x 6,1 m)	400 ft <sup>2</sup> (37,2 m <sup>2</sup> )	60 gpm @ 18.4 psi (227,1 L/min @ 1,27 bar)		80 gpm @ 32.7 psi (302,8 L/min @ 2,25 bar)		A1		
Rangos de Temperatura Aprobados		Acabados Aprobados			Embellecedores Aprobados			
A - 155 °F (68 °C), 175 °F (79 °C), 200 °F (93 °C), and 286 °F (141 °C)		1 - Bronce			X –Estándar de Superficie			

### Notas

- Indicada la Referencia Base. Ver en la Lista de Precios la referencia completa.
- El factor K mostrado se utiliza cuando la presión es medida en BAR. Cuando la presión se expresa en kPa, dividir por 10.0 el Factor-K indicado.
- Esta Tabla indica los listados y aprobaciones FM en el momento de su edición. Están en trámite nuevas aprobaciones. Comprobar con el suministrador otras aprobaciones adicionales a las indicadas.
- A fin de determinar la "Mínima Presión de Agua Requerida", en instalaciones donde las distancias de largo y ancho entre rociadores no sean iguales, seleccione en la tabla el "Espaciado Máximo entre Rociadores" que sea igual o mayor que el espaciado real (ancho o largo). Ejemplo: Cuando se use el espaciado de 10'-6" x 13'-0", utilice el valor de "Mínima Presión de Agua Requerida" de la tabla, correspondiente al espaciado de 14'-0" x 14'-0". Para zonas de cobertura menores de las que aparecen en la tabla, utilice el valor siguiente superior de "Mínima Presión de Agua Requerida" para el grupo de riesgo apropiado. La distancia entre rociadores y paredes no debe ser superior a la mitad del "Espaciado Mínimo entre Rociadores" especificado para la "Mínima Presión de Agua Requerida"

	<h1 style="margin: 0;">DATOS TÉCNICOS</h1>	<p><b>ROCIADOR GRAN COBERTURA COLGANTE Y MONTANTE RIESGO ORDINARIO SIN VK572 Y VK570 (K = 14.0)</b></p>
---	--	---

### CRITERIOS DE DISEÑO

(Consulte también la Tabla de Aprobaciones en la página 83 j.)

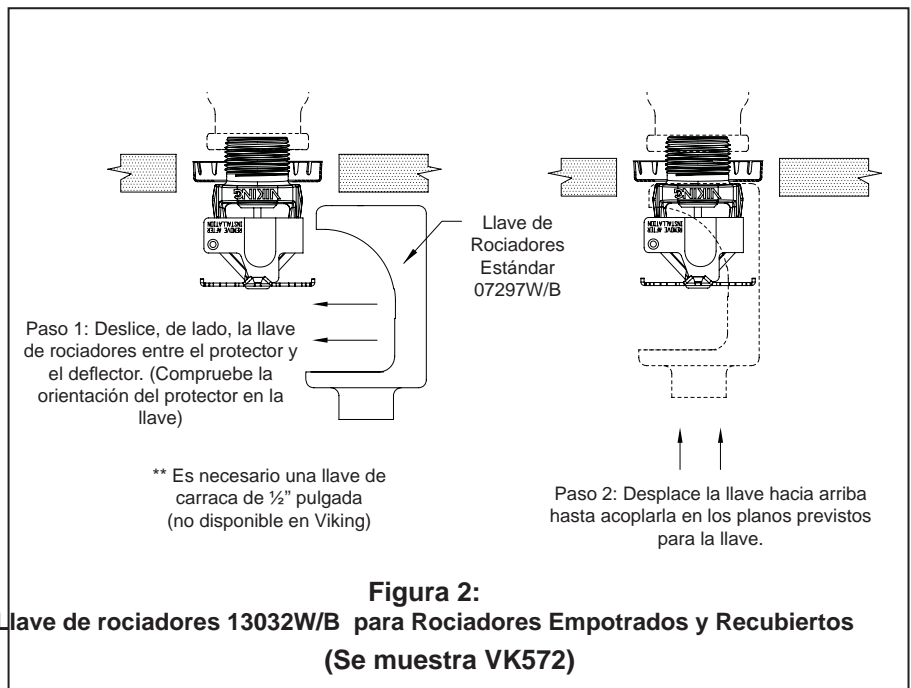
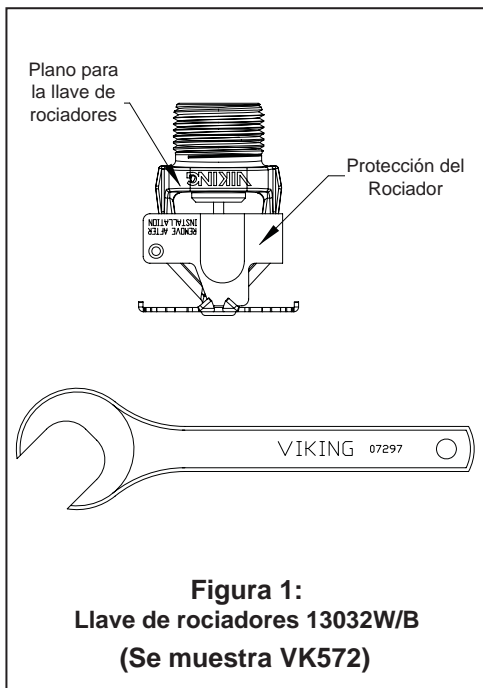
- Requisitos del Listado cULus.** El rociador Colgante ECOH VK572 y VK570 está Listado cULus para instalaciones de acuerdo con la última edición de NFPA 13 para rociadores de cobertura extendida como se indica abajo.
- Los valores mínimos de suministro de agua y máximo de área de cobertura mostrados en la Tabla de Aprobaciones han sido diseñadas para suministrar las siguientes densidades de diseño: 0.15 gpm/ft<sup>2</sup> para densidades de Riesgo Ordinario Grupo I; 0.2 gpm/ft<sup>2</sup> para densidades de Riesgo Ordinario Grupo II.
  - Deben seguirse las reglas de NPFA 13 para rociadores colgantes de cobertura extendida, con la excepción de que el listado cULus especifica que el espacio mínimo entre rociadores Colgantes ECOH VK572 debe ser de 9 pies (2.75 m) a fin de prevenir la soldadura en frío.
  - También, el rociador Colgante ECOH VK572 y VK570 son listado cULus para su uso en construcciones no obstruidas y en construcciones obstruidas no combustibles de acero sólido y/o vigas de hormigón, tal como se define en NFPA 13.
  - Los rociadores Viking ECOH montantes y colgantes han sido listados por cUI para su uso en obra de madera sin obstrucciones, y en obra con material no combustible, como hormigón o acero, con obstrucciones, según NFPA 13
  - La inclinación de techo no debe exceder de 2/12 (9.5°)

- Requisitos para la aprobación FM:** El rociador Colgante ECOH VK572 está Aprobado FM para su instalación de acuerdo con la última edición de FM Loss Prevention Data Sheets y los Boletines Técnicos, como se indica abajo:
- Para su uso limitado en edificios con determinados techos o cubiertas así como para la protección de ciertas estancias de riesgo ordinario (excluyéndose almacenes y/o líquidos no inflamables o no combustibles).
  - Espaciado mínimo: 10 pies (3,1 m).

FM Global Loss Prevention Data Sheets y los Boletines Técnicos dan especificaciones relativas, pero no limitadas, a: Requisitos mínimos de suministro de agua, diseño hidráulico, obstrucciones y pendientes del techo, espaciados máximo y mínimo permitidos, y distancia entre el deflector y el techo.

**NOTA:** Las normas de instalación FM pueden ser diferentes de cULus y/o NFPA.

**IMPORTANTE:** Debe consultarse siempre el Boletín Nr. F\_091699 – Cuidado y Manejo de Rociadores Viking. También consulte la página EC1-2 sobre instalación, mantenimiento y cuidados generales. Los rociadores Viking deben instalarse como se describe en la última edición de la información técnica de Viking, y según la normativa pertinente de la NFPA, FM Global, LPCB, Assemblée Pleniére, VdS y otras organizaciones similares; también deben cumplirse los códigos, normas y estándares gubernamentales.





**DATOS TÉCNICOS**

**ROCIADOR GRAN COBERTURA  
COLGANTE Y MONTANTE  
RIESGO ORDINARIO  
SIN VK572 Y VK570 (K = 14.0)**

