



TECHNISCHE GEGEVENS

AIR PRESSURE MAINTENANCE DEVICE MODEL D-2

Dit document is een vertaling en kan derhalve niet op nauwgezetheid en volledigheid worden gegarandeerd. Het originele document in het Engels Formulier No. F_041989 van 06 maart 2009 blijft het naslagdocument.

1. PRODUCTNAAM

De Viking model D-2 Air Pressure Maintenance Device
P/N 02280C
Leverbaar sinds 1973.

2. FABRIKANT

The Viking Corporation
210 N. Industrial Park Road
Hastings, Michigan 49058 U.S.A.
Telefoon: (269) 945-9501
(877) 384-5464
Fax: (269) 945-9599
e-mail: techsvcs@vikingcorp.com



Productopmerking: Het Viking Model D-2 Air Pressure Maintenance Device, preassembled met bypass trim (Viking P/N 07459), wordt geleverd met de benodigde isolatiekleppen, verbindingstuk en bypass trim valve. Zie afbeelding 1.

3. PRODUCTBESCHRIJVING

Het Viking Model D-2 Air Pressure Maintenance Device is een drukregelaar die, wanneer aangesloten op een constante luchttoevoer, de toevoerdruk automatisch verlaagt tot een vooraf ingesteld niveau.

4. TECHNISCHE GEGEVENS

LISTINGS EN GOEDKEURINGEN

UL Listed: VIOT
C-UL Listed: VIOTC
FM-goedgekeurd: Pressure Maintenance Devices
New York City Board of Standards and Appeals: Calendar No. 219-76-SA
VdS goedgekeurd

Specificaties

Materiaalnormen: Zie afbeelding 2.
Minimum aanbevolen omgevingstemperatuur: 40° F (4° C)
Verzorggewicht: 3 pounds, 8 ounces (1,59 kg).

5. KENMERKEN

- Vervangbaar air filter.
- Luchtdrukinstelling is in de fabriek ingesteld op 40 psi (2,8 bar) [inlet druk tot 175 psi (12 bar)]. Instellingsbereik van de outlet druk is 5 tot 75 psi (0,34 tot 5,2 bar) ±2 psi (.14 bar). De luchtdrukinstelling kan na installatie worden aangepast. Zie paragraaf 9-A, RESETTEN.
- Ball check ter voorkoming van terugstroming.
- Restrictie 1/16" (1,59 mm) ter voorkoming van snelle daling in druk van een systeem. E. 1/4" (8 mm) inlet en outlet met schroefdraad.
- Preassembled leverbaar met bypass trim. Bestel Viking P/N 07459 (incl. Model D-2 Air Pressure Maintenance Device, P/N 02280C). Zie afbeelding 1.

6. BESCHIKBAARHEID

Het Viking preactionsysteem is leverbaar via een netwerk van binnenlandse en internationale distributeurs. Zie de website van The Viking Corporation voor uw lokale distributeur of neem contact op met The Viking Corporation.

7. GARANTIES

Voor garantiegegevens, raadpleeg Viking's actuele prijslijst of neem rechtstreeks contact op met Viking.

8. INSTALLATIE

Het Viking Model D-2 Air Pressure Maintenance Device reguleert en beperkt de luchtstroming.

- De toevoer van lucht of stikstof aan het Viking Model D-2 Air Pressure Maintenance Device moet constant, schoon, droog en olievrij zijn.
- Installeer het Viking Model D-2 Air Pressure Maintenance Device in de lucht- of stikstofleiding tussen twee kleppen om het apparaat te kunnen isoleren voor onderhoud en afstelling. Voor onderhoudsredenen moet tussen de outlet van het Air Pressure Maintenance Device en de neerwaartse isolatieklep een verbindingstuk worden gemonteerd.
- Er kunnen bypass leidingen worden gebruikt om de eerste drukverhoging van de systeemleidingen sneller plaats te laten vinden dan mogelijk is via de door de vernauwde luchtstroming van het Air Pressure Maintenance Device. De bypass trim moet over een klep beschikken die gesloten moet zijn zodat het Air Pressure Maintenance Device kan functioneren. Zie de

Opmerking: Maateenheden tussen haakjes kunnen benaderingen zijn.

Formulier Nr. F_041989_NL

Voor technische gegevens, installatie-, onderhoud- en testinstructies voor afzonderlijke systeemonderdelen, dient u de actuele Viking Technical Data te raadplegen waarin de afzonderlijke componenten van het gebruikte systeem beschreven worden.

De Viking Technical Data kunnen worden gevonden op de website van The Viking Corporation op <http://www.vikingcorp.com>.
Op de website kan een recentere uitgave van deze technische datasheet te vinden zijn.



TECHNISCHE GEGEVENS

AIR PRESSURE MAINTENANCE DEVICE MODEL D-2

productopmerking hierboven.

4. Het Air Pressure Maintenance Device moet zich in een ruimte bevinden met een minimum omgevingstemperatuur van 40° F (4° C) of hoger en mag niet worden blootgesteld aan mechanische beschadigingen.
5. Bepaal de juiste druk die in het systeem gehandhaafd moet worden. Zie de systeemgegevens en de technische gegevens van het gebruikte systeem en de gebruikte componenten.
6. Wanneer de regelaar afgesteld moet worden, zie dan paragraaf 9-A RESETTEN.

9. ONDERHOUD

Na installatie of reparatie, moet het Viking Model D-2 Air Pressure Maintenance Device worden gecontroleerd op een juiste drukregulering. Dit doet u door het aflezen van de luchtdruk in het systeem. Wanneer de regelaar afgesteld moet worden, zie dan paragraaf 9-A RESETTEN. Daarnaast moet het filter worden gecontroleerd en indien nodig worden vervangen of schoongemaakt.

A. RESETTEN

(Zie afbeelding 2)

Het kan nodig zijn om na installatie of reparatie de drukregelaar opnieuw af te stellen.

1. Open de luchttoevoer en controleer de neerwaartse druk op de gewenste waarde.
2. Wanneer de neerwaartse druk aangepast moet worden:
 - a. Draai de luchttoevoer dicht. Laat de luchtdruk aan de systeemkant van het Air Pressure Maintenance Device ontsnappen.
 - b. Draai de lock nut (nr. 3) los.
 - a. Draai de adjustment screw (nr. 1) met de klok mee om de druk te verhogen en tegen de klok in om de druk te verlagen.
 - d. Draai de lock nut vast.

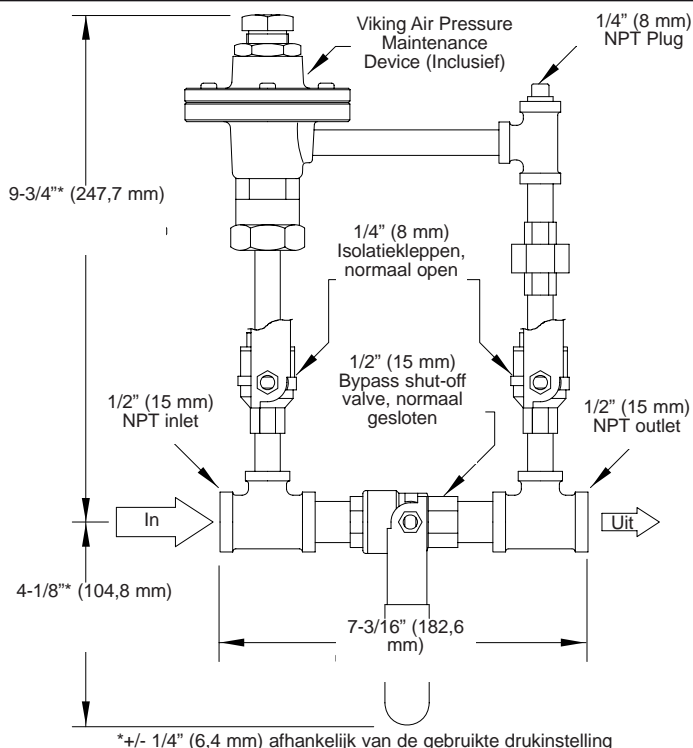
B. DEMONTAGE

WAARSCHUWING: HET AIR PRESSURE MAINTENANCE DEVICE NIET LOSKOPPELEN OF DEMONTEREN ZONDER DE INLET EN OUTLET ISOLATIE KLEPPEN TE SLUITEN. (ZIE AFBEELDING 1.)

LET OP: SYSTEMLUCHTDRIJK ZIT OPGESLOTEN TUSSEN DE OUTLET VAN HET AIR PRESSURE MAINTENANCE DEVICE EN DE NEERWAARTSE KLEP. LAAT DE DRUK ONTSNAPPEN VOORDAT U MET DE DEMONTAGE VERDER GAAT.

1. Draai het verbindingstuk tussen de outlet van het Air Pressure Maintenance Device en de neerwaartse klep voorzichtig los om de druk te laten ontsnappen.
2. Wanneer het Air Pressure Maintenance Device is, houdt u de systeempluchtdruk handmatig op een constant niveau om onbedoeld doorslaan van het systeem te voorkomen.
3. Bij het in werking stellen van het systeem, eerst de INLET globe valve openen!

Afbeelding 1
Air Pressure Maintenance Device en
Preassembled Trim met Bypass (Viking
P/N 07459)

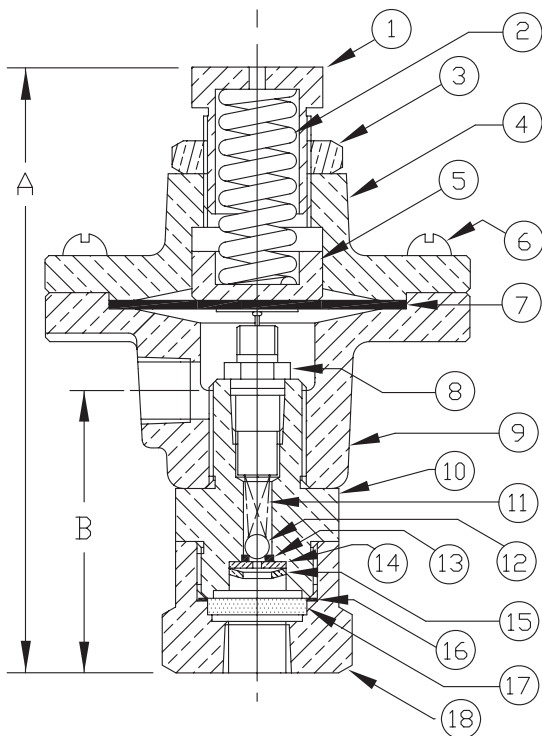


Opmerking: Maateenheden tussen haakjes kunnen benaderingen zijn.



TECHNISCHE GEGEVENS

AIR PRESSURE MAINTENANCE DEVICE MODEL D-2



Schrader Core Tool
P/N 01715A

A = 4-13/16" (122 mm) ± 1/4" (6,4 mm)
afhankelijk van de drukinstelling
B = 2-5/32" (54,8 mm)

ITEM NR.	ARTIKELNUMMER (P/N)	BESCHRIJVING	MATERIAAL	BENODIGD AANTAL
1	02273A	Adjustment screw	Messing UNS-C36000	1
2	01791A	Veer	Roestvrij staal, UNS-S30200	1
3	02275A	Lock nut	Messing, UNS-C36000	1
4	-	Cover	Messing, UNS-C83600	1
5	02276A	Veer retainer	Messing, UNS-C36000	1
6	04505A	#10-24 x 5/8 Lg., R.H.P.D.	Roestvrij staal: UNS-S30200	6
7	01792A	Diaphragm Assembly	Neopreen, ASTM D2000	1
8	06418A	Schrader Valve Assembly	Messing, UNS-C26000 Messing, UNS-C36000 Roestvrij staal, UNS-30200	1
9	-	Body	Messing, UNS-C83600	1
10	06452B	Valve housing	Messing, UNS-C36000	1
11	02509A	Veer	Roestvrij staal, UNS-S30200	1
12	01803A	Ball	Roestvrij staal, UNS-S30200	1
13	01802A	O-Ring	Nitril, (Buna-N)	1
14	01801A	Retainer plate	Messing, UNS-C26000	1
15	01307A	Retainer, orific plate	Messing, UNS-C26000	1
16	02181A	Filter Seal	Koper, UNS-C11000	1
17	02257A	Filter	Sintered bronze	1
18	02271B	Filter cap	Messing, UNS-C36000	1
-- Geeft aan dat het vervangingsonderdeel niet leverbaar is				
* Geeft aan dat het onderdeel alleen in een sub-assembly leverbaar is, zie hieronder				
SUB-ASSEMBLY				
6-8, 10-17	12504		Maintenance kit	

Afbeelding 2

Opmerking: Maateenheden tussen haakjes kunnen benaderingen zijn.

VIKING[®]

**TECHNISCHE
GEGEVENS**

**AIR PRESSURE
MAINTENANCE DEVICE
MODEL D-2**

**DEZE PAGINA IS
OPZETTELIJK LEEG
GELATEN**