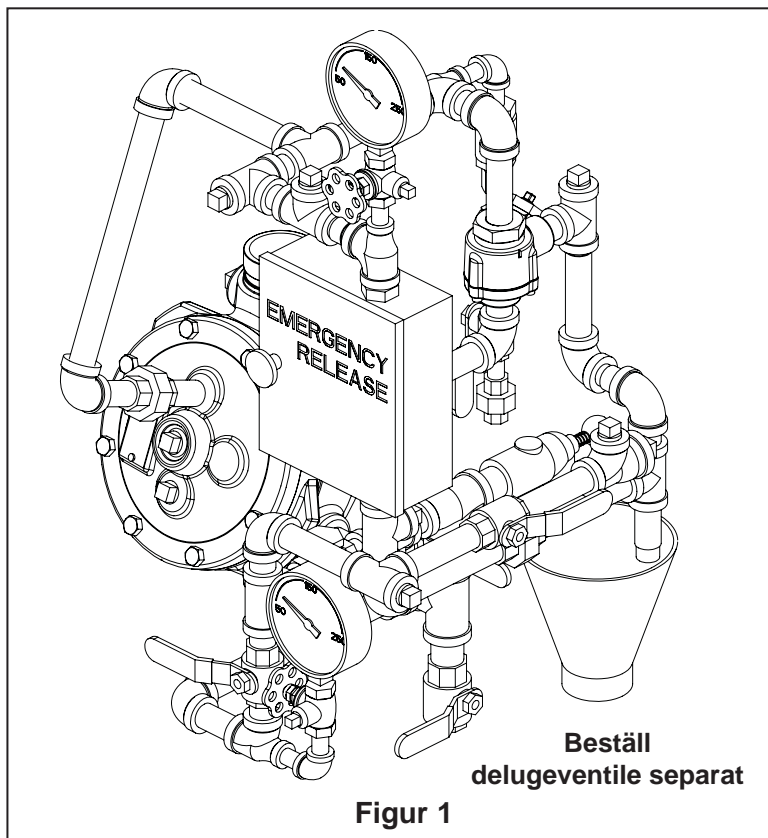


VIKING®

DATABLAD

**DN 40 & DN50 DELUGEVENTIL
MODEL F-1 STÅENDE
STANDARDTRIMTABELL
STÖRSTA TILLÄTNA
ARBETSTRYCK I VATTEN 250 PSI (17,2 BAR)**



Trimtabellen är avsedd för användning med följande trimset från Viking

Ventilstorlek	Galvaniserat art.nr	Mässings art.nr
DN 40 & DN 50	14634-1	14634-2

Detta trim är avsett för användning med följande trimset för utlösningenheter

Typ av utlösning	Galvaniserad*	Mässing**
Pneumatisk	10809	10811
Elektrisk	10830	10832
Elektrisk/ pneumatisk	12661-1	12661-2
Pneumatisk / pneumatisk	12662-1	12662-2

* Standartrim för Model F Delugelarmventiler består av galvaniserade nipplar och rördelar

**Se i tekniskt informationsblad som beskriver Halar® överdragen Delugelarmventil och Viking Foam System Engineering Design Data Book för applikationer där mäsingsutförande rekommenderas

ANM: Nippellängder i mässingstrim kan skilja sig från de som anges i denna trimtabell

Anm: Skall användas tillsammans med trimtabell på sid 235f

Anm: När man tittar på denna sida on-line visar den blå texten hyperlänkar och kommer att öppna upp tillämpligt datablad när man klickar på den

Allmänna anmärkningar:

- Ventiler måste förses med det trim som anges. Alla avvikelser från trimstorlekar eller utförande kan komma att påverka ventilens korrekta funktion
- Alla rör och rördelar skall vara galvaniserade eller i mässing förutom när andra material är specificerade i tekniskt informationsblad som beskriver Halar® överdragen Delugelarmventil
- Manometrar är i mässing när de ingår i trim
- När Model F Delugelarmventiler användes i pre-mixade skumsprinklersystem måste trimrörnätet vara utfört i koppar, med mässingsrördelar, såvida inte annat anges i tekniskt informationsblad som beskriver Halar® överdragen Delugelarmventil eller i Viking Foam System Engineering Design Data Book
- Dimensioner i millimeter kan utgöra ungefärliga värden

Varning: Detta dokument är en översättning. Dokumentet är framtaget för information varför vi ej kan garantera riktigheten eller att innehållet är komplett. Det engelska originaldokument Form No. 012704 dated 01 decemebr 2007 gäller som referens dokument.

Vikings tekniska data kan erhållas från The Viking Corporations hemsida på <http://www.vikingcorp.com>
Hemsidan kan innehålla en mer aktuell utgåva av databladet än denna utgåva.

Anm 1: 15 mm NPT proppat utlopp tillhandahålles för anslutning av vissa valfria tillbehörskomponenter och tillhörande trim

Anm 2: Anslutning för utlösningssystem. Vikings Delugelarmventil och Flödeskontrollventil fungerar tillsammans med hydrauliska, pneumatisk a eller elektriska utlösningssystem. En penumatisk aktuator krävs på alla Vikings Delugelarmventil och Flödeskontrollventil utrustade med pneumatiskt utlösningssystem.

Anm 3: Larmanslutningar. Anslut larmledningen till ett 20 mm NPT utlopp. När man använder sig av ett vattendrivet larmdon krävs en sil. 15 mm NPT-utloppet är för det elektriska larmpressostatet.

Anm 4: Ett tillval i form av en ej avstängningsbar anslutning för trycklarmpressostat som aktiverar en elektrisk larmpanel. Anm: Efter det att delugelarmventilen har löst ut kan denna del ej stängas av. Larmet kan komma att vara igång så länge utloppskammaren i delugeventilen har ett lägre tryck än larminställningstrycket i larmpressostatet.

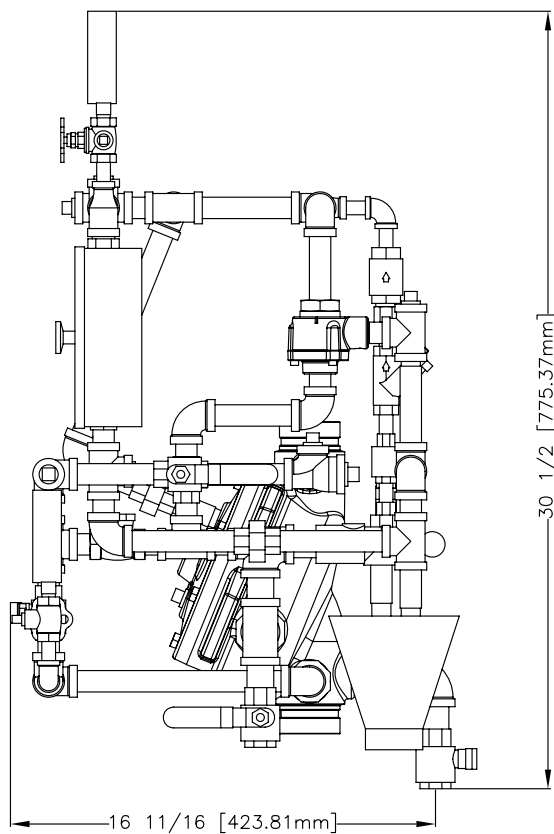
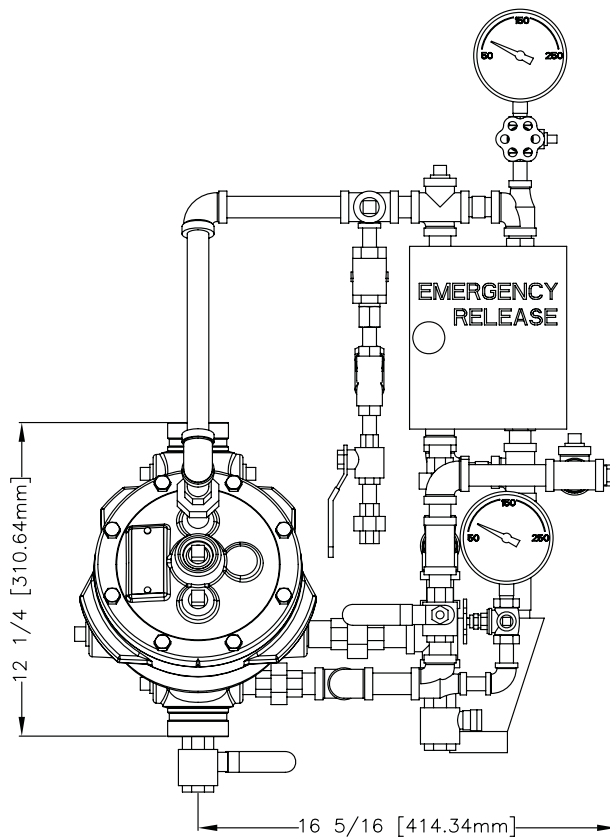
Anm 5: Vikings dräneringskontrollventil tillverkas med en 1,7 mm stor öppning som medger att larmledningen dräneras. Ersätt ej denna del. Säkerställ rätt riktning genom att se på märketiketten.

Anm 6: Inloppssidan av PORV är ansluten till övre kammaren i delugelarmventilen. Inloppet till PORV skall vara riktat uppåt. Utloppet går till den öppna dräneringen.



DATABLAD

**DN 40 & DN50 DELUGEVENTIL
MODEL F-1 STÄENDE
STANDARDTRIMTABELL
STÖRSTA TILLÄTNA
ARBETSTRYCK I VATTEN 250 PSI (17,2 BAR)**



Figur 3